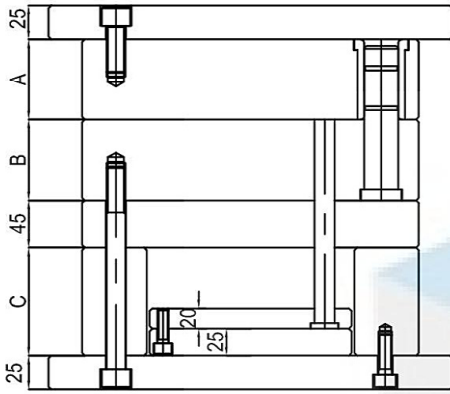
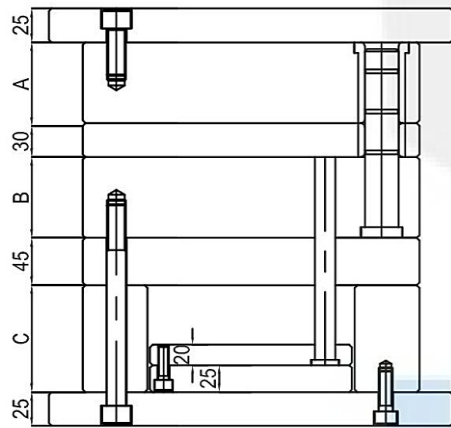


2 Plate type (Side Gate)

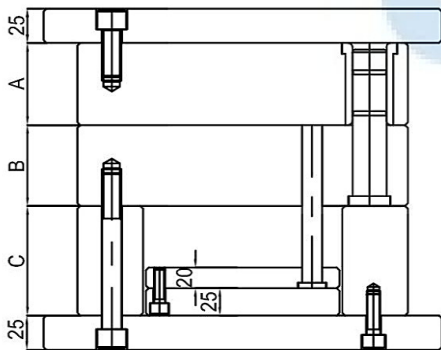
S Serie 3030



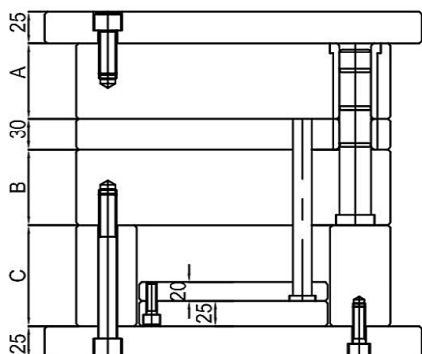
SA



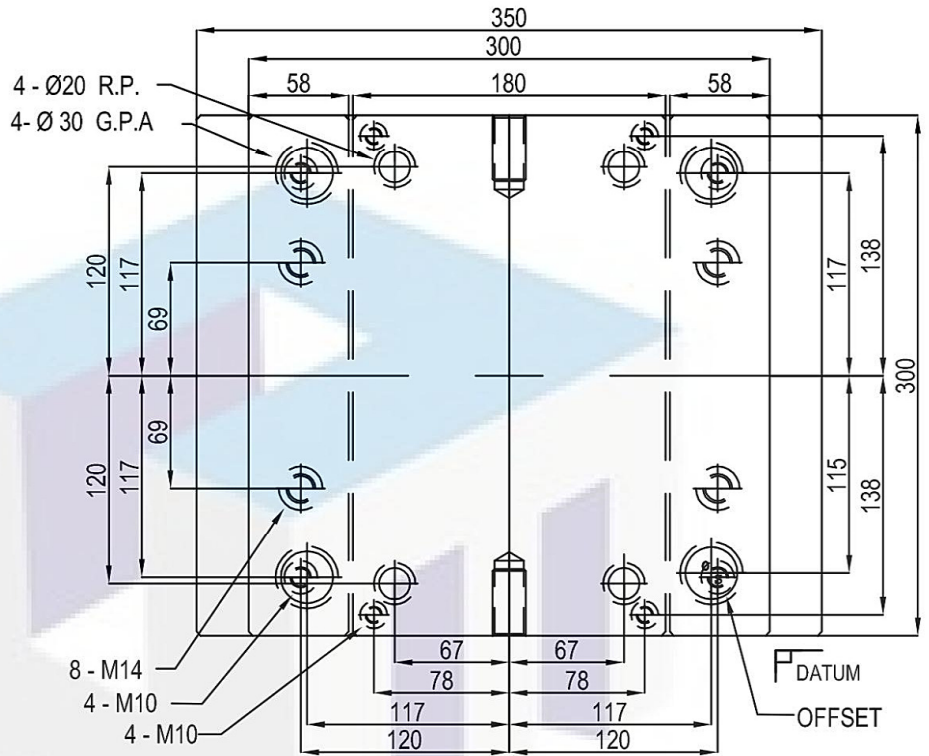
SB



SC



SD



วิธีการสั่ง ORDER : กรุณาสั่งตามหัวข้อสำคัญที่เขียนไว้ด้านล่าง

| | | | | |
|------|----|----|----|----|
| TYPE | SA | SB | SC | SD |
|------|----|----|----|----|

อ้างอิงเลขที่

| | | | | | | | | | | | | |
|--------|----|----|----|----|----|----|----|----|-----|-----|-----|-----|
| ขนาด A | 30 | 35 | 40 | 50 | 60 | 70 | 80 | 90 | 100 | 110 | 120 | 130 |
|--------|----|----|----|----|----|----|----|----|-----|-----|-----|-----|

| | | | | | | | | | | | | |
|--------|----|----|----|----|----|----|----|----|-----|-----|-----|-----|
| ขนาด B | 30 | 35 | 40 | 50 | 60 | 70 | 80 | 90 | 100 | 110 | 120 | 130 |
|--------|----|----|----|----|----|----|----|----|-----|-----|-----|-----|

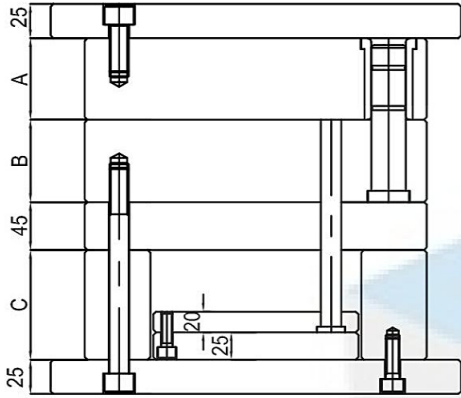
| | | | | | |
|--------|----|----|----|-----|-----|
| ขนาด C | 70 | 80 | 90 | 100 | 110 |
|--------|----|----|----|-----|-----|

| SPECIFICATION ของ GUIDE | |
|-------------------------|---|
| S | ใส่ GUIDE PIN เข้าไปที่แผ่นแม่พิมพ์ข้างที่เคลื่อนที่ได้ |
| Y | ใส่ GUIDE PIN เข้าไปที่แผ่นแม่พิมพ์ข้างที่ถูก FIX ไว้ |

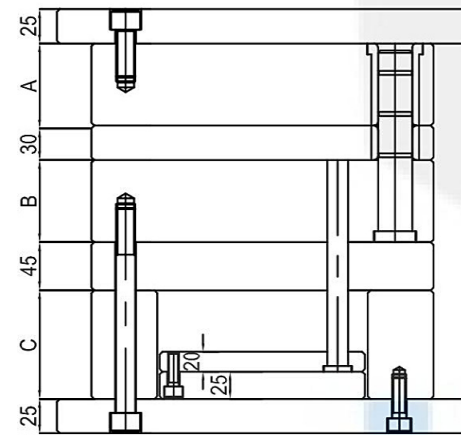
| SPECIFICATION ของ EJECTOR PLATE | |
|---------------------------------|--------------|
| M | แบบรูหัวจม |
| L | แบบมี SPACER |

2 Plate type (Side Gate)

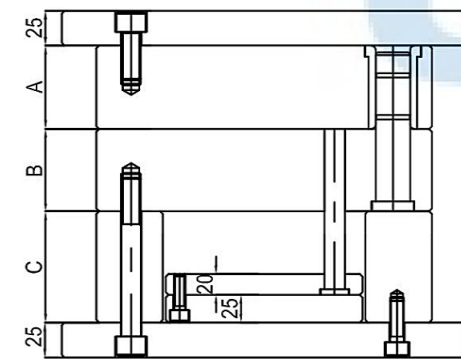
S Serie 3032



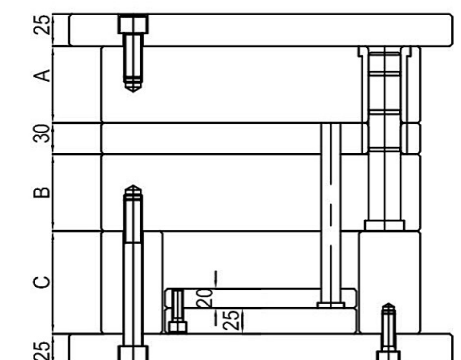
SA



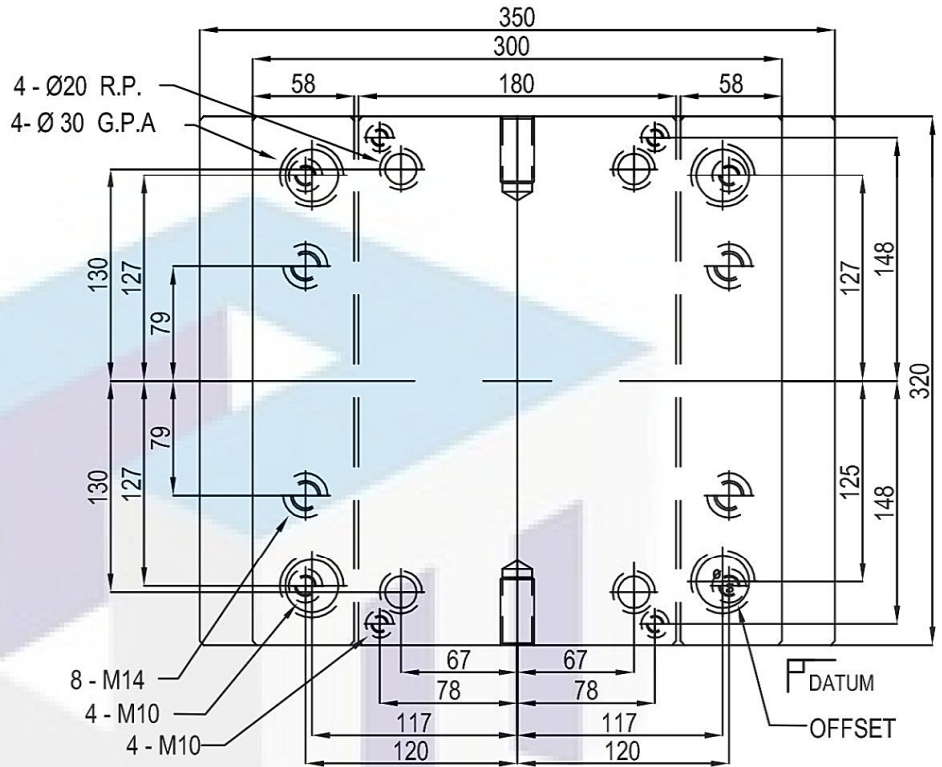
SB



SC



SD



วิธีการสั่ง ORDER : กรุณาสั่งตามหัวข้อสำคัญที่เขียนไว้ด้านล่าง

3032

| | | | | |
|------|----|----|----|----|
| TYPE | SA | SB | SC | SD |
|------|----|----|----|----|

อ้างอิงเลขที่

| | | | | | | | | | | | |
|--------|----|----|----|----|----|----|----|-----|-----|-----|-----|
| ขนาด A | 35 | 40 | 50 | 60 | 70 | 80 | 90 | 100 | 110 | 120 | 130 |
|--------|----|----|----|----|----|----|----|-----|-----|-----|-----|

| | | | | | | | | | | | |
|--------|----|----|----|----|----|----|----|-----|-----|-----|-----|
| ขนาด B | 35 | 40 | 50 | 60 | 70 | 80 | 90 | 100 | 110 | 120 | 130 |
|--------|----|----|----|----|----|----|----|-----|-----|-----|-----|

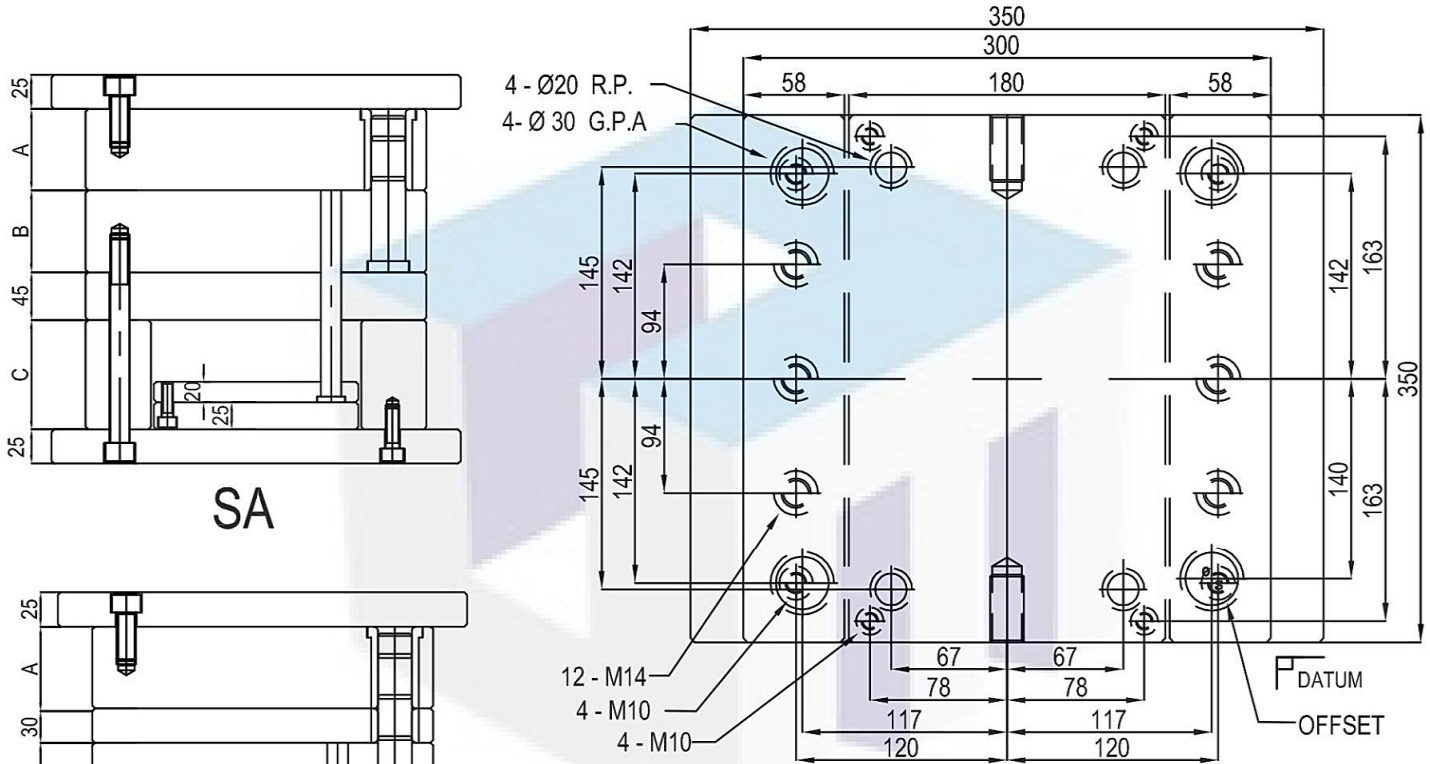
| | | | | | |
|--------|----|----|----|-----|-----|
| ขนาด C | 70 | 80 | 90 | 100 | 110 |
|--------|----|----|----|-----|-----|

| SPECIFICATION ของ GUIDE | |
|-------------------------|---|
| S | ใส่ GUIDE PIN เข้าไปที่แผ่นแม่พิมพ์ข้างที่เคลื่อนที่ได้ |
| Y | ใส่ GUIDE PIN เข้าไปที่แผ่นแม่พิมพ์ข้างที่ถูก FIX ไว้ |

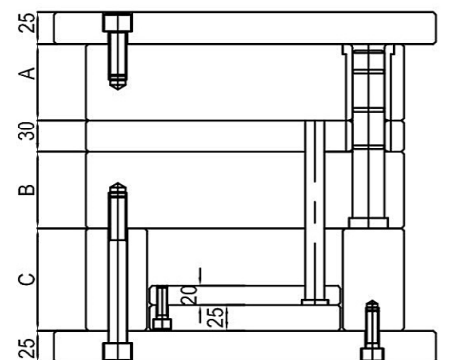
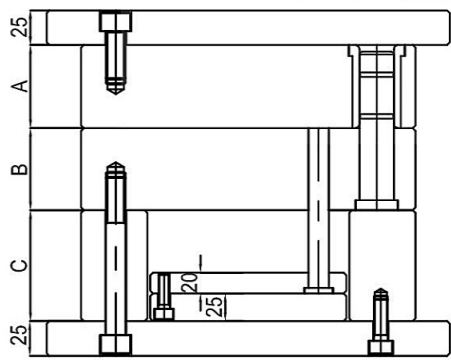
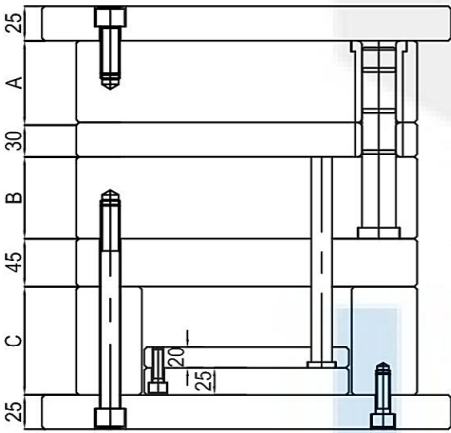
| SPECIFICATION ของ EJECTOR PLATE | |
|---------------------------------|--------------|
| M | แบบรูปหัวจม |
| L | แบบมี SPACER |

2 Plate type (Side Gate)

S Serie 3035



วิธีการสั่ง ORDER : กรุณาสั่งตามหัวข้อสำคัญที่เขียนไว้ด้านล่าง



3035

TYPE SA SB SC SD

อ้างอิงเลขที่

ขนาด A 35 40 50 60 70 80 90 100 110 120 130

ขนาด B 35 40 50 60 70 80 90 100 110 120 130

ขนาด C 70 80 90 100 110

SPECIFICATION ของ GUIDE

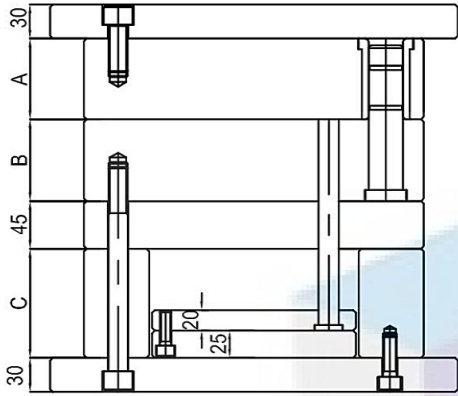
| | |
|---|---|
| S | ใส่ GUIDE PIN เข้าไปที่แผ่นแม่พิมพ์ข้างที่เคลื่อนที่ได้ |
| Y | ใส่ GUIDE PIN เข้าไปที่แผ่นแม่พิมพ์ข้างที่ถูก FIX ไว้ |

SPECIFICATION ของ EJECTOR PLATE

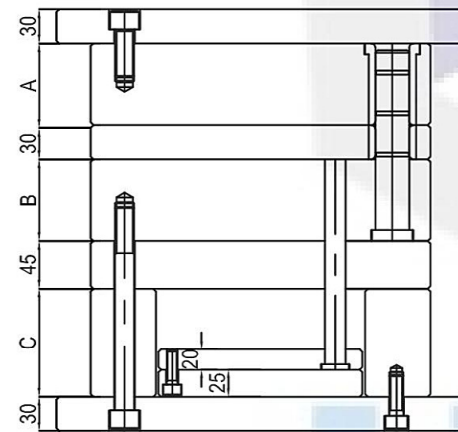
| | |
|---|--------------|
| M | แบบรูล้วน |
| L | แบบมี SPACER |

2 Plate type (Side Gate)

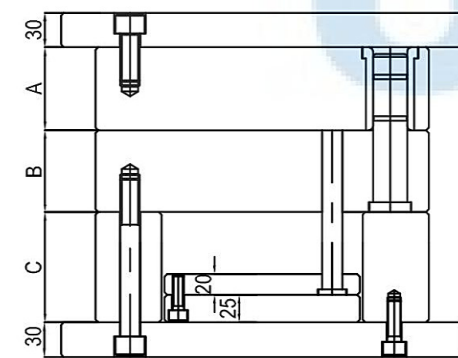
S Serie 3040



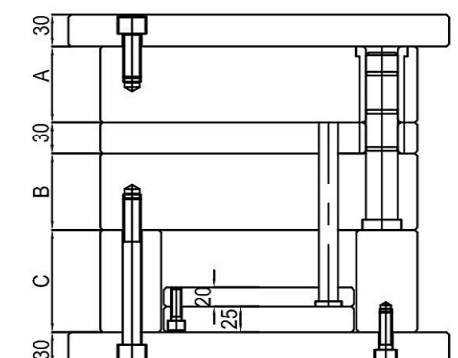
SA



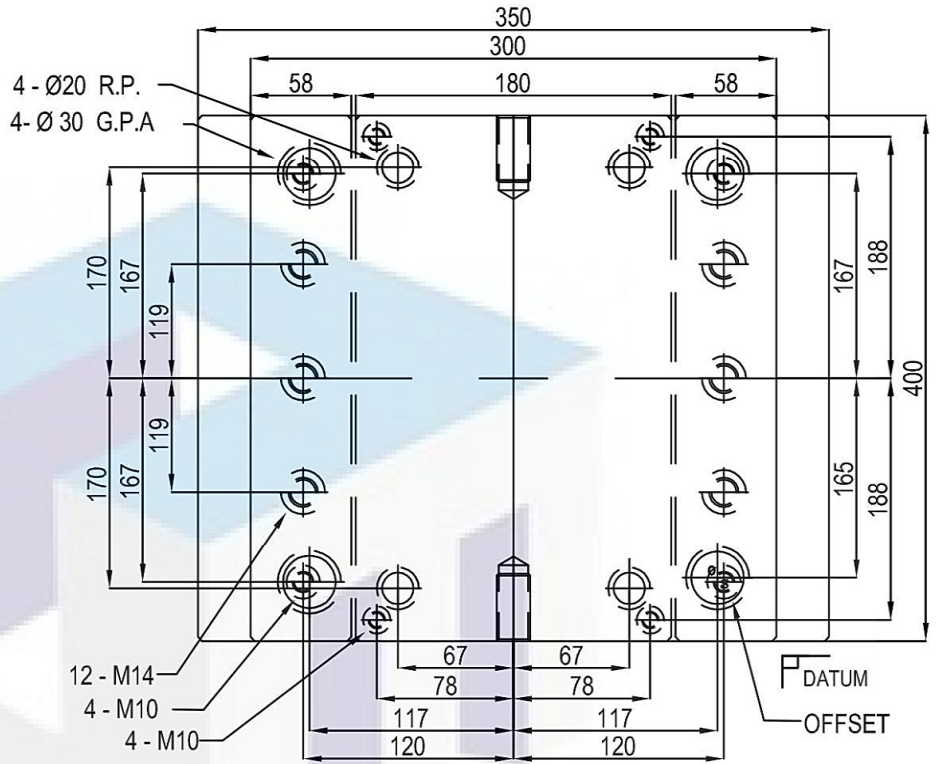
SB



SC



SD



วิธีการสั่ง ORDER : กรุณาสั่งตามหัวข้อสำคัญที่เขียนไว้ด้านล่าง

| | | | | |
|------|----|----|----|----|
| TYPE | SA | SB | SC | SD |
|------|----|----|----|----|

อ้างอิงเลขที่

| | | | | | | | | | | | |
|--------|----|----|----|----|----|----|----|-----|-----|-----|-----|
| ขนาด A | 35 | 40 | 50 | 60 | 70 | 80 | 90 | 100 | 110 | 120 | 130 |
|--------|----|----|----|----|----|----|----|-----|-----|-----|-----|

| | | | | | | | | | | | |
|--------|----|----|----|----|----|----|----|-----|-----|-----|-----|
| ขนาด B | 35 | 40 | 50 | 60 | 70 | 80 | 90 | 100 | 110 | 120 | 130 |
|--------|----|----|----|----|----|----|----|-----|-----|-----|-----|

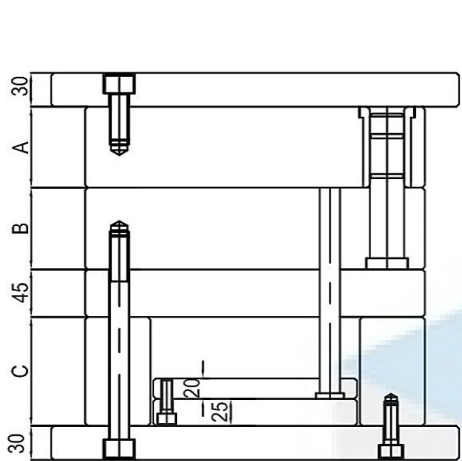
| | | | | | |
|--------|----|----|----|-----|-----|
| ขนาด C | 70 | 80 | 90 | 100 | 110 |
|--------|----|----|----|-----|-----|

| SPECIFICATION ของ GUIDE | |
|-------------------------|---|
| S | ใส่ GUIDE PIN เข้าไปที่แผ่นแม่พิมพ์ข้างที่เคลื่อนที่ได้ |
| Y | ใส่ GUIDE PIN เข้าไปที่แผ่นแม่พิมพ์ข้างที่ถูก FIX ไว้ |

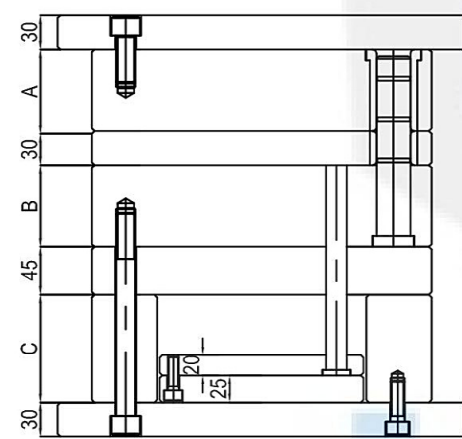
| SPECIFICATION ของ EJECTOR PLATE | |
|---------------------------------|--------------|
| M | แบบรูดหัวจม |
| L | แบบมี SPACER |

2 Plate type (Side Gate)

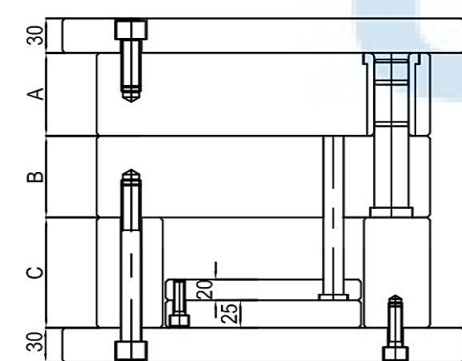
S Serie 3045



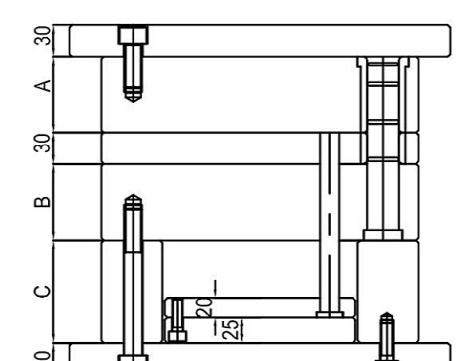
SA



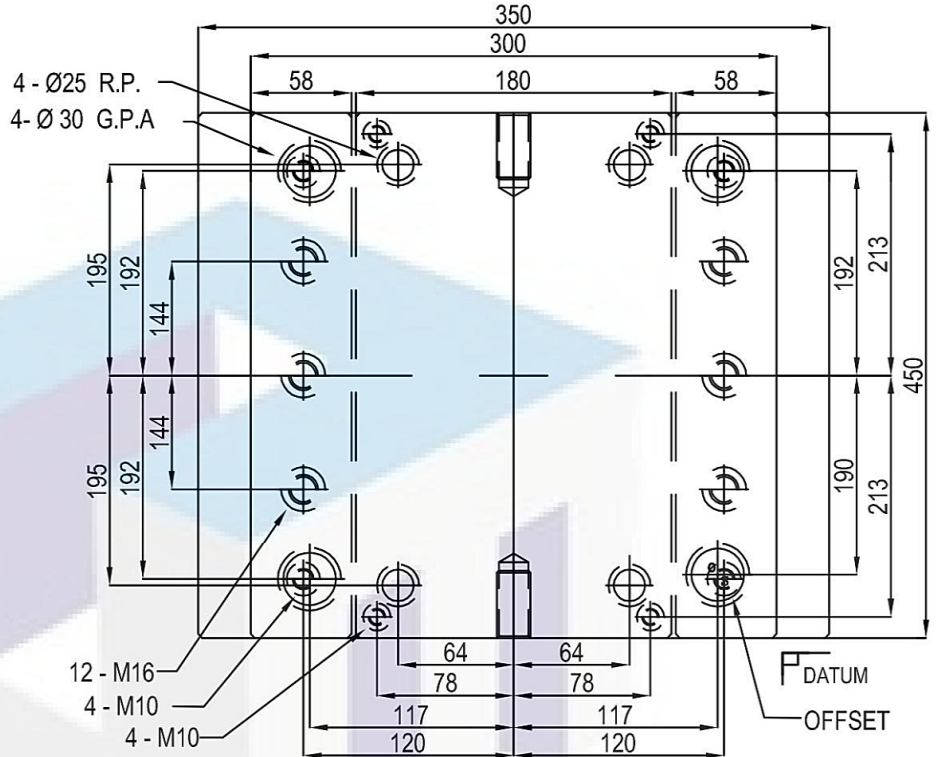
SB



SC



SD



วิธีการสั่ง ORDER : กรุณาสั่งตามหัวข้อสำคัญที่เขียนไว้ด้านล่าง

3045

TYPE SA SB SC SD

อ้างถึงเลขที่

ขนาด A 35 40 50 60 70 80 90 100 110 120 130

ขนาด B 35 40 50 60 70 80 90 100 110 120 130

ขนาด C 70 80 90 100 110

SPECIFICATION ของ GUIDE

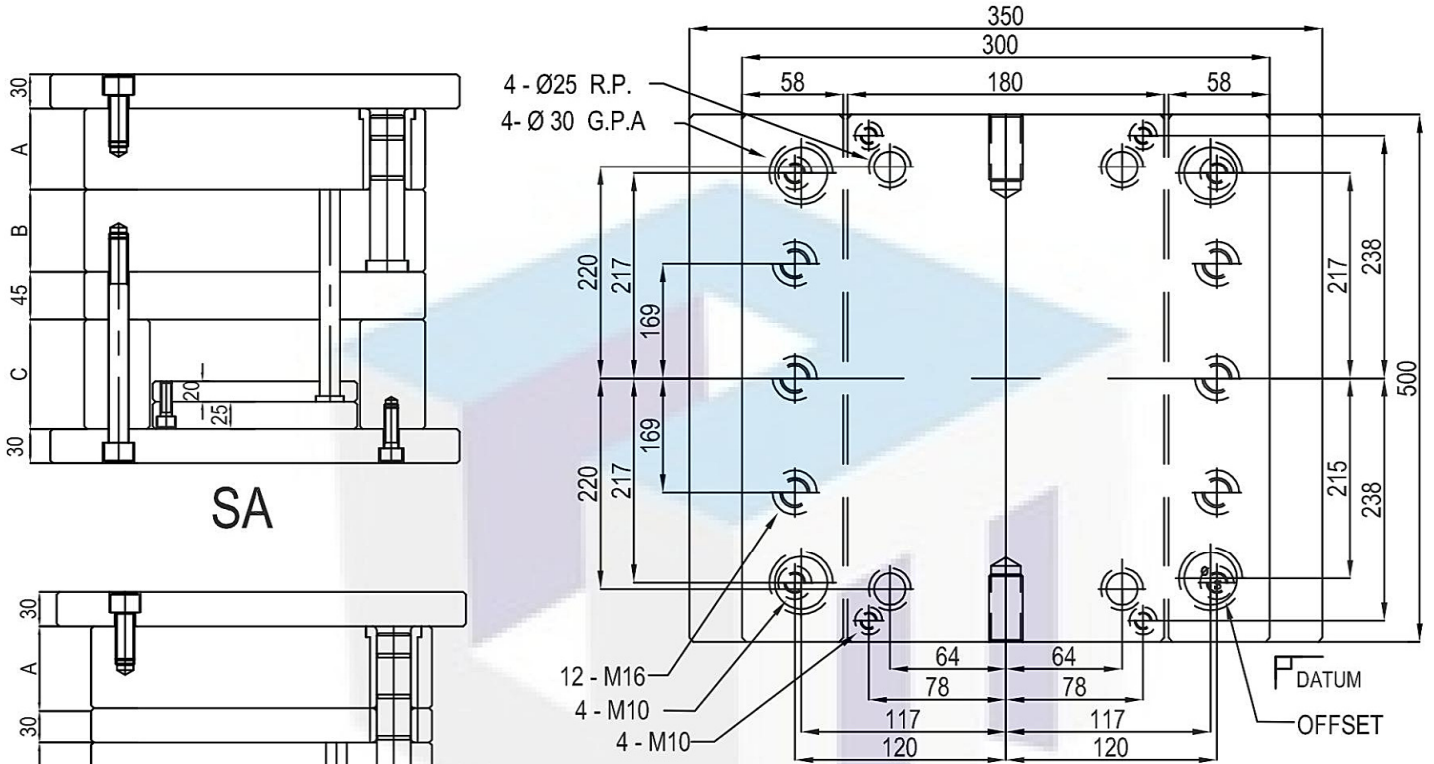
| | |
|---|---|
| S | ใส่ GUIDE PIN เข้าไปที่แผ่นแม่พิมพ์ข้างที่เคลื่อนที่ได้ |
| Y | ใส่ GUIDE PIN เข้าไปที่แผ่นแม่พิมพ์ข้างที่ถูก FIX ไว้ |

SPECIFICATION ของ EJECTOR PLATE

| | |
|---|--------------|
| M | แบบรูปหัวจม |
| L | แบบมี SPACER |

2 Plate type (Side Gate)

S Serie 3050



วิธีการสั่ง ORDER : กรุณาสั่งตามหัวข้อสำคัญที่เขียนไว้ด้านล่าง

TYPE SA SB SC SD

อ้างอิงเลขที่

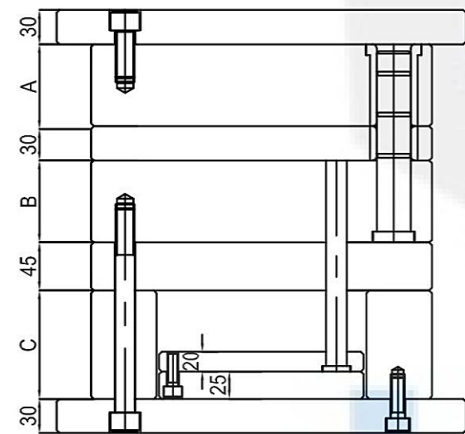
ขนาด A 35 40 50 60 70 80 90 100 110 120 130

ขนาด B 35 40 50 60 70 80 90 100 110 120 130

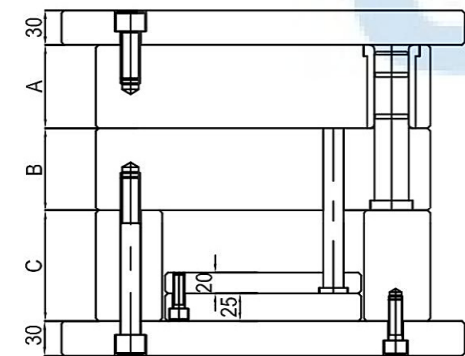
ขนาด C 70 80 90 100 110

| SPECIFICATION ของ GUIDE | |
|-------------------------|---|
| S | ใส่ GUIDE PIN เข้าไปที่แผ่นแม่พิมพ์ข้างที่เคลื่อนที่ได้ |
| Y | ใส่ GUIDE PIN เข้าไปที่แผ่นแม่พิมพ์ข้างที่ถูก FIX ไว้ |

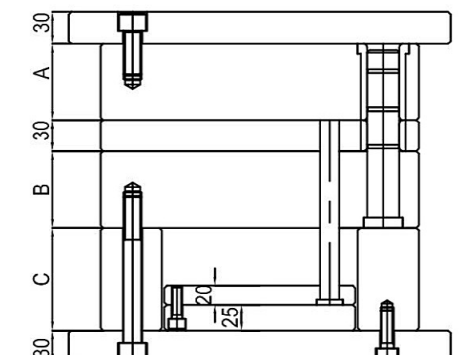
| SPECIFICATION ของ EJECTOR PLATE | |
|---------------------------------|--------------|
| M | แบบรูปหัวจม |
| L | แบบมี SPACER |



SB



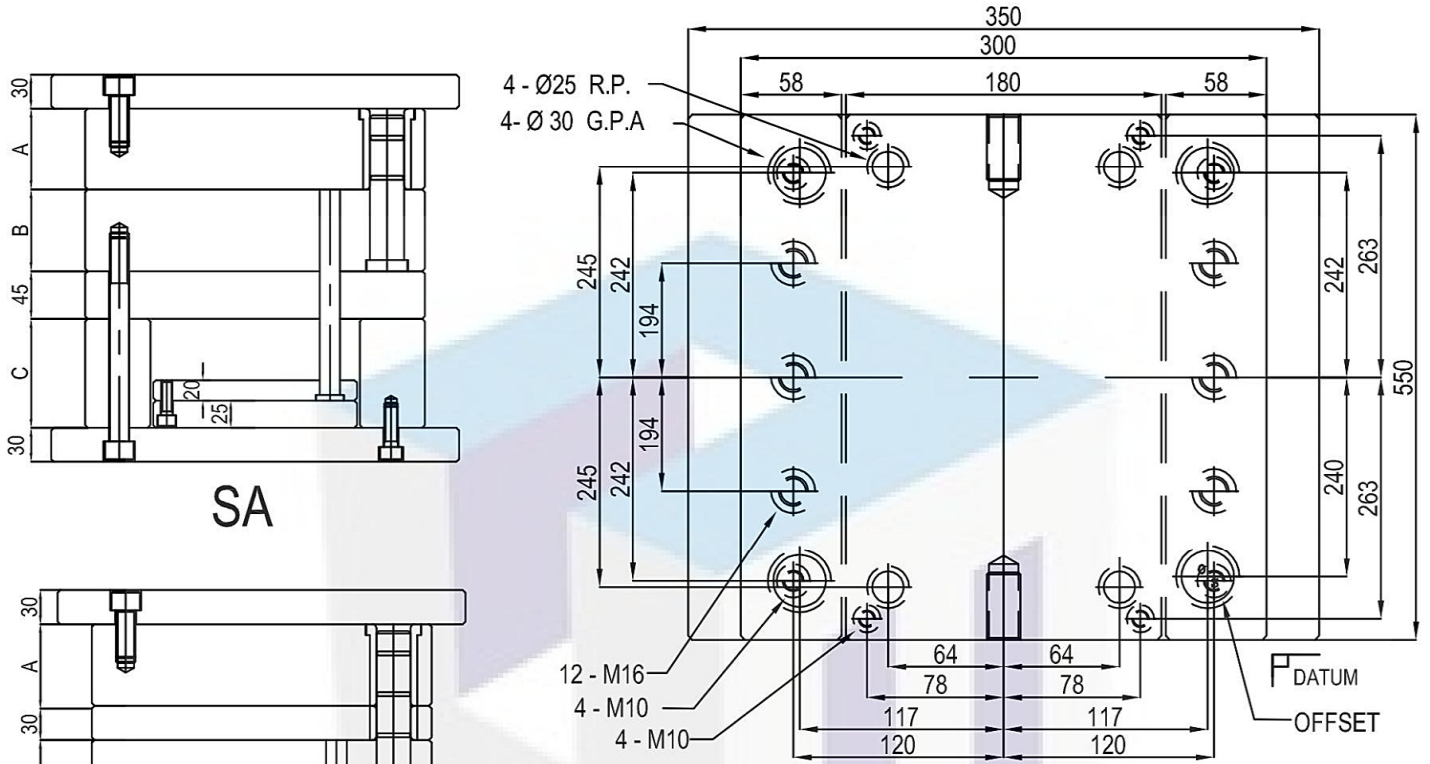
SC



SD

2 Plate type (Side Gate)

S Serie 3055



วิธีการสั่ง ORDER : กรุณาสั่งตามหัวข้อสำคัญที่เขียนไว้ด้านล่าง

3055

TYPE SA SB SC SD

อ้างถึงเลขที่

ขนาด A 35 40 50 60 70 80 90 100 110 120 130

ขนาด B 35 40 50 60 70 80 90 100 110 120 130

ขนาด C 70 80 90 100 110

SPECIFICATION ของ GUIDE

| | |
|---|---|
| S | ใส่ GUIDE PIN เข้าไปที่แผ่นแม่พิมพ์ข้างที่เคลื่อนที่ได้ |
| Y | ใส่ GUIDE PIN เข้าไปที่แผ่นแม่พิมพ์ข้างที่ถูก FIX ไว้ |

SPECIFICATION ของ EJECTOR PLATE

| | |
|---|--------------|
| M | แบบรูปหัวจม |
| L | แบบมี SPACER |

SA

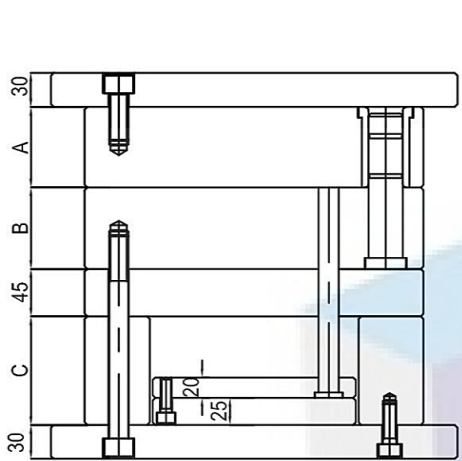
SB

SC

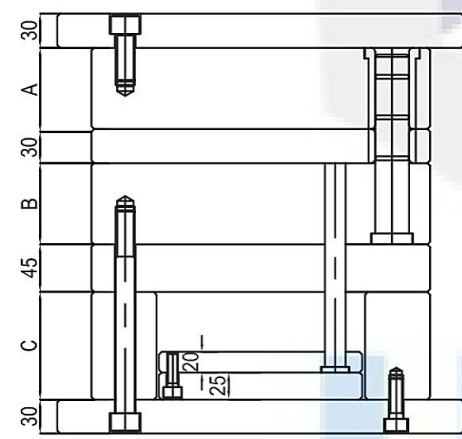
SD

2 Plate type (Side Gate)

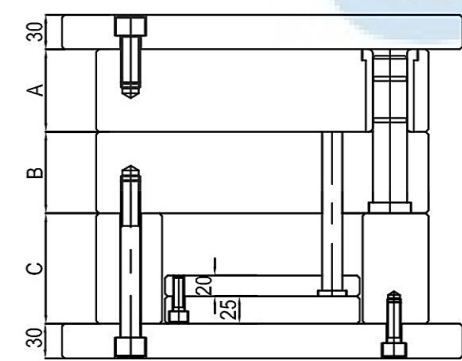
S Serie 3060



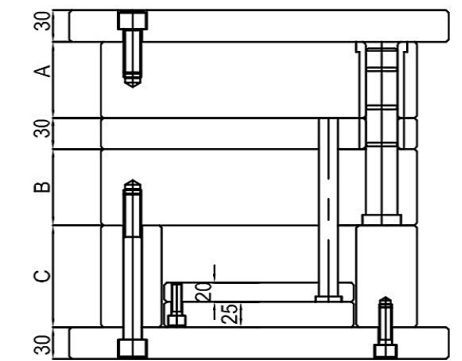
SA



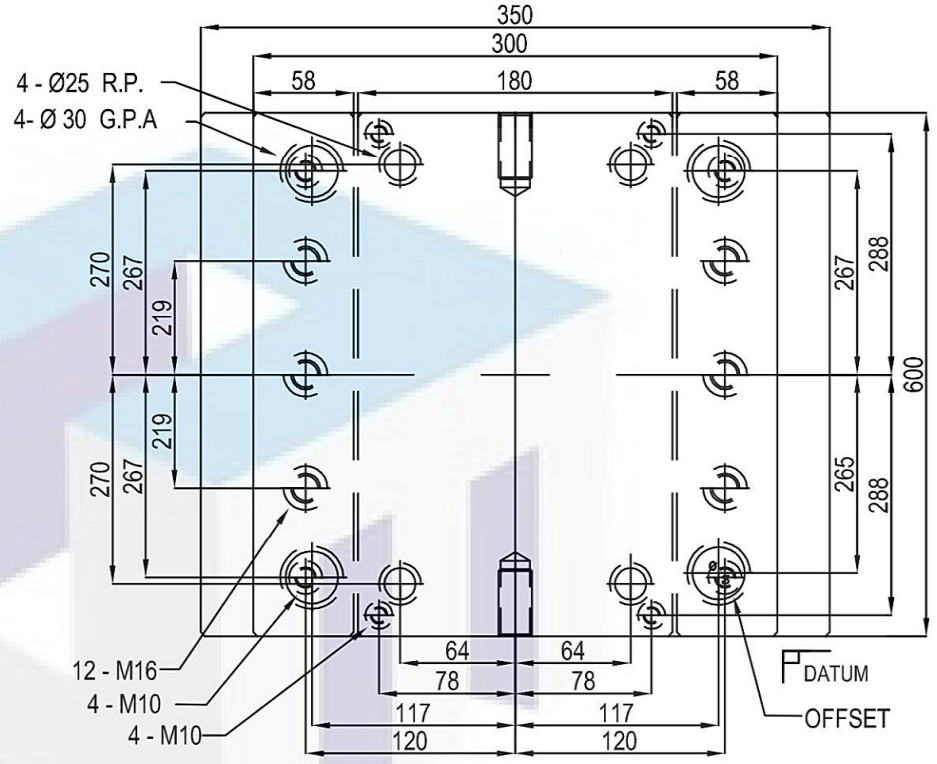
SB



SC



SD



วิธีการสั่ง ORDER : กรุณาสั่งตามหัวข้อสำคัญที่เขียนไว้ด้านล่าง

| | | | | |
|------|----|----|----|----|
| TYPE | SA | SB | SC | SD |
|------|----|----|----|----|

อ้างถึงเลขที่

| | | | | | | | | | | | |
|--------|----|----|----|----|----|----|----|-----|-----|-----|-----|
| ขนาด A | 35 | 40 | 50 | 60 | 70 | 80 | 90 | 100 | 110 | 120 | 130 |
|--------|----|----|----|----|----|----|----|-----|-----|-----|-----|

| | | | | | | | | | | | |
|--------|----|----|----|----|----|----|----|-----|-----|-----|-----|
| ขนาด B | 35 | 40 | 50 | 60 | 70 | 80 | 90 | 100 | 110 | 120 | 130 |
|--------|----|----|----|----|----|----|----|-----|-----|-----|-----|

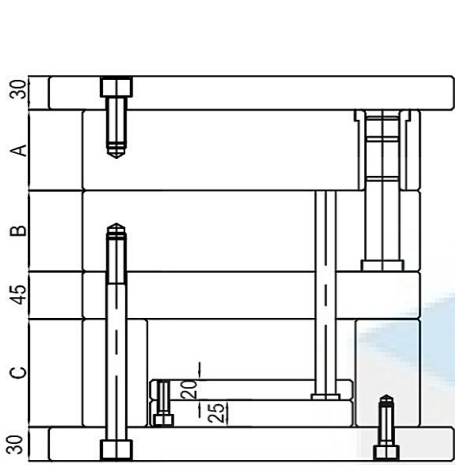
| | | | | | |
|--------|----|----|----|-----|-----|
| ขนาด C | 70 | 80 | 90 | 100 | 110 |
|--------|----|----|----|-----|-----|

| SPECIFICATION ของ GUIDE | |
|-------------------------|---|
| S | ใส่ GUIDE PIN เข้าไปที่แผ่นแม่พิมพ์ข้างที่เคลื่อนที่ได้ |
| Y | ใส่ GUIDE PIN เข้าไปที่แผ่นแม่พิมพ์ข้างที่ถูก FIX ไว้ |

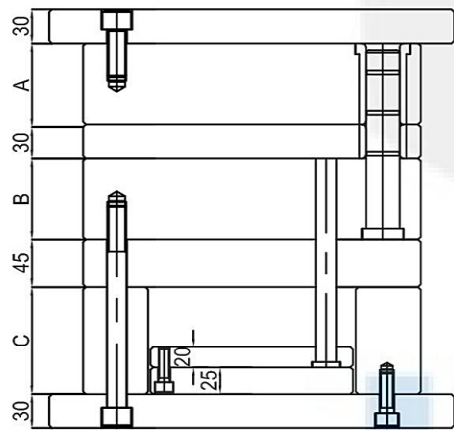
| SPECIFICATION ของ EJECTOR PLATE | |
|---------------------------------|--------------|
| M | แบบรูหัวจม |
| L | แบบมี SPACER |

2 Plate type (Side Gate)

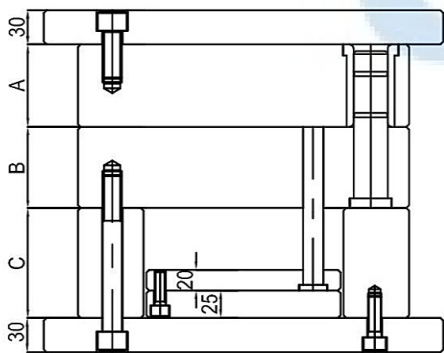
S Serie 3335



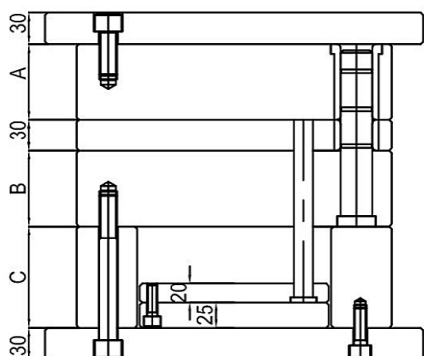
SA



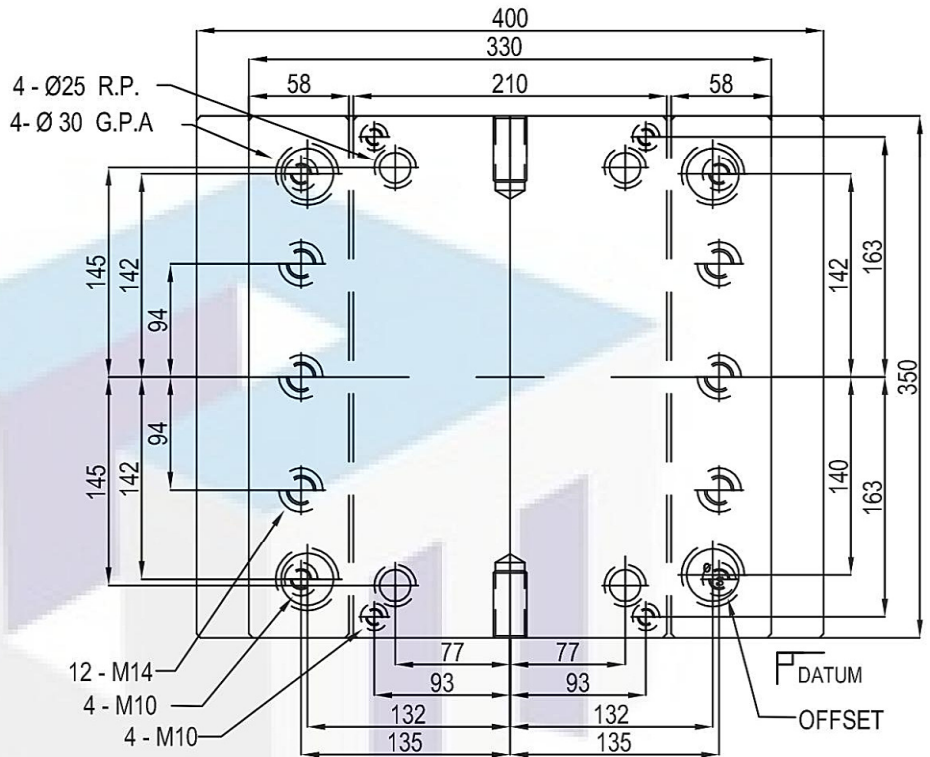
SB



SC



SD



วิธีการสั่ง ORDER : กรุณาสั่งตามหัวข้อสำคัญที่เขียนไว้ด้านล่าง

3335

| | | | | |
|------|----|----|----|----|
| TYPE | SA | SB | SC | SD |
|------|----|----|----|----|

อ้างถึงเลขที่

| | | | | | | | | | | | |
|--------|----|----|----|----|----|----|----|-----|-----|-----|-----|
| ขนาด A | 35 | 40 | 50 | 60 | 70 | 80 | 90 | 100 | 110 | 120 | 130 |
|--------|----|----|----|----|----|----|----|-----|-----|-----|-----|

| | | | | | | | | | | | |
|--------|----|----|----|----|----|----|----|-----|-----|-----|-----|
| ขนาด B | 35 | 40 | 50 | 60 | 70 | 80 | 90 | 100 | 110 | 120 | 130 |
|--------|----|----|----|----|----|----|----|-----|-----|-----|-----|

| | | | | | |
|--------|----|----|----|-----|-----|
| ขนาด C | 70 | 80 | 90 | 100 | 110 |
|--------|----|----|----|-----|-----|

SPECIFICATION ของ GUIDE

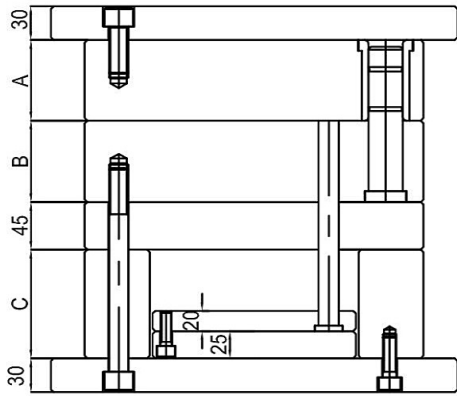
| | |
|---|---|
| S | ใส่ GUIDE PIN เข้าไปที่แผ่นแม่พิมพ์ข้างที่เคลื่อนที่ได้ |
| Y | ใส่ GUIDE PIN เข้าไปที่แผ่นแม่พิมพ์ข้างที่ถูก FIX ไว้ |

SPECIFICATION ของ EJECTOR PLATE

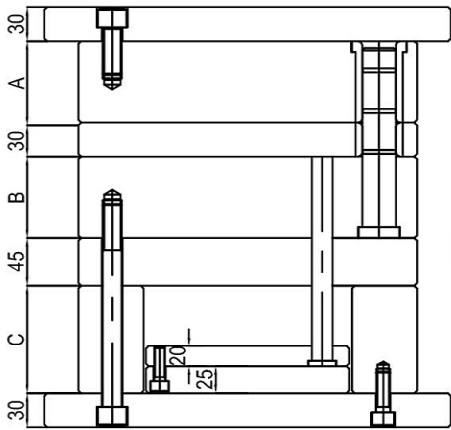
| | |
|---|--------------|
| M | แบบรูหัวจม |
| L | แบบมี SPACER |

2 Plate type (Side Gate)

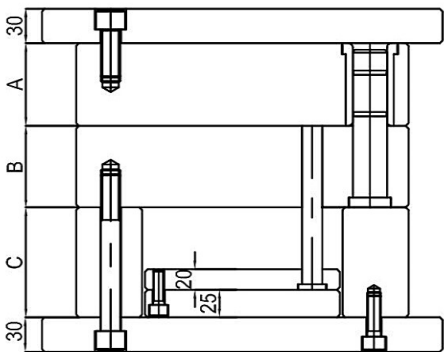
S Serie 3340



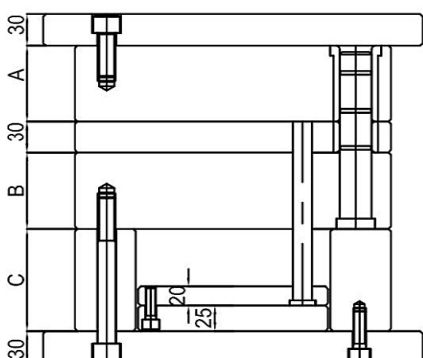
SA



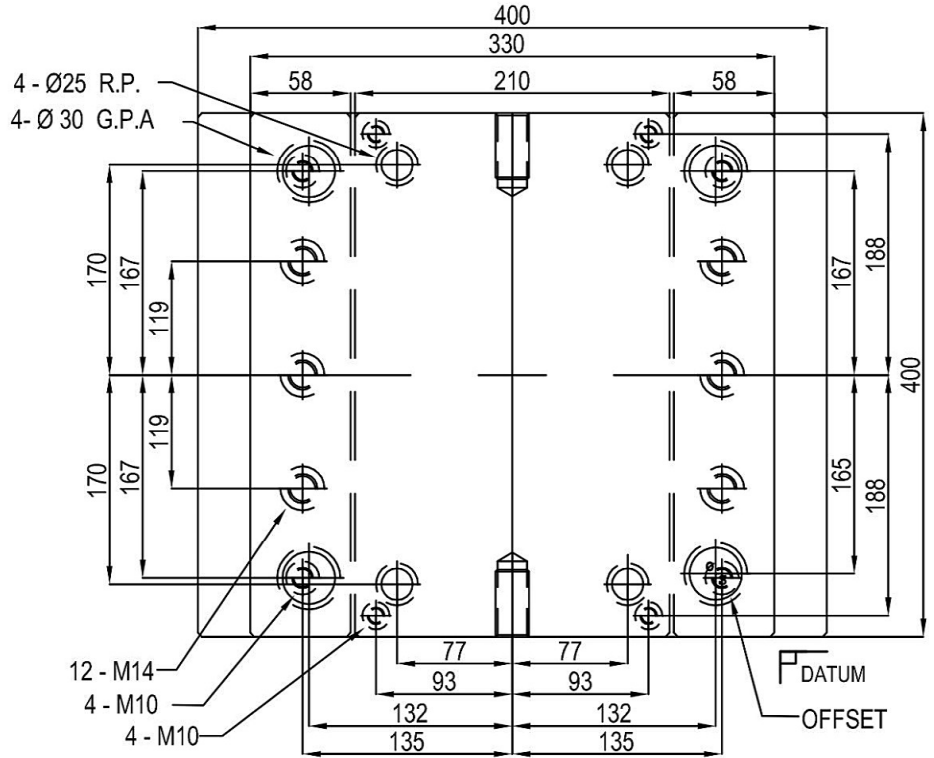
SB



SC



SD



วิธีการสั่ง ORDER : กรุณาสั่งตามหัวข้อสำคัญที่เขียนไว้ด้านล่าง

TYPE SA SB SC SD

อ้างอิงเลขที่

ขนาด A 35 40 50 60 70 80 90 100 110 120 130

ขนาด B 35 40 50 60 70 80 90 100 110 120 130

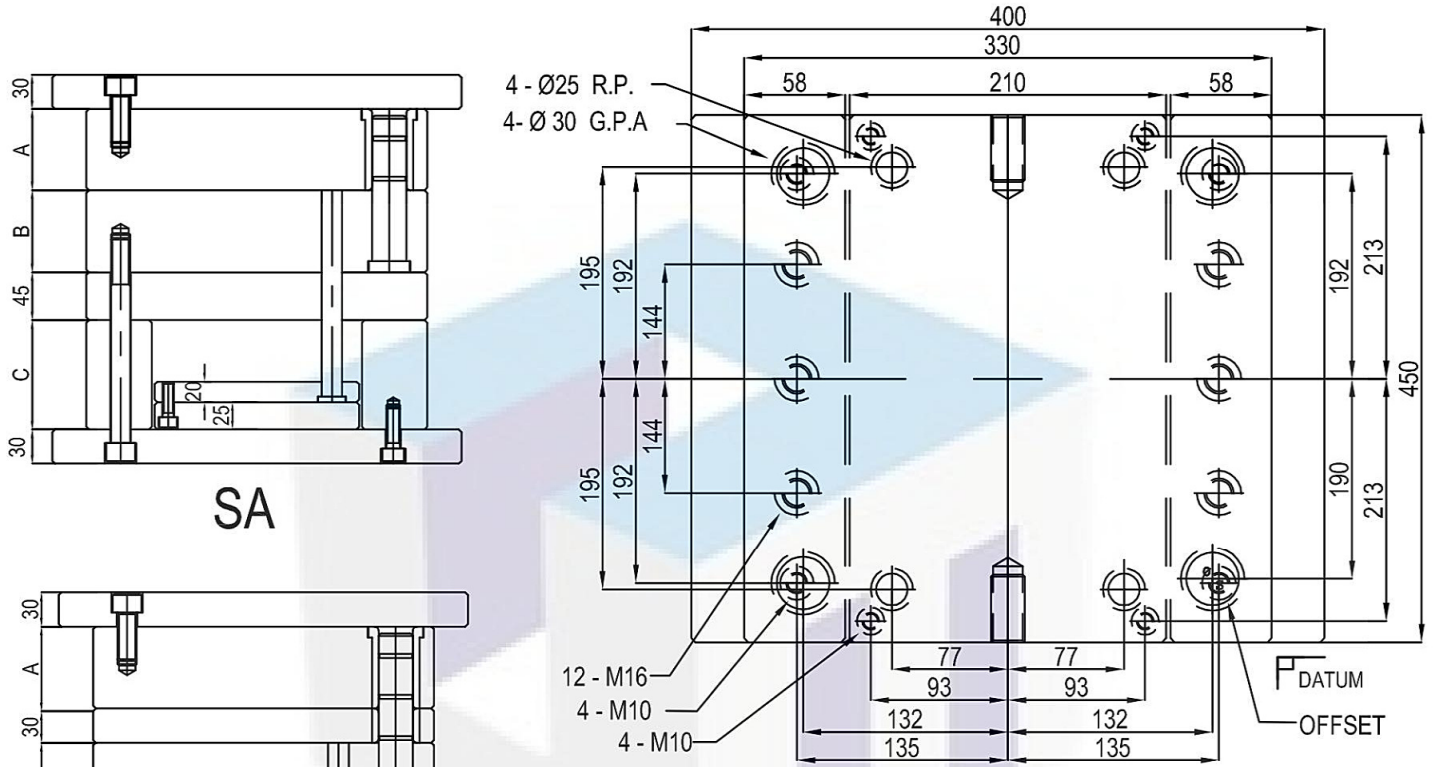
ขนาด C 70 80 90 100 110

| SPECIFICATION ของ GUIDE | |
|-------------------------|---|
| S | ใส่ GUIDE PIN เข้าไปที่แผ่นแม่พิมพ์ข้างที่เคลื่อนที่ได้ |
| Y | ใส่ GUIDE PIN เข้าไปที่แผ่นแม่พิมพ์ข้างที่ถูก FIX ไว้ |

| SPECIFICATION ของ EJECTOR PLATE | |
|---------------------------------|--------------|
| M | แบบรูปหัวจม |
| L | แบบมี SPACER |

2 Plate type (Side Gate)

S Serie 3345



วิธีการสั่ง ORDER : กรุณาสั่งตามหัวข้อสำคัญที่เขียนไว้ด้านล่าง

TYPE SA SB SC SD

อ้างอิงเลขที่

ขนาด A 35 40 50 60 70 80 90 100 110 120 130

ขนาด B 35 40 50 60 70 80 90 100 110 120 130

ขนาด C 70 80 90 100 110

| SPECIFICATION ของ GUIDE | |
|-------------------------|---|
| S | ใส่ GUIDE PIN เข้าไปที่แผ่นแม่พิมพ์ข้างที่เคลื่อนที่ได้ |
| Y | ใส่ GUIDE PIN เข้าไปที่แผ่นแม่พิมพ์ข้างที่ถูก FIX ไว้ |

| SPECIFICATION ของ EJECTOR PLATE | |
|---------------------------------|--------------|
| M | แบบรูปหัวจม |
| L | แบบมี SPACER |

SA

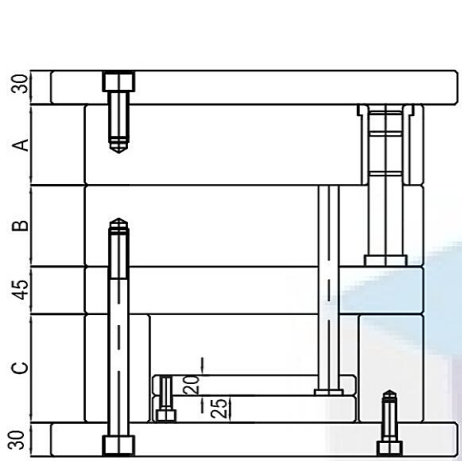
SB

SC

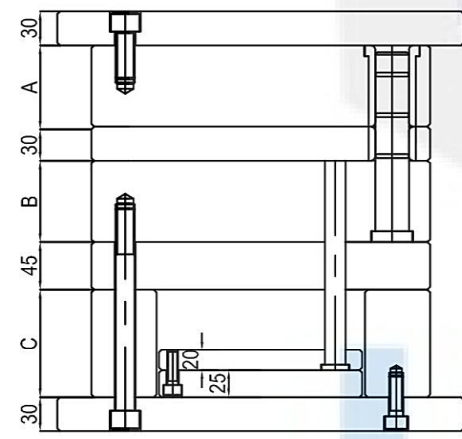
SD

2 Plate type (Side Gate)

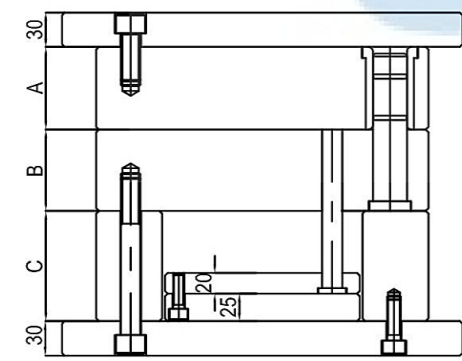
S Serie 3350



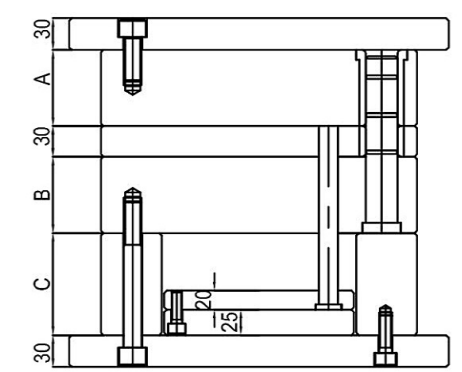
SA



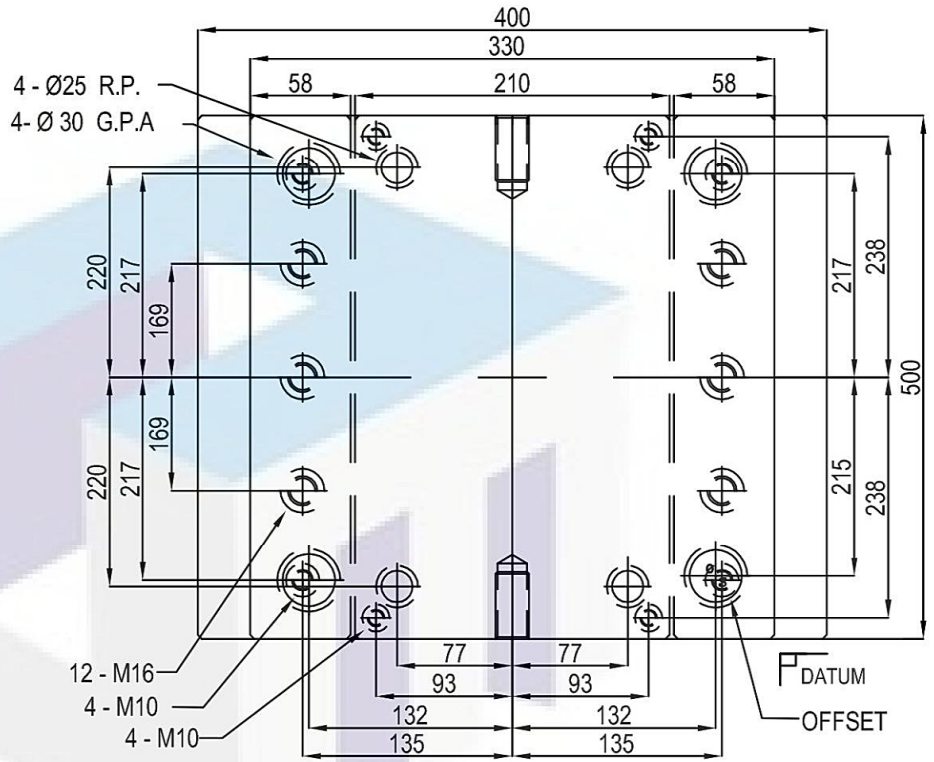
SB



SC



SD



วิธีการสั่ง ORDER : กรุณาสั่งตามหัวข้อสำคัญที่เขียนไว้ด้านล่าง

3350

| | | | | |
|------|----|----|----|----|
| TYPE | SA | SB | SC | SD |
|------|----|----|----|----|

อ้างอิงเลขที่

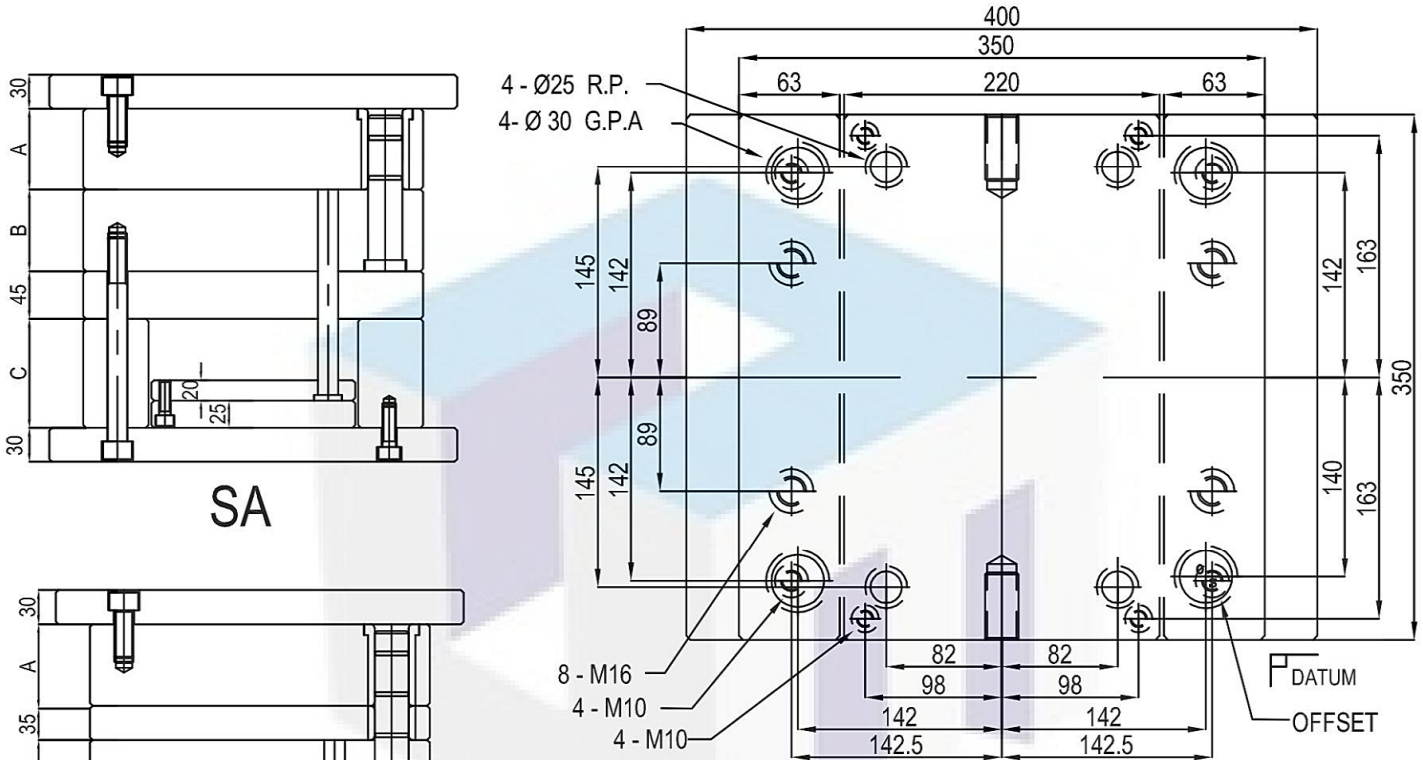
| | | | | | | | | | | | |
|--------|----|----|----|----|----|----|----|-----|-----|-----|-----|
| ขนาด A | 35 | 40 | 50 | 60 | 70 | 80 | 90 | 100 | 110 | 120 | 130 |
|--------|----|----|----|----|----|----|----|-----|-----|-----|-----|

| | | | | | | | | | | | |
|--------|----|----|----|----|----|----|----|-----|-----|-----|-----|
| ขนาด B | 35 | 40 | 50 | 60 | 70 | 80 | 90 | 100 | 110 | 120 | 130 |
|--------|----|----|----|----|----|----|----|-----|-----|-----|-----|

| | | | | | |
|--------|----|----|----|-----|-----|
| ขนาด C | 70 | 80 | 90 | 100 | 110 |
|--------|----|----|----|-----|-----|

| SPECIFICATION ของ GUIDE | |
|-------------------------|---|
| S | ใส่ GUIDE PIN เข้าไปที่แผ่นแม่พิมพ์ข้างที่เคลื่อนที่ได้ |
| Y | ใส่ GUIDE PIN เข้าไปที่แผ่นแม่พิมพ์ข้างที่ถูก FIX ไว้ |

| SPECIFICATION ของ EJECTOR PLATE | |
|---------------------------------|--------------|
| M | แบบรูหัวจม |
| L | แบบมี SPACER |



วิธีการสั่ง ORDER : กรุณาสั่งตามหัวข้อสำคัญที่เขียนไว้ด้านล่าง

| TYPE | SA | SB | SC | SD |
|------|----|----|----|----|
|------|----|----|----|----|

อ้างอิงเลขที่

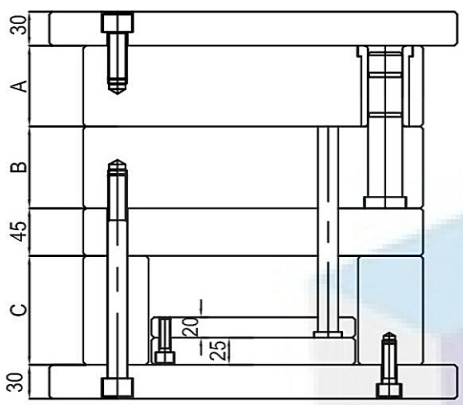
| | | | | | | | | | | | |
|--------|----|----|----|----|----|----|-----|-----|-----|-----|----------------------|
| ขนาด A | 40 | 50 | 60 | 70 | 80 | 90 | 100 | 110 | 120 | 130 | <input type="text"/> |
|--------|----|----|----|----|----|----|-----|-----|-----|-----|----------------------|

| | | | | | | | | | | | |
|--------|----|----|----|----|----|----|-----|-----|-----|-----|----------------------|
| ขนาด B | 40 | 50 | 60 | 70 | 80 | 90 | 100 | 110 | 120 | 130 | <input type="text"/> |
|--------|----|----|----|----|----|----|-----|-----|-----|-----|----------------------|

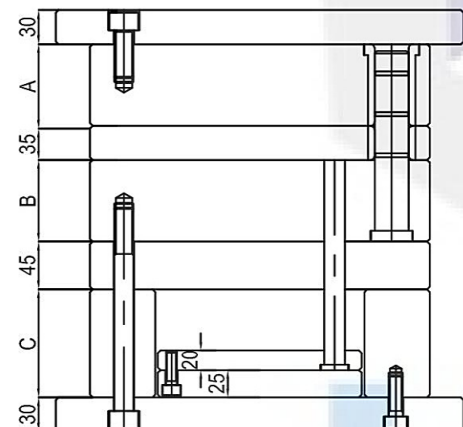
| | | | | | | |
|--------|----|----|----|-----|-----|----------------------|
| ขนาด C | 70 | 80 | 90 | 100 | 110 | <input type="text"/> |
|--------|----|----|----|-----|-----|----------------------|

| SPECIFICATION ของ GUIDE | |
|-------------------------|---|
| S | ใส่ GUIDE PIN เข้าไปที่แผ่นแม่พิมพ์ข้างที่เคลื่อนที่ได้ |
| Y | ใส่ GUIDE PIN เข้าไปที่แผ่นแม่พิมพ์ข้างที่ถูก FIX ไว้ |

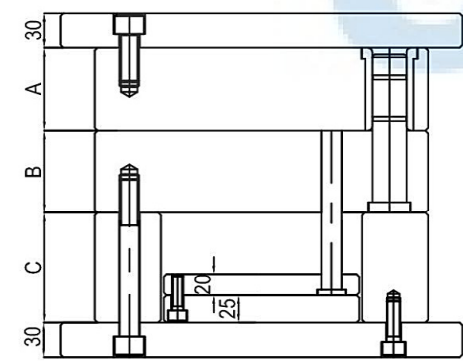
| SPECIFICATION ของ EJECTOR PLATE | |
|---------------------------------|--------------|
| M | แบบรูหัวจม |
| L | แบบมี SPACER |



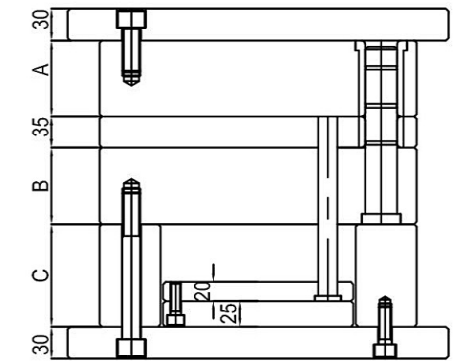
SA



SB



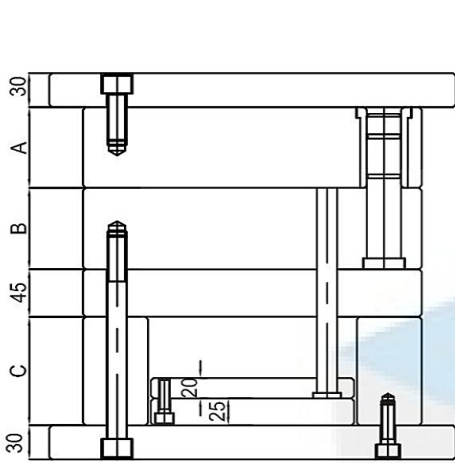
SC



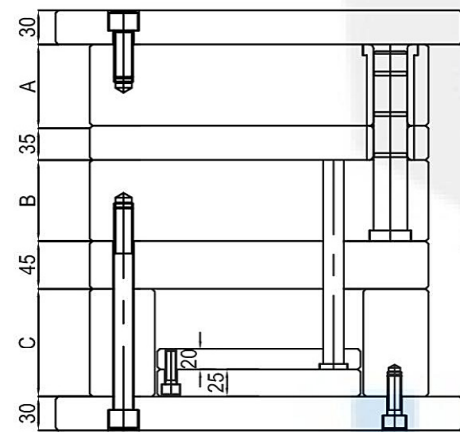
SD

2 Plate type (Side Gate)

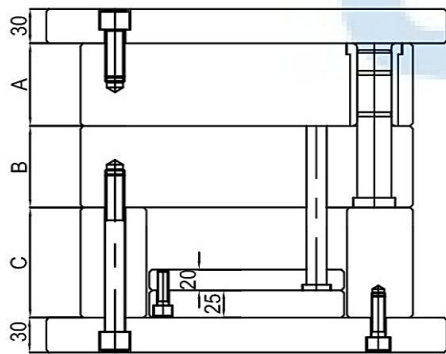
S Serie 3540



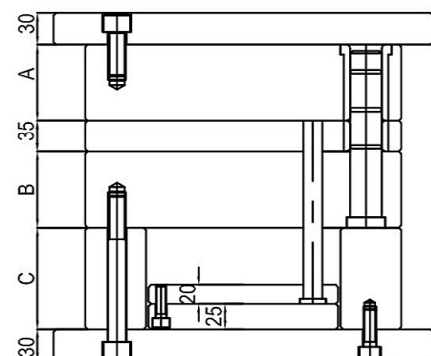
SA



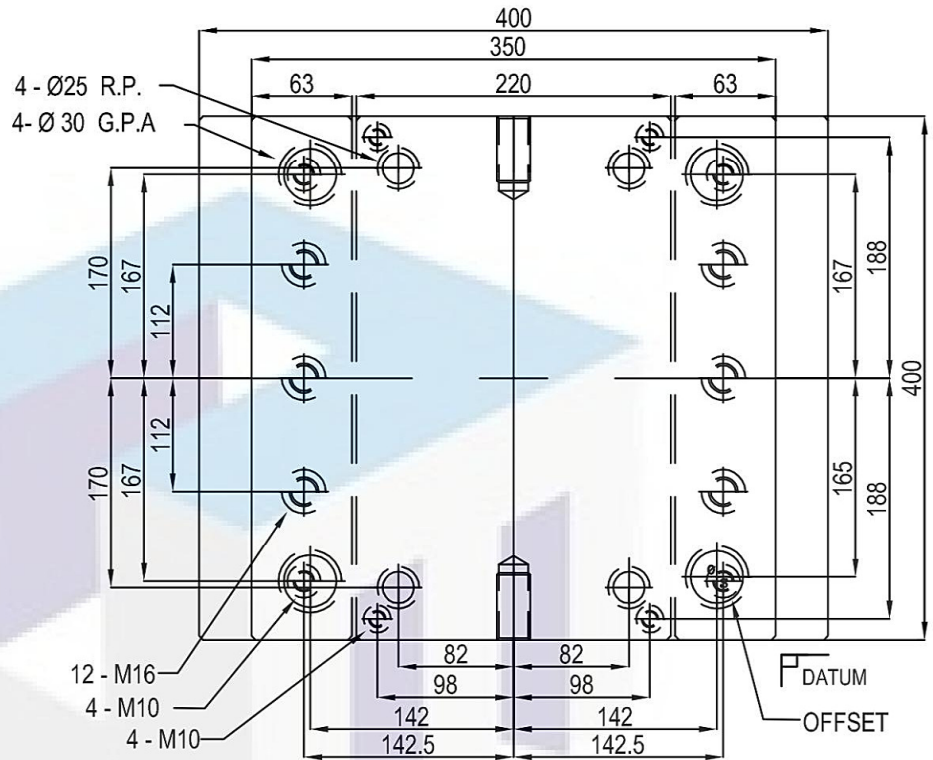
SB



SC



SD



วิธีการสั่ง ORDER : กรุณาสั่งตามหัวข้อสำคัญที่เขียนไว้ด้านล่าง

TYPE SA SB SC SD

อ้างอิงเลขที่

ขนาด A 40 50 60 70 80 90 100 110 120 130

ขนาด B 40 50 60 70 80 90 100 110 120 130

ขนาด C 70 80 90 100 110

SPECIFICATION ของ GUIDE

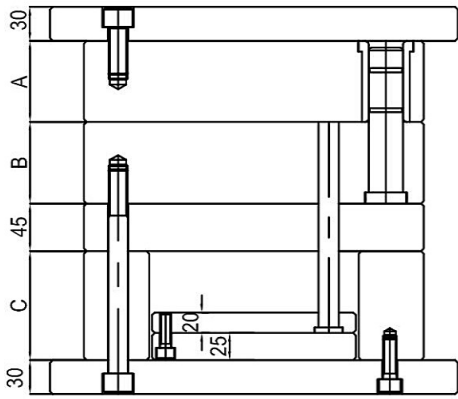
| | |
|---|---|
| S | ใส่ GUIDE PIN เข้าไปที่แผ่นแม่พิมพ์ข้างที่เคลื่อนที่ได้ |
| Y | ใส่ GUIDE PIN เข้าไปที่แผ่นแม่พิมพ์ข้างที่ถูก FIX ไว้ |

SPECIFICATION ของ EJECTOR PLATE

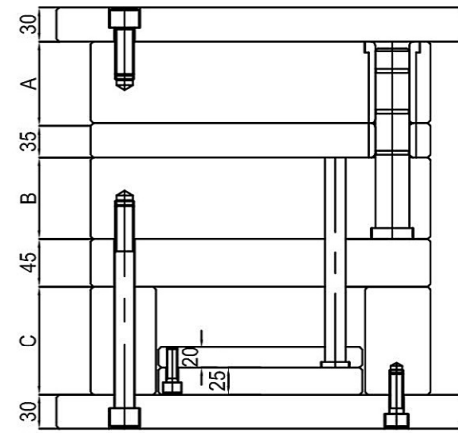
| | |
|---|--------------|
| M | แบบรูหัวจม |
| L | แบบมี SPACER |

2 Plate type (Side Gate)

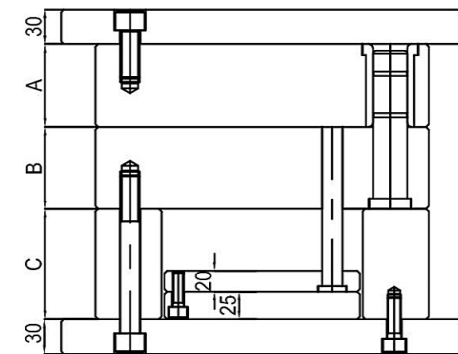
S Serie 3545



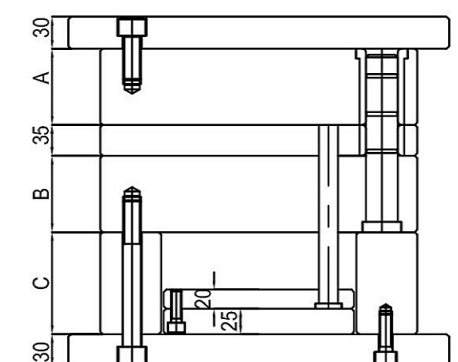
SA



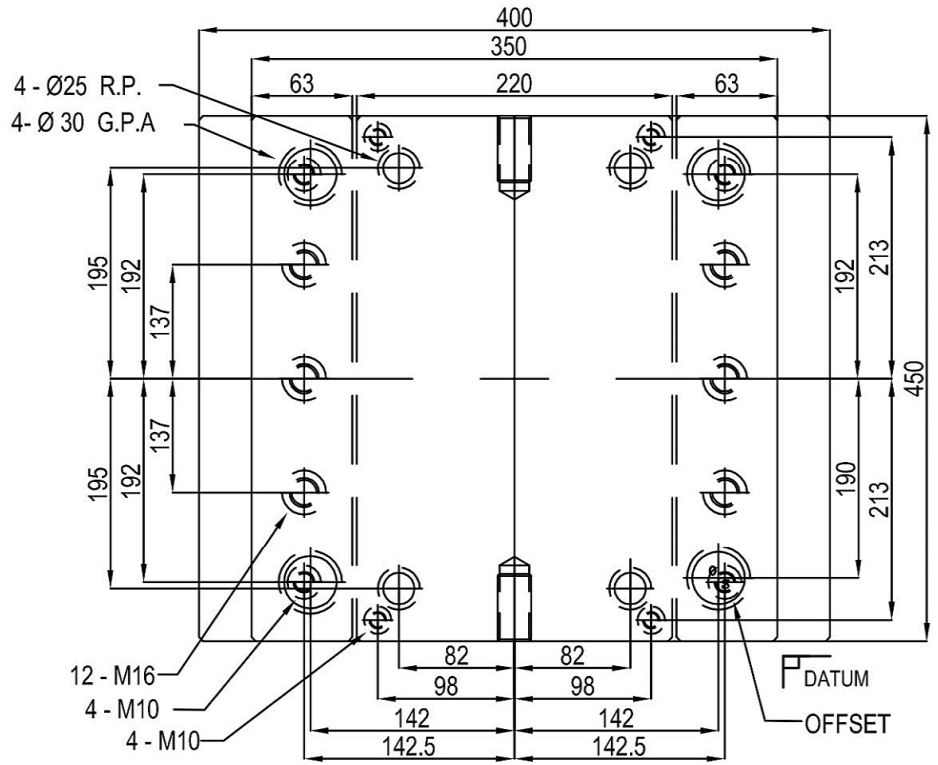
SB



SC



SD



วิธีการสั่ง ORDER : กรุณาสั่งตามหัวข้อสำคัญที่เขียนไว้ด้านล่าง

TYPE SA SB SC SD

อ้างอิงเลขที่

ขนาด A 40 50 60 70 80 90 100 110 120 130

ขนาด B 40 50 60 70 80 90 100 110 120 130

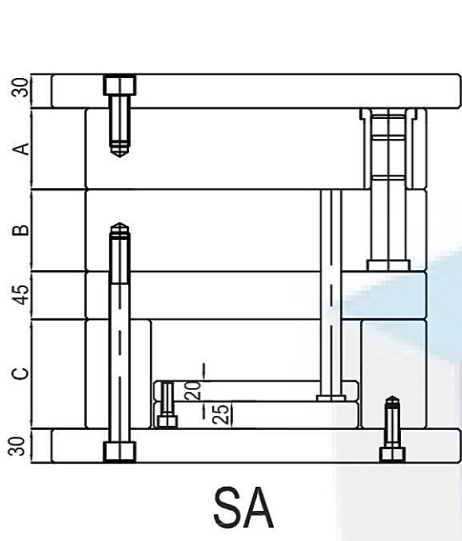
ขนาด C 70 80 90 100 110

| SPECIFICATION ของ GUIDE | |
|-------------------------|---|
| S | ใส่ GUIDE PIN เข้าไปที่แผ่นแม่พิมพ์ข้างที่เคลื่อนที่ได้ |
| Y | ใส่ GUIDE PIN เข้าไปที่แผ่นแม่พิมพ์ข้างที่ถูก FIX ไว้ |

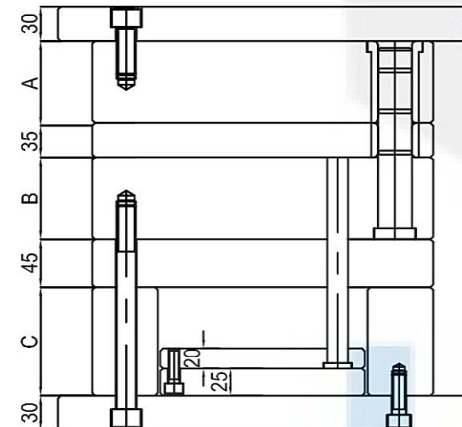
| SPECIFICATION ของ EJECTOR PLATE | |
|---------------------------------|--------------|
| M | แบบรูปหัวจม |
| L | แบบมี SPACER |

2 Plate type (Side Gate)

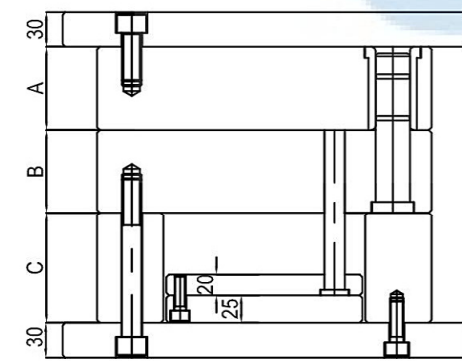
S Serie 3550



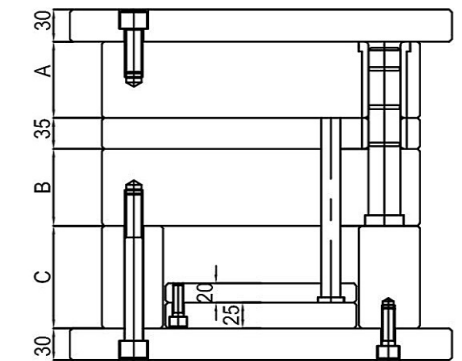
SA



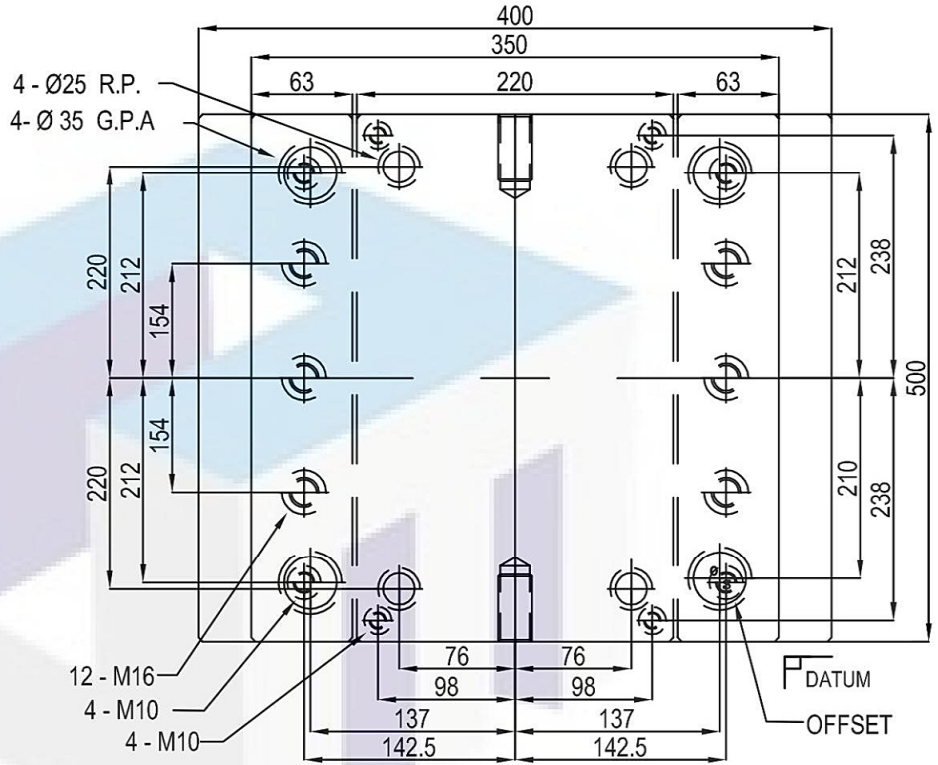
SB



SC



SD



วิธีการสั่ง ORDER : กรุณาสั่งตามหัวข้อสำคัญที่เขียนไว้ด้านล่าง

3550

| | | | | |
|------|----|----|----|----|
| TYPE | SA | SB | SC | SD |
|------|----|----|----|----|

อ้างถึงเลขที่

| | | | | | | | | | | | |
|--------|----|----|----|----|----|----|-----|-----|-----|-----|--|
| ขนาด A | 40 | 50 | 60 | 70 | 80 | 90 | 100 | 110 | 120 | 130 | |
|--------|----|----|----|----|----|----|-----|-----|-----|-----|--|

| | | | | | | | | | | | |
|--------|----|----|----|----|----|----|-----|-----|-----|-----|--|
| ขนาด B | 40 | 50 | 60 | 70 | 80 | 90 | 100 | 110 | 120 | 130 | |
|--------|----|----|----|----|----|----|-----|-----|-----|-----|--|

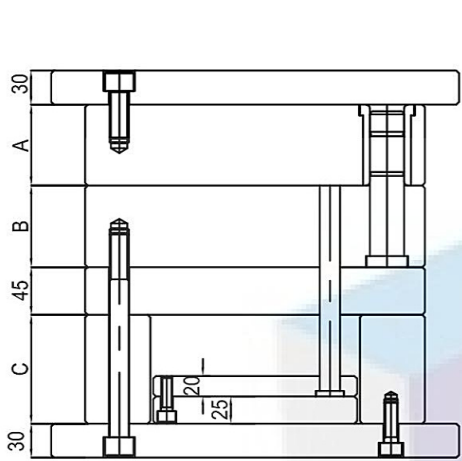
| | | | | | |
|--------|----|----|----|-----|-----|
| ขนาด C | 70 | 80 | 90 | 100 | 110 |
|--------|----|----|----|-----|-----|

| SPECIFICATION ของ GUIDE | |
|-------------------------|---|
| S | ใส่ GUIDE PIN เข้าไปที่แผ่นแม่พิมพ์ข้างที่เคลื่อนที่ได้ |
| Y | ใส่ GUIDE PIN เข้าไปที่แผ่นแม่พิมพ์ข้างที่ถูก FIX ไว้ |

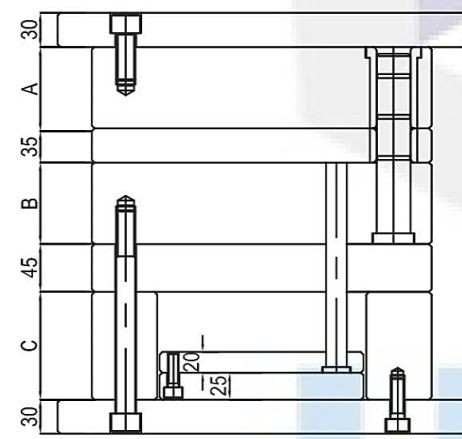
| SPECIFICATION ของ EJECTOR PLATE | |
|---------------------------------|--------------|
| M | แบบรูหัวจม |
| L | แบบมี SPACER |

2 Plate type (Side Gate)

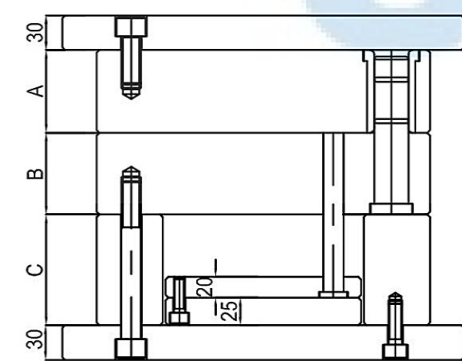
S Serie 3555



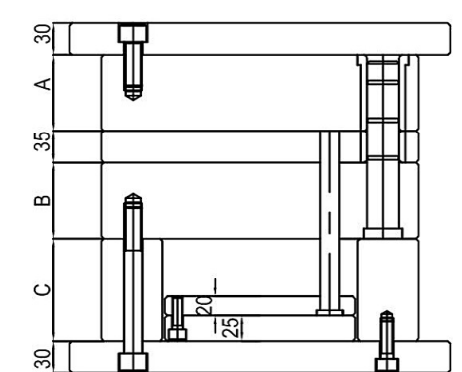
SA



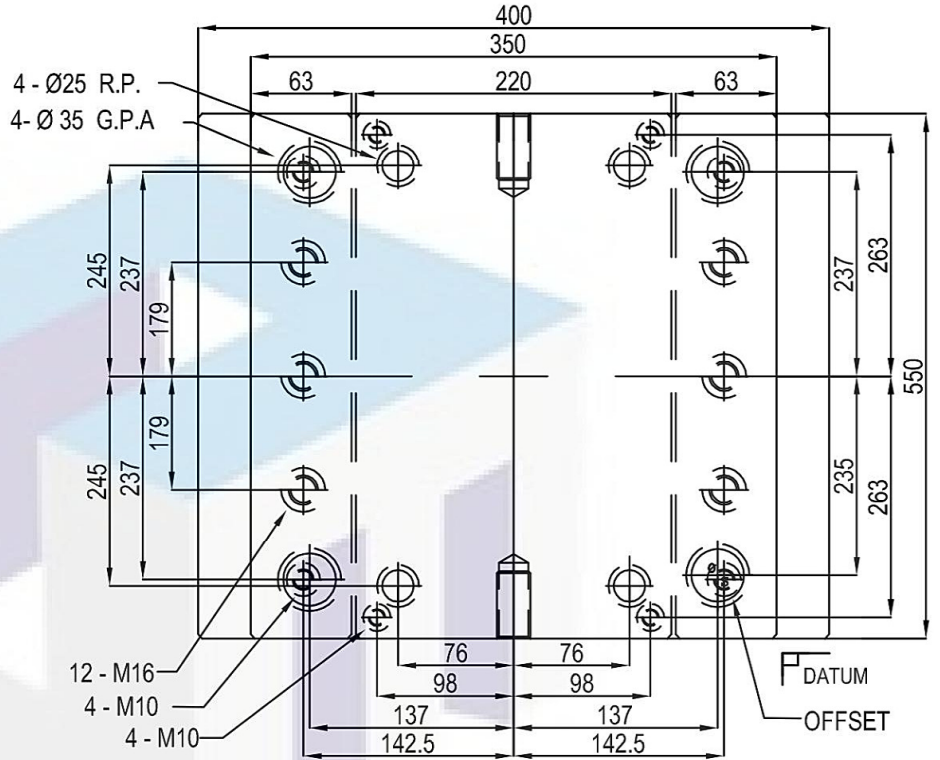
SB



SC



SD



วิธีการสั่ง ORDER : กรุณาสั่งตามหัวข้อสำคัญที่เขียนไว้ด้านล่าง

3555

TYPE SA SB SC SD

อ้างอิงเลขที่

ขนาด A 40 50 60 70 80 90 100 110 120 130

ขนาด B 40 50 60 70 80 90 100 110 120 130

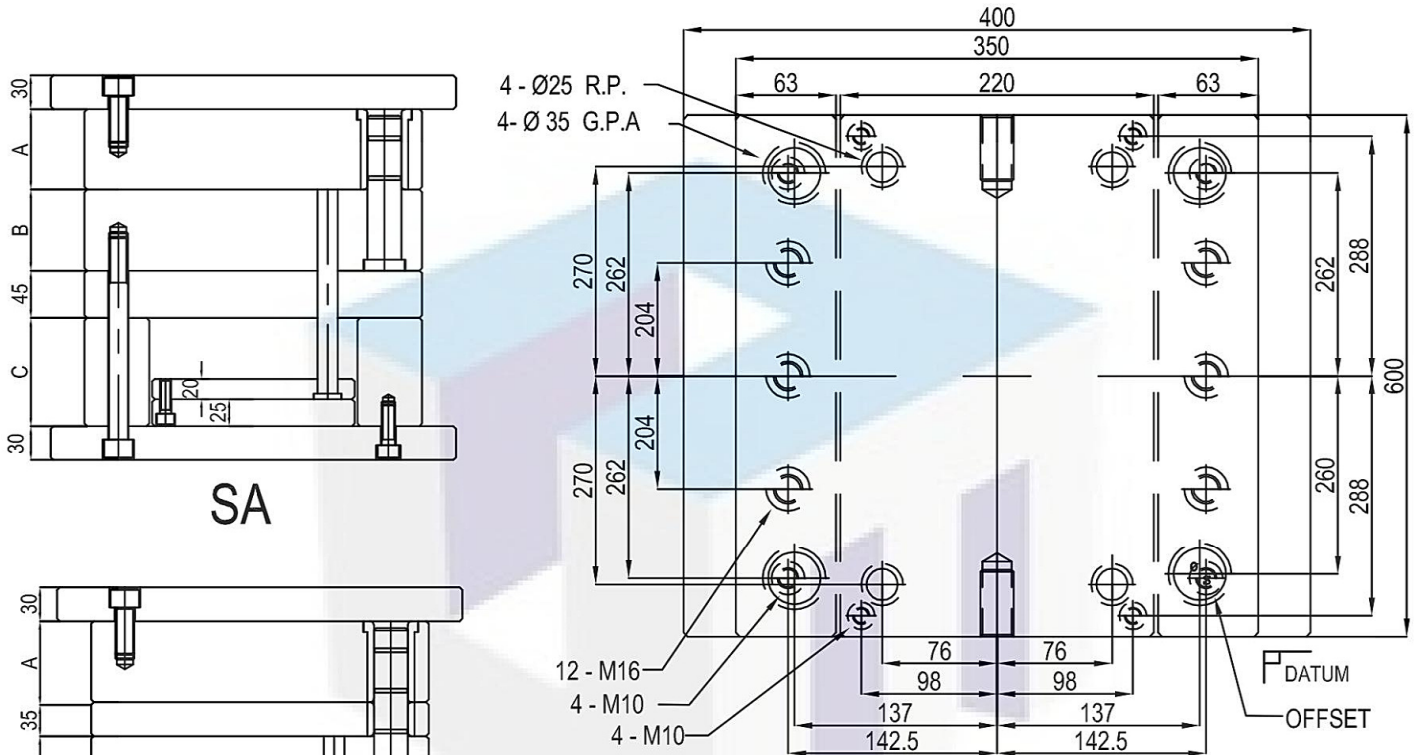
ขนาด C 70 80 90 100 110

| SPECIFICATION ของ GUIDE | |
|-------------------------|---|
| S | ใส่ GUIDE PIN เข้าไปที่แผ่นแม่พิมพ์ข้างที่เคลื่อนที่ได้ |
| Y | ใส่ GUIDE PIN เข้าไปที่แผ่นแม่พิมพ์ข้างที่ถูก FIX ไว้ |

| SPECIFICATION ของ EJECTOR PLATE | |
|---------------------------------|--------------|
| M | แบบรูหัวจม |
| L | แบบมี SPACER |

2 Plate type (Side Gate)

S Serie 3560



วิธีการสั่ง ORDER : กรุณาสั่งตามหัวข้อสำคัญที่เขียนไว้ด้านล่าง

3560

TYPE SA SB SC SD

อ้างอิงเลขที่

ขนาด A 40 50 60 70 80 90 100 110 120 130

ขนาด B 40 50 60 70 80 90 100 110 120 130

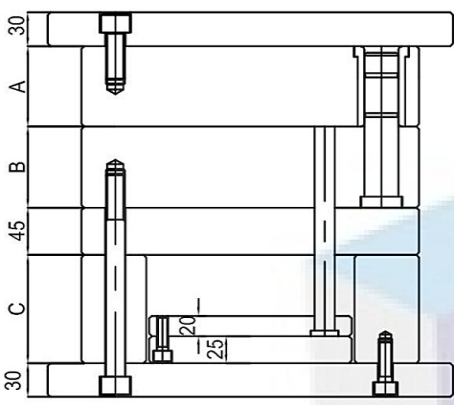
ขนาด C 70 80 90 100 110

SPECIFICATION ของ GUIDE

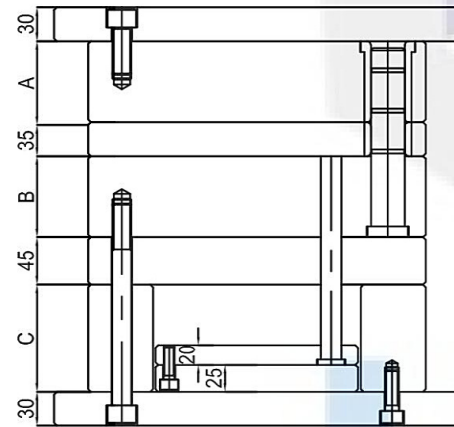
| | |
|---|---|
| S | ใส่ GUIDE PIN เข้าไปที่แผ่นแม่พิมพ์ข้างที่เคลื่อนที่ได้ |
| Y | ใส่ GUIDE PIN เข้าไปที่แผ่นแม่พิมพ์ข้างที่ถูก FIX ไว้ |

SPECIFICATION ของ EJECTOR PLATE

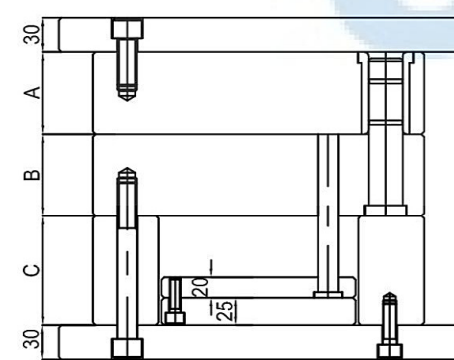
| | |
|---|--------------|
| M | แบบรูปหัวจม |
| L | แบบมี SPACER |



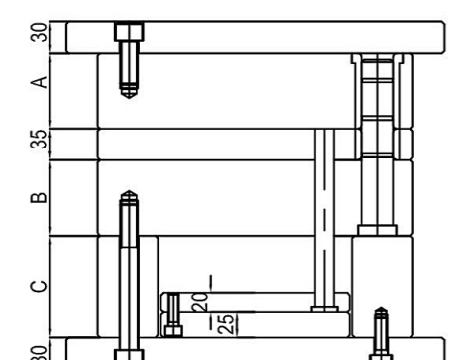
SA



SB



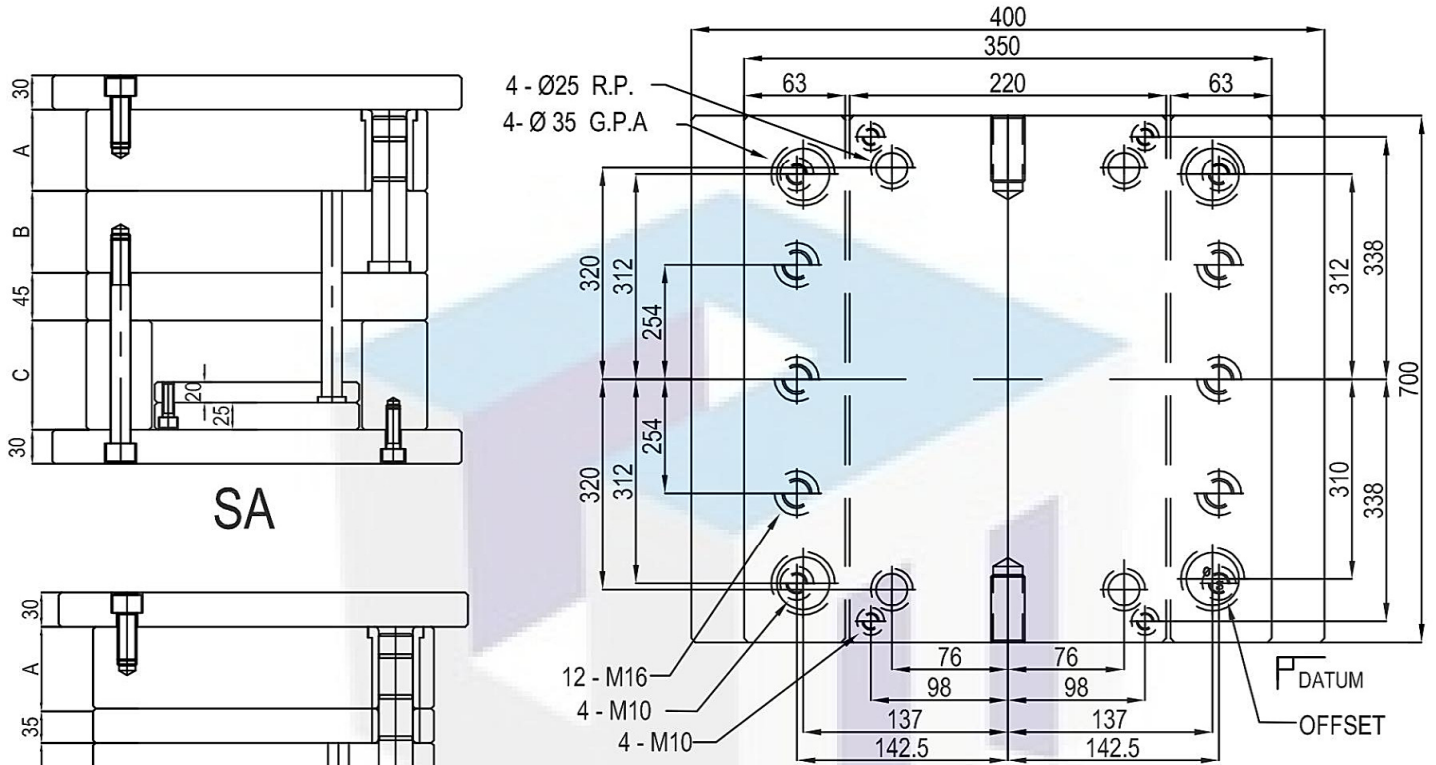
SC



SD

2 Plate type (Side Gate)

S Serie 3570



วิธีการสั่ง ORDER : กรุณาสั่งตามหัวข้อสำคัญที่เขียนไว้ด้านล่าง

TYPE SA SB SC SD

อ้างอิงเลขที่

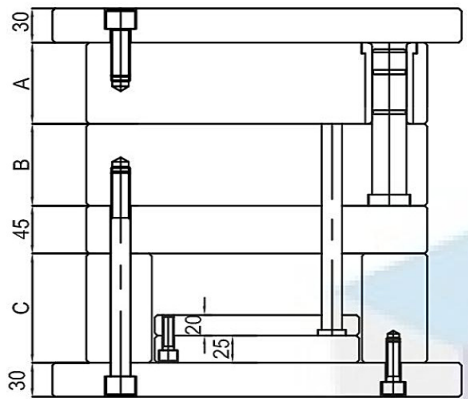
ขนาด A 40 50 60 70 80 90 100 110 120 130

ขนาด B 40 50 60 70 80 90 100 110 120 130

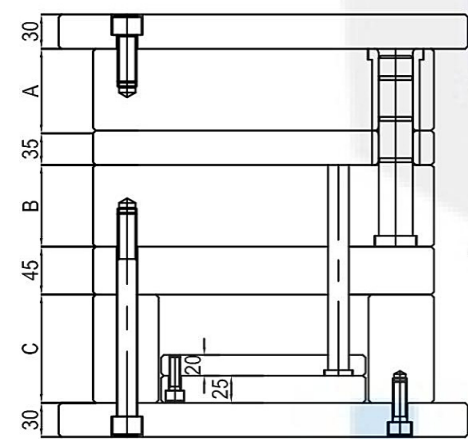
ขนาด C 70 80 90 100 110

| SPECIFICATION ของ GUIDE | |
|-------------------------|---|
| S | ใส่ GUIDE PIN เข้าไปที่แผ่นแม่พิมพ์ข้างที่เคลื่อนที่ได้ |
| Y | ใส่ GUIDE PIN เข้าไปที่แผ่นแม่พิมพ์ข้างที่ถูก FIX ไว้ |

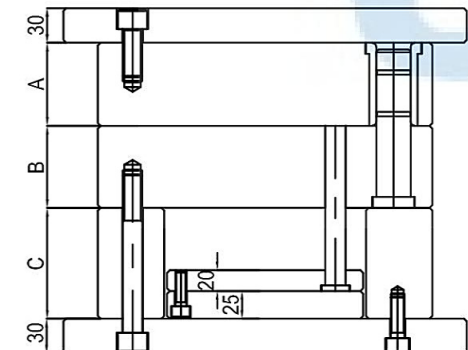
| SPECIFICATION ของ EJECTOR PLATE | |
|---------------------------------|--------------|
| M | แบบรูปหัวจม |
| L | แบบมี SPACER |



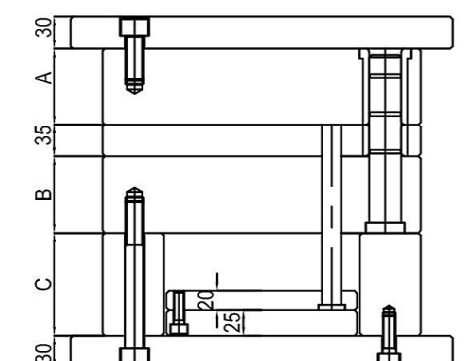
SA



SB



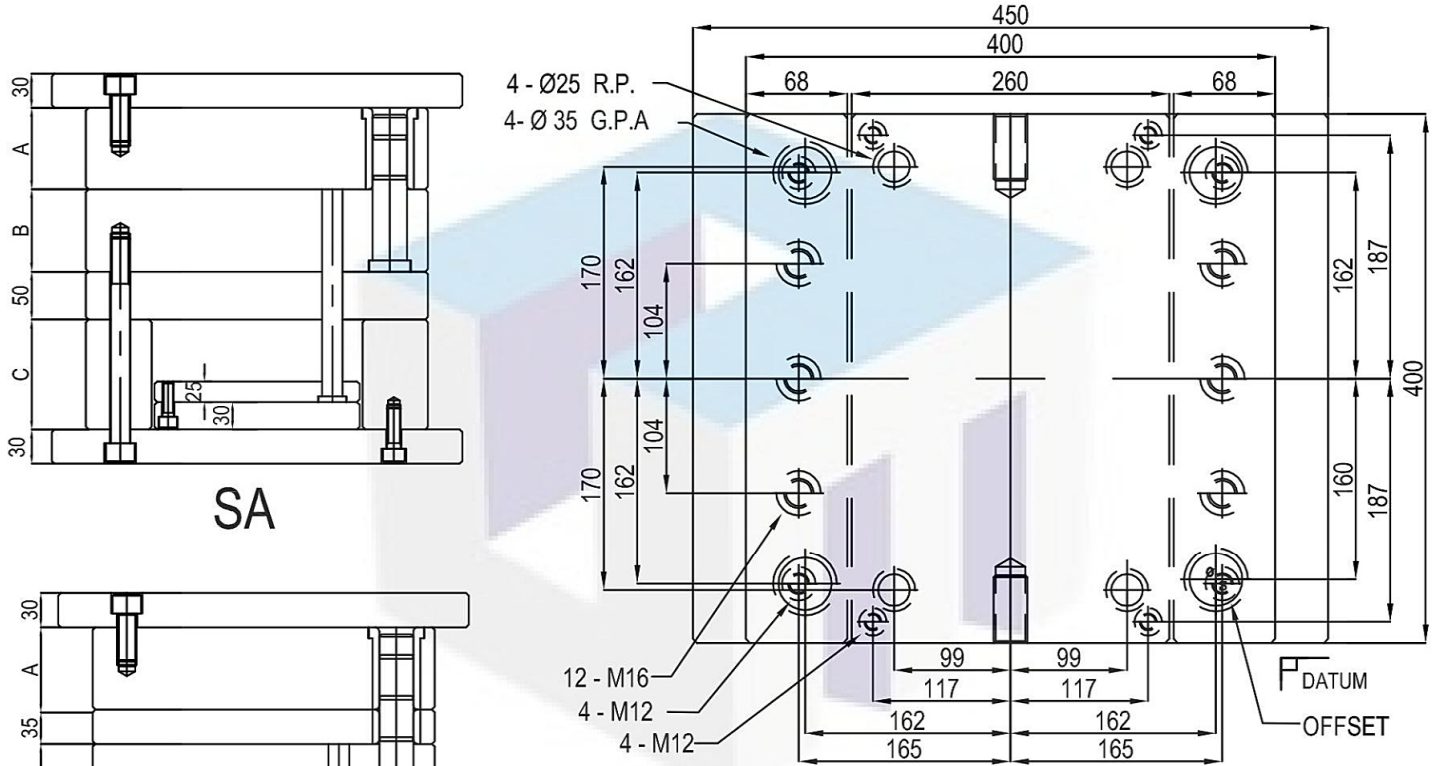
SC



SD

2 Plate type (Side Gate)

S Serie 4040



วิธีการสั่ง ORDER : กรุณาสั่งตามหัวข้อสำคัญที่เขียนไว้ด้านล่าง

SA

SB

SC

SD

4040

TYPE SA SB SC SD

อ้างอิงเลขที่

ขนาด A 40 50 60 70 80 90 100 110 120 130 140 150

ขนาด B 40 50 60 70 80 90 100 110 120 130 140 150

ขนาด C 90 100 110 120 130

SPECIFICATION ของ GUIDE

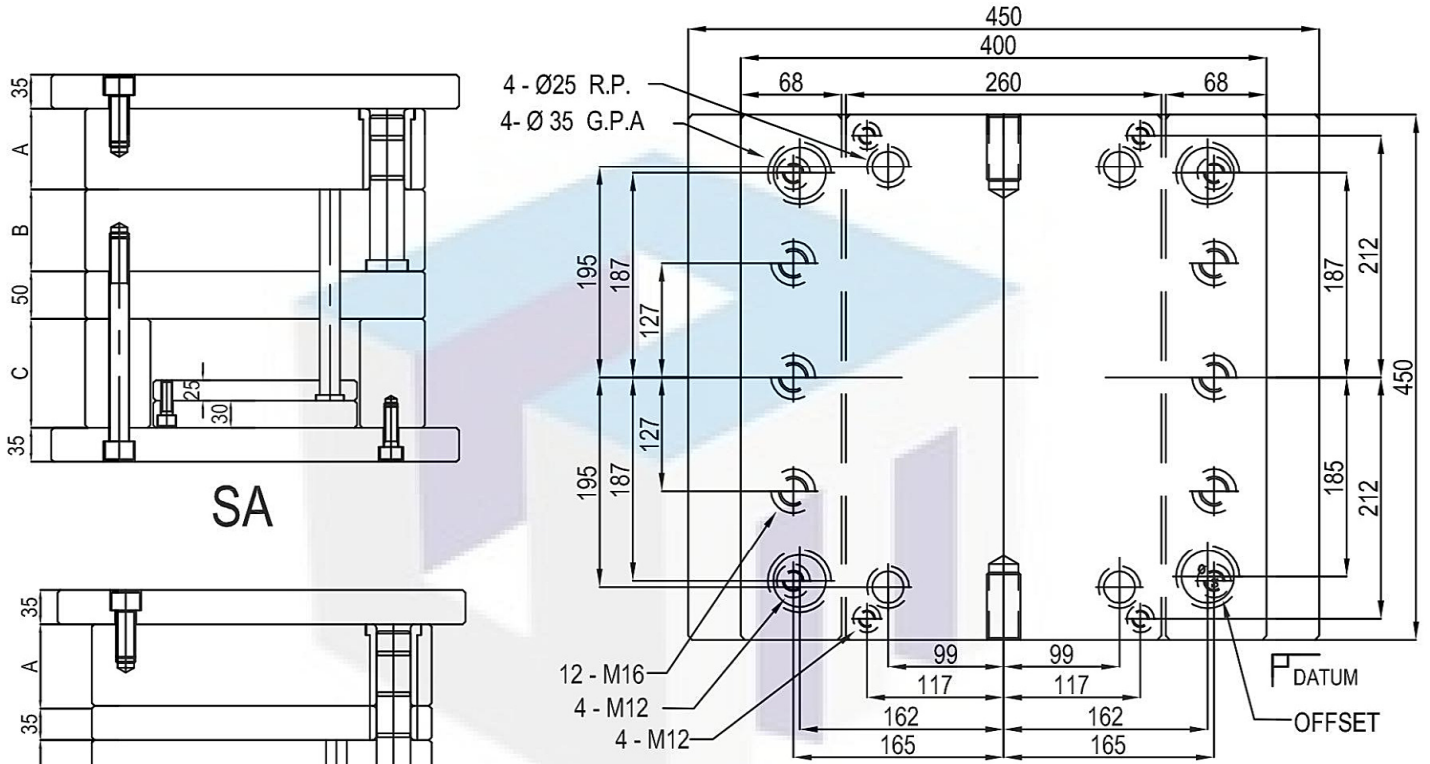
| | |
|---|---|
| S | ใส่ GUIDE PIN เข้าไปที่แผ่นแม่พิมพ์ข้างที่เคลื่อนที่ได้ |
| Y | ใส่ GUIDE PIN เข้าไปที่แผ่นแม่พิมพ์ข้างที่ถูก FIX ไว้ |

SPECIFICATION ของ EJECTOR PLATE

| | |
|---|--------------|
| M | แบบรูปหัวจม |
| L | แบบมี SPACER |

2 Plate type (Side Gate)

S Serie 4045



วิธีการสั่ง ORDER : กรุณาสั่งตามหัวข้อสำคัญที่เขียนไว้ด้านล่าง

4045

| | | | | |
|------|----|----|----|----|
| TYPE | SA | SB | SC | SD |
|------|----|----|----|----|

อ้างถึงเลขที่

| | | | | | | | | | | | | |
|--------|----|----|----|----|----|----|-----|-----|-----|-----|-----|-----|
| ขนาด A | 40 | 50 | 60 | 70 | 80 | 90 | 100 | 110 | 120 | 130 | 140 | 150 |
|--------|----|----|----|----|----|----|-----|-----|-----|-----|-----|-----|

| | | | | | | | | | | | | |
|--------|----|----|----|----|----|----|-----|-----|-----|-----|-----|-----|
| ขนาด B | 40 | 50 | 60 | 70 | 80 | 90 | 100 | 110 | 120 | 130 | 140 | 150 |
|--------|----|----|----|----|----|----|-----|-----|-----|-----|-----|-----|

| | | | | | |
|--------|----|-----|-----|-----|-----|
| ขนาด C | 90 | 100 | 110 | 120 | 130 |
|--------|----|-----|-----|-----|-----|

SPECIFICATION ของ GUIDE

| | |
|---|---|
| S | ใส่ GUIDE PIN เข้าไปที่แผ่นแม่พิมพ์ข้างที่เคลื่อนที่ได้ |
| Y | ใส่ GUIDE PIN เข้าไปที่แผ่นแม่พิมพ์ข้างที่ถูก FIX ไว้ |

SPECIFICATION ของ EJECTOR PLATE

| | |
|---|--------------|
| M | แบบรูปหัวจม |
| L | แบบมี SPACER |

SA

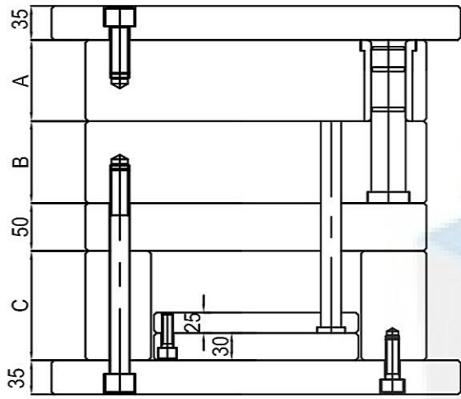
SB

SC

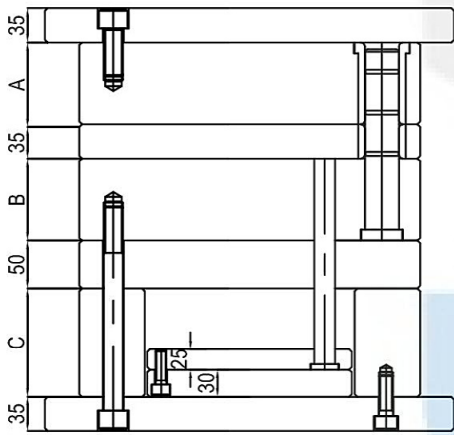
SD

2 Plate type (Side Gate)

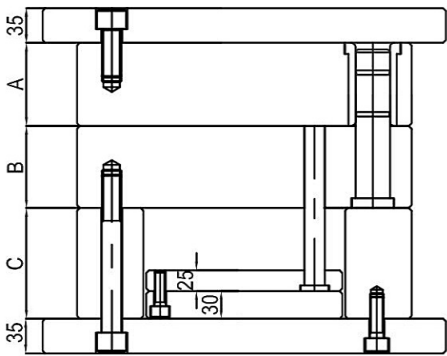
S Serie 4050



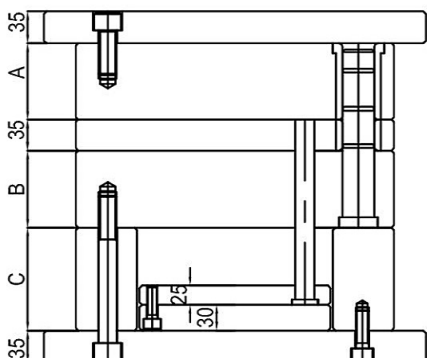
SA



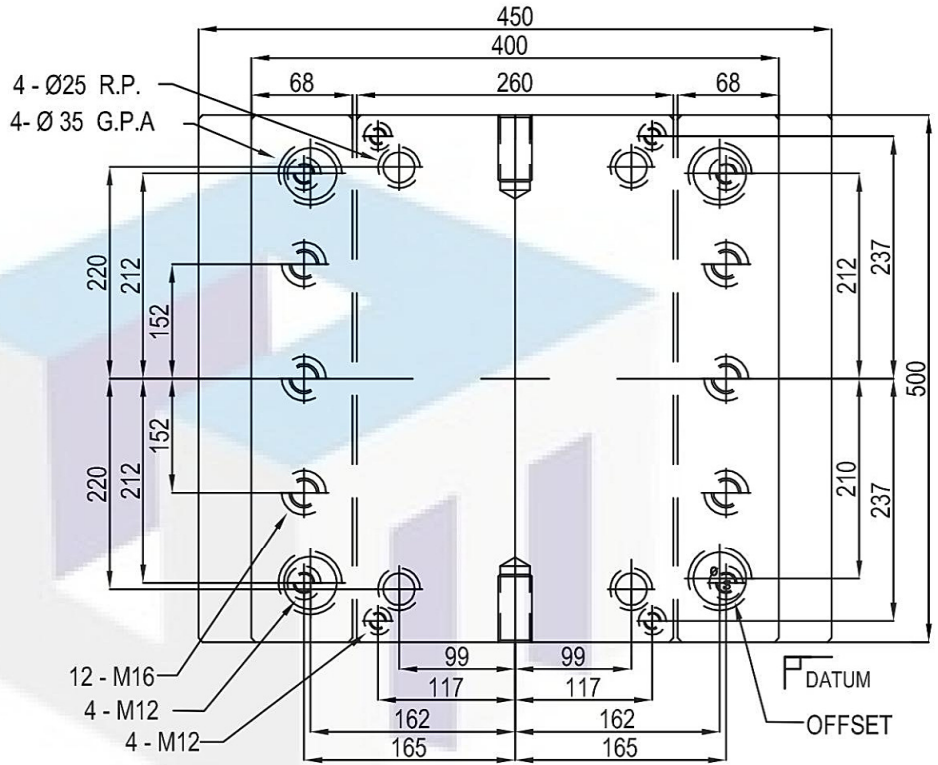
SB



SC



SD



วิธีการสั่ง ORDER : กรุณาสั่งตามหัวข้อสำคัญที่เขียนไว้ด้านล่าง

4050

TYPE SA SB SC SD

อ้างอิงเลขที่

ขนาด A 40 50 60 70 80 90 100 110 120 130 140 150

ขนาด B 40 50 60 70 80 90 100 110 120 130 140 150

ขนาด C 90 100 110 120 130

SPECIFICATION ของ GUIDE

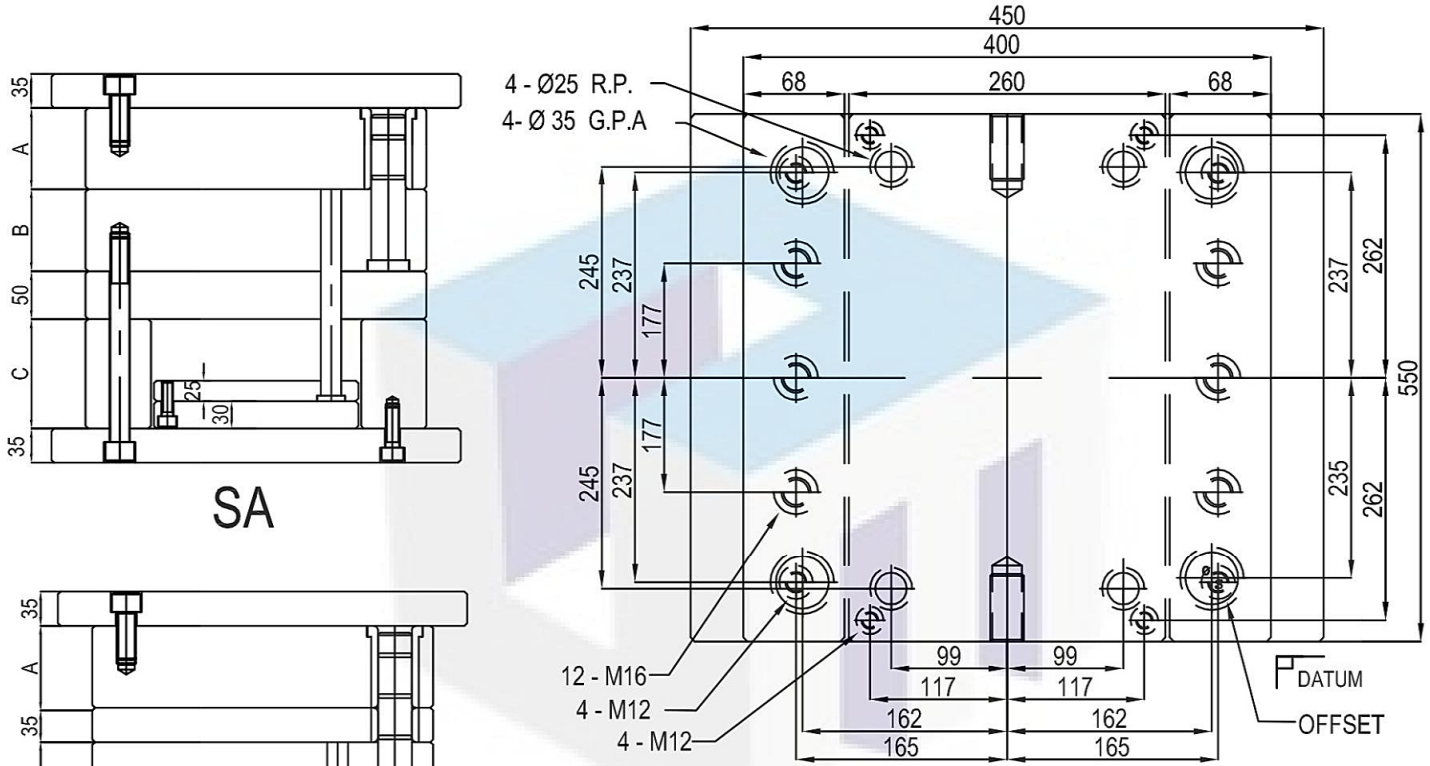
| | |
|---|---|
| S | ใส่ GUIDE PIN เข้าไปที่แผ่นแม่พิมพ์ข้างที่เคลื่อนที่ได้ |
| Y | ใส่ GUIDE PIN เข้าไปที่แผ่นแม่พิมพ์ข้างที่ถูก FIX ไว้ |

SPECIFICATION ของ EJECTOR PLATE

| | |
|---|--------------|
| M | แบบรูปหัวจม |
| L | แบบมี SPACER |

2 Plate type (Side Gate)

S Serie 4055



วิธีการสั่ง ORDER : กรุณาสั่งตามหัวข้อสำคัญที่เขียนไว้ด้านล่าง

4055

TYPE SA SB SC SD

อ้างอิงเลขที่

ขนาด A 40 50 60 70 80 90 100 110 120 130 140 150

ขนาด B 40 50 60 70 80 90 100 110 120 130 140 150

ขนาด C 90 100 110 120 130

SPECIFICATION ของ GUIDE

| | |
|---|---|
| S | ใส่ GUIDE PIN เข้าไปที่แผ่นแม่พิมพ์ข้างที่เคลื่อนที่ได้ |
| Y | ใส่ GUIDE PIN เข้าไปที่แผ่นแม่พิมพ์ข้างที่ถูก FIX ไว้ |

SPECIFICATION ของ EJECTOR PLATE

| | |
|---|--------------|
| M | แบบรูปหัวจม |
| L | แบบมี SPACER |

SA

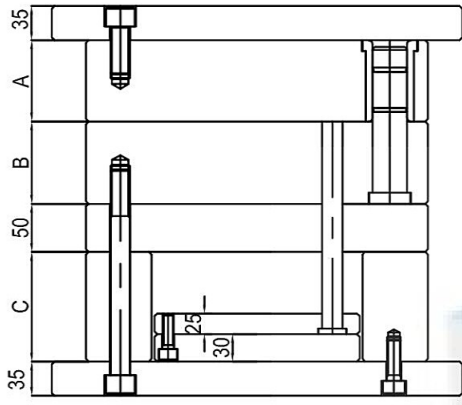
SB

SC

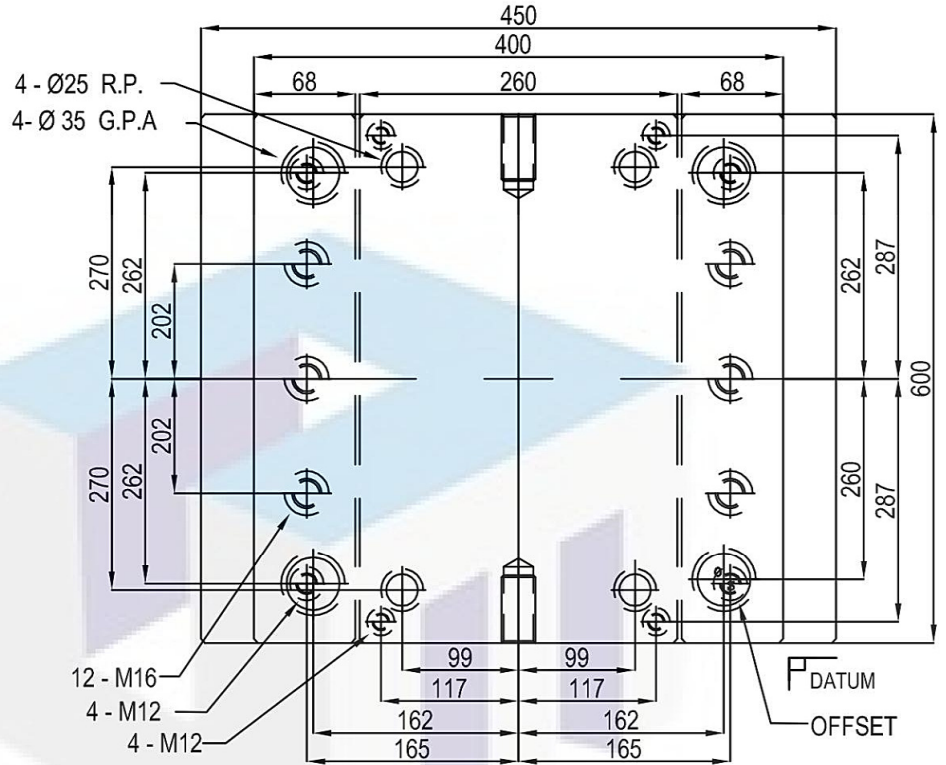
SD

2 Plate type (Side Gate)

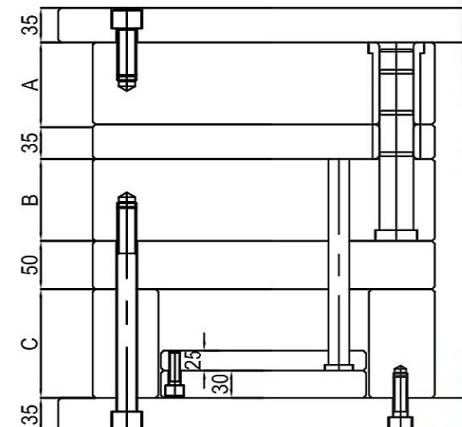
S Serie 4060



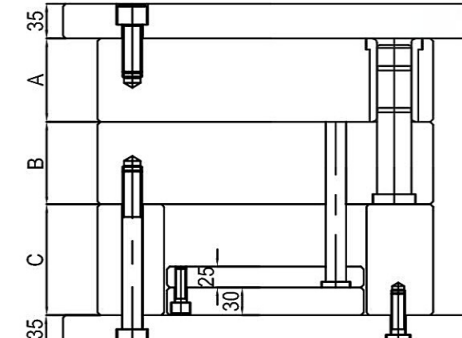
SA



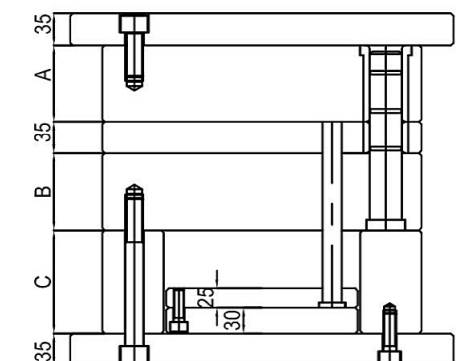
วิธีการสั่ง ORDER : กรุณาสั่งตามหัวข้อสำคัญที่เขียนไว้ด้านล่าง



SB



SC



SD

| | | | | |
|------|----|----|----|----|
| TYPE | SA | SB | SC | SD |
|------|----|----|----|----|

อ้างอิงเลขที่

| | | | | | | | | | | | | |
|--------|----|----|----|----|----|----|-----|-----|-----|-----|-----|-----|
| ขนาด A | 40 | 50 | 60 | 70 | 80 | 90 | 100 | 110 | 120 | 130 | 140 | 150 |
|--------|----|----|----|----|----|----|-----|-----|-----|-----|-----|-----|

| | | | | | | | | | | | | |
|--------|----|----|----|----|----|----|-----|-----|-----|-----|-----|-----|
| ขนาด B | 40 | 50 | 60 | 70 | 80 | 90 | 100 | 110 | 120 | 130 | 140 | 150 |
|--------|----|----|----|----|----|----|-----|-----|-----|-----|-----|-----|

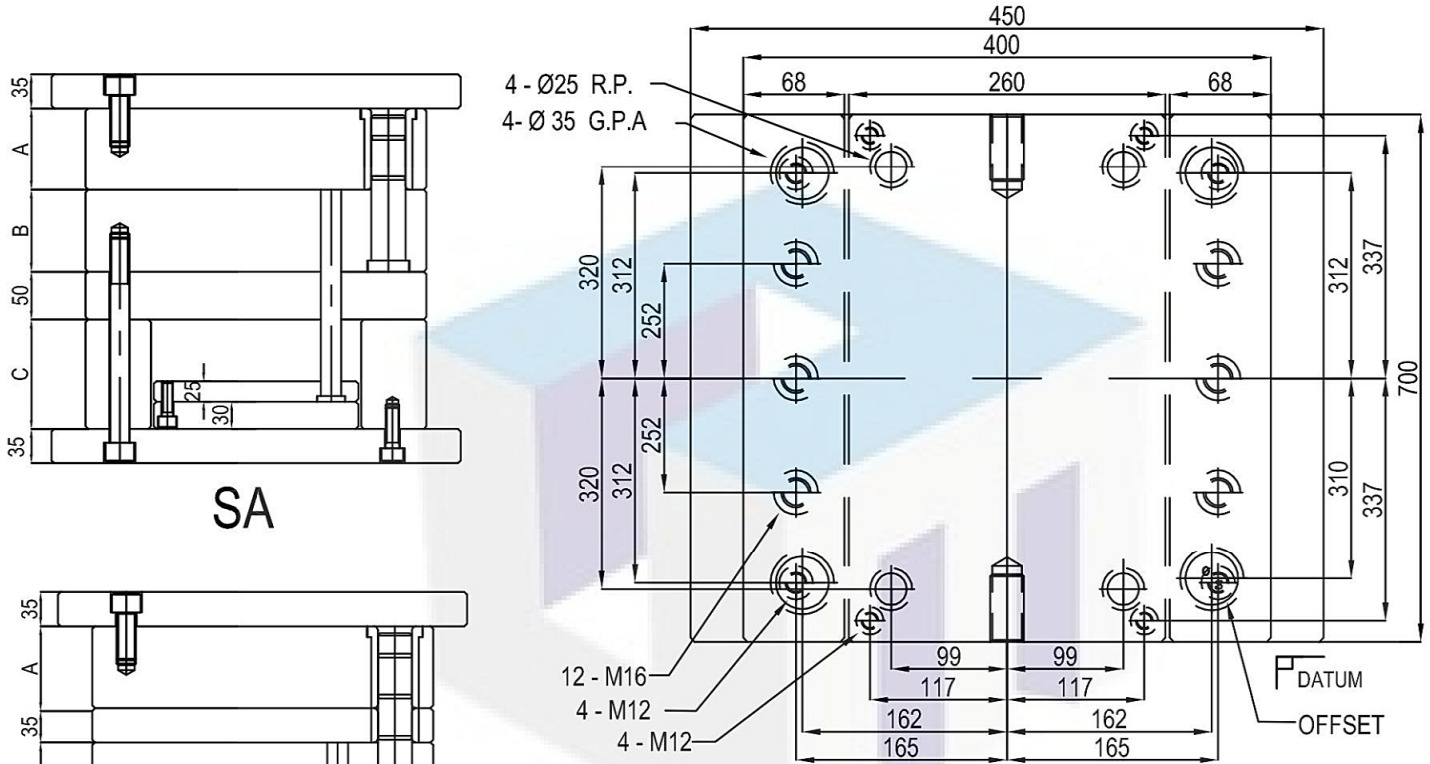
| | | | | | |
|--------|----|-----|-----|-----|-----|
| ขนาด C | 90 | 100 | 110 | 120 | 130 |
|--------|----|-----|-----|-----|-----|

| SPECIFICATION ของ GUIDE | |
|-------------------------|---|
| S | ใส่ GUIDE PIN เข้าไปที่แผ่นแม่พิมพ์ข้างที่เคลื่อนที่ได้ |
| Y | ใส่ GUIDE PIN เข้าไปที่แผ่นแม่พิมพ์ข้างที่ถูก FIX ไว้ |

| SPECIFICATION ของ EJECTOR PLATE | |
|---------------------------------|--------------|
| M | แบบรูปหัวจม |
| L | แบบมี SPACER |

2 Plate type (Side Gate)

S Serie 4070



วิธีการสั่ง ORDER : กรุณาสั่งตามหัวข้อสำคัญที่เขียนไว้ด้านล่าง

4070

| | | | | |
|------|----|----|----|----|
| TYPE | SA | SB | SC | SD |
|------|----|----|----|----|

อ้างอิงเลขที่

| | | | | | | | | | | | | |
|--------|----|----|----|----|----|----|-----|-----|-----|-----|-----|-----|
| ขนาด A | 40 | 50 | 60 | 70 | 80 | 90 | 100 | 110 | 120 | 130 | 140 | 150 |
|--------|----|----|----|----|----|----|-----|-----|-----|-----|-----|-----|

| | | | | | | | | | | | | |
|--------|----|----|----|----|----|----|-----|-----|-----|-----|-----|-----|
| ขนาด B | 40 | 50 | 60 | 70 | 80 | 90 | 100 | 110 | 120 | 130 | 140 | 150 |
|--------|----|----|----|----|----|----|-----|-----|-----|-----|-----|-----|

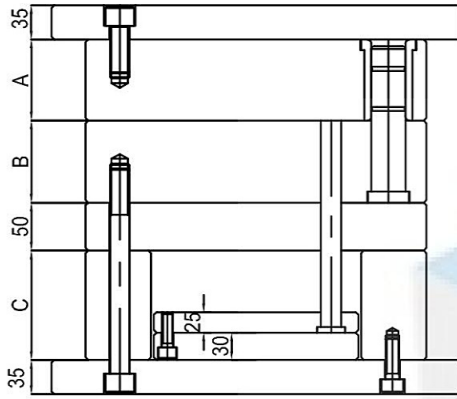
| | | | | | |
|--------|----|-----|-----|-----|-----|
| ขนาด C | 90 | 100 | 110 | 120 | 130 |
|--------|----|-----|-----|-----|-----|

SPECIFICATION ของ GUIDE

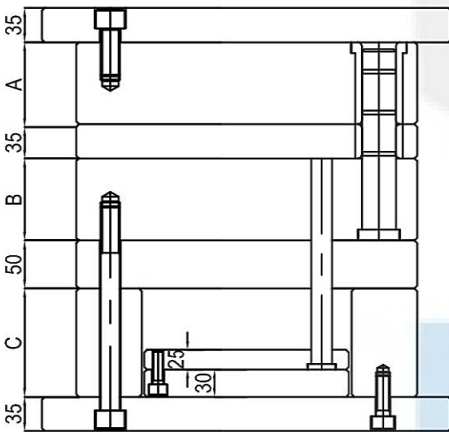
| | |
|---|---|
| S | ใส่ GUIDE PIN เข้าไปที่แผ่นแม่พิมพ์ข้างที่เคลื่อนที่ได้ |
| Y | ใส่ GUIDE PIN เข้าไปที่แผ่นแม่พิมพ์ข้างที่ถูก FIX ไว้ |

SPECIFICATION ของ EJECTOR PLATE

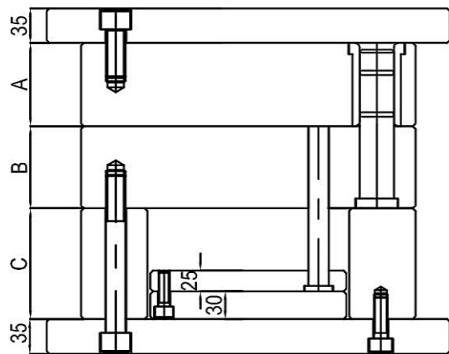
| | |
|---|--------------|
| M | แบบรูหัวจม |
| L | แบบมี SPACER |



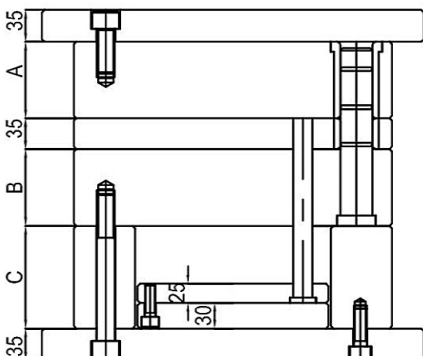
SA



SB



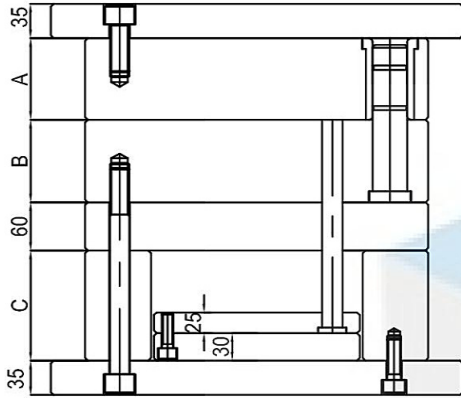
SC



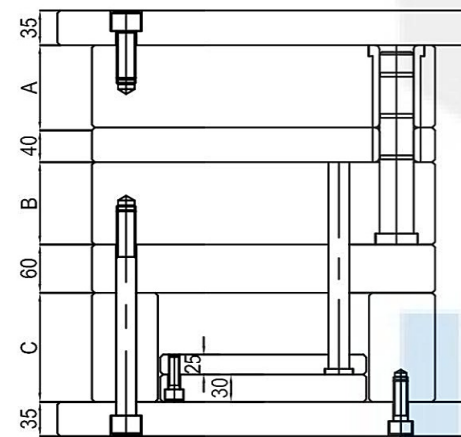
SD

2 Plate type (Side Gate)

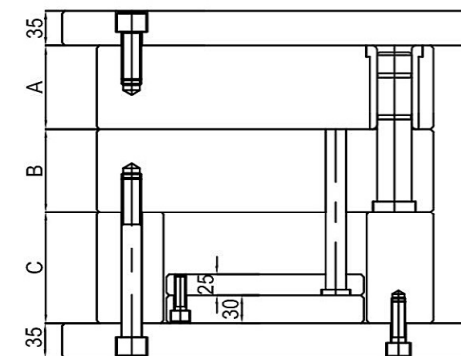
S Serie 4545



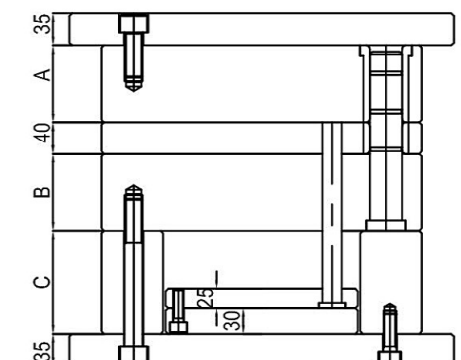
SA



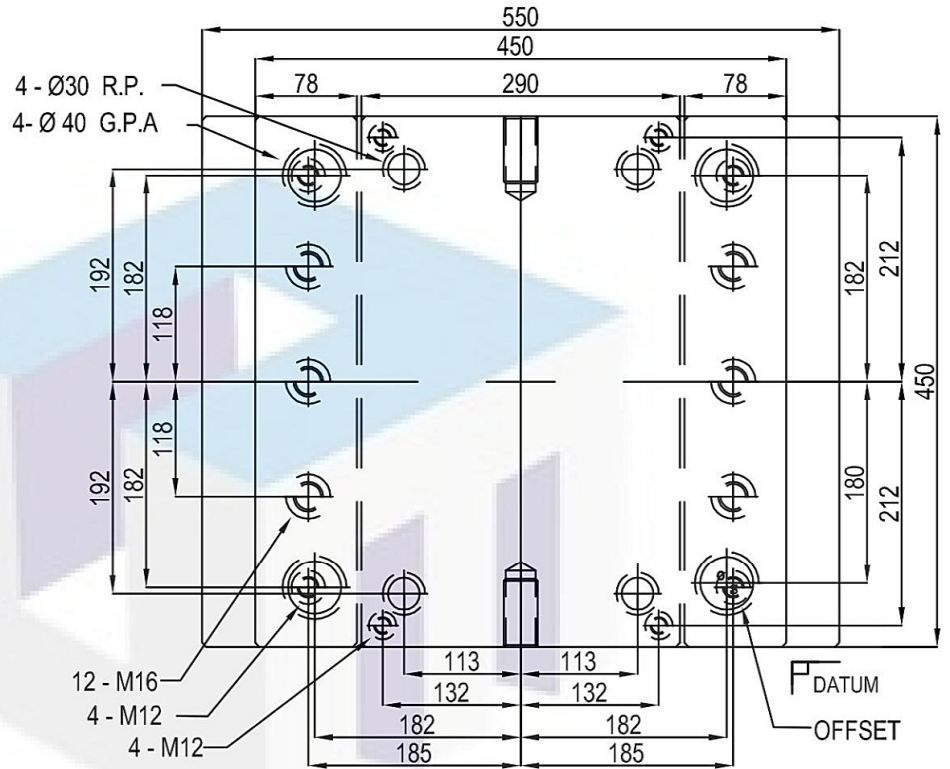
SB



SC



SD



วิธีการสั่ง ORDER : กรุณาสั่งตามหัวข้อสำคัญที่เขียนไว้ด้านล่าง

4545

| | | | | |
|------|----|----|----|----|
| TYPE | SA | SB | SC | SD |
|------|----|----|----|----|

อ้างอิงเลขที่

| | | | | | | | | | | | | |
|--------|----|----|----|----|----|----|-----|-----|-----|-----|-----|-----|
| ขนาด A | 40 | 50 | 60 | 70 | 80 | 90 | 100 | 110 | 120 | 130 | 140 | 150 |
|--------|----|----|----|----|----|----|-----|-----|-----|-----|-----|-----|

| | | | | | | | | | | | | |
|--------|----|----|----|----|----|----|-----|-----|-----|-----|-----|-----|
| ขนาด B | 40 | 50 | 60 | 70 | 80 | 90 | 100 | 110 | 120 | 130 | 140 | 150 |
|--------|----|----|----|----|----|----|-----|-----|-----|-----|-----|-----|

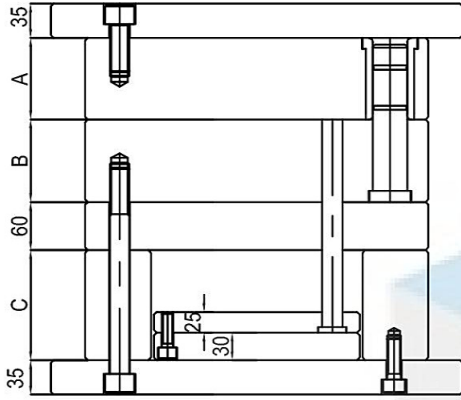
| | | | | | |
|--------|----|-----|-----|-----|-----|
| ขนาด C | 90 | 100 | 110 | 120 | 130 |
|--------|----|-----|-----|-----|-----|

| SPECIFICATION ของ GUIDE | |
|-------------------------|---|
| S | ใส่ GUIDE PIN เข้าไปที่แผ่นแม่พิมพ์ข้างที่เคลื่อนที่ได้ |
| Y | ใส่ GUIDE PIN เข้าไปที่แผ่นแม่พิมพ์ข้างที่ถูก FIX ไว้ |

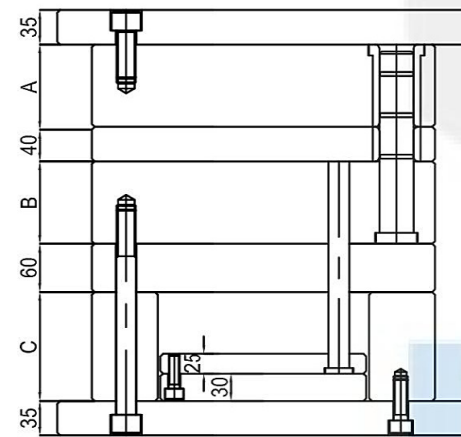
| SPECIFICATION ของ EJECTOR PLATE | |
|---------------------------------|--------------|
| M | แบบรูปหัวจม |
| L | แบบมี SPACER |

2 Plate type (Side Gate)

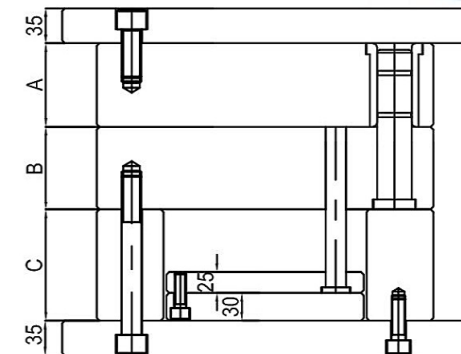
S Serie 4550



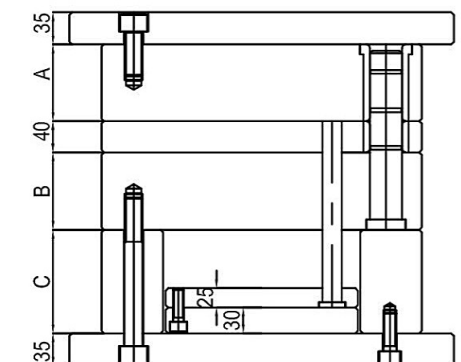
SA



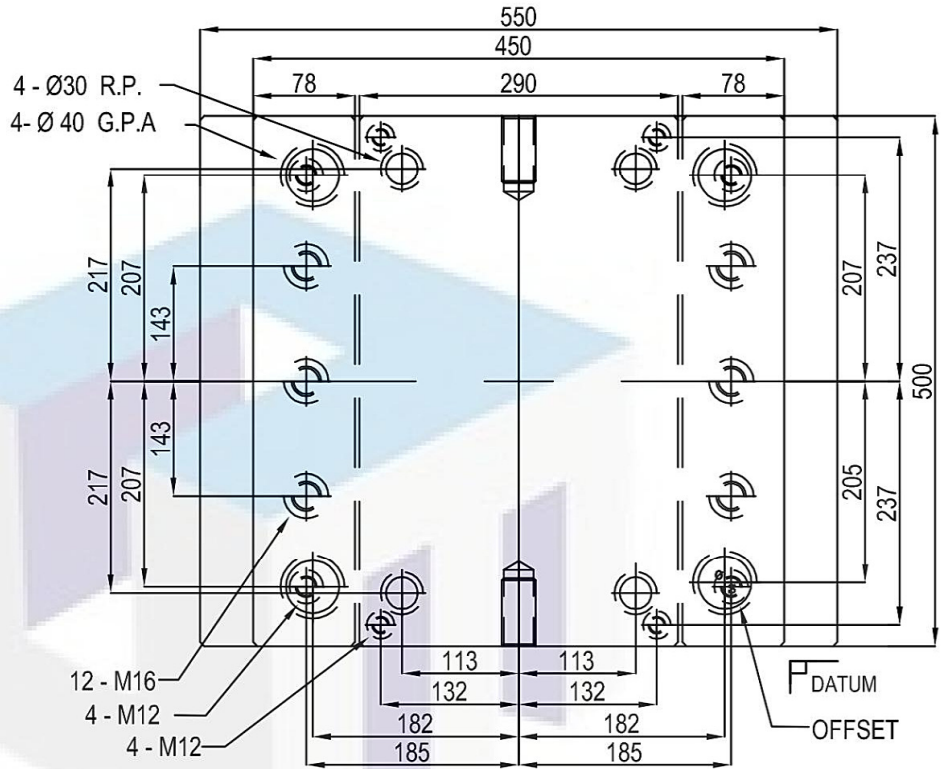
SB



SC



SD



วิธีการสั่ง ORDER : กรุณาสั่งตามหัวข้อสำคัญที่เขียนไว้ด้านล่าง

| | | | | |
|------|----|----|----|----|
| TYPE | SA | SB | SC | SD |
|------|----|----|----|----|

อ้างอิงเลขที่

| | | | | | | | | | | | | |
|--------|----|----|----|----|----|----|-----|-----|-----|-----|-----|-----|
| ขนาด A | 40 | 50 | 60 | 70 | 80 | 90 | 100 | 110 | 120 | 130 | 140 | 150 |
|--------|----|----|----|----|----|----|-----|-----|-----|-----|-----|-----|

| | | | | | | | | | | | | |
|--------|----|----|----|----|----|----|-----|-----|-----|-----|-----|-----|
| ขนาด B | 40 | 50 | 60 | 70 | 80 | 90 | 100 | 110 | 120 | 130 | 140 | 150 |
|--------|----|----|----|----|----|----|-----|-----|-----|-----|-----|-----|

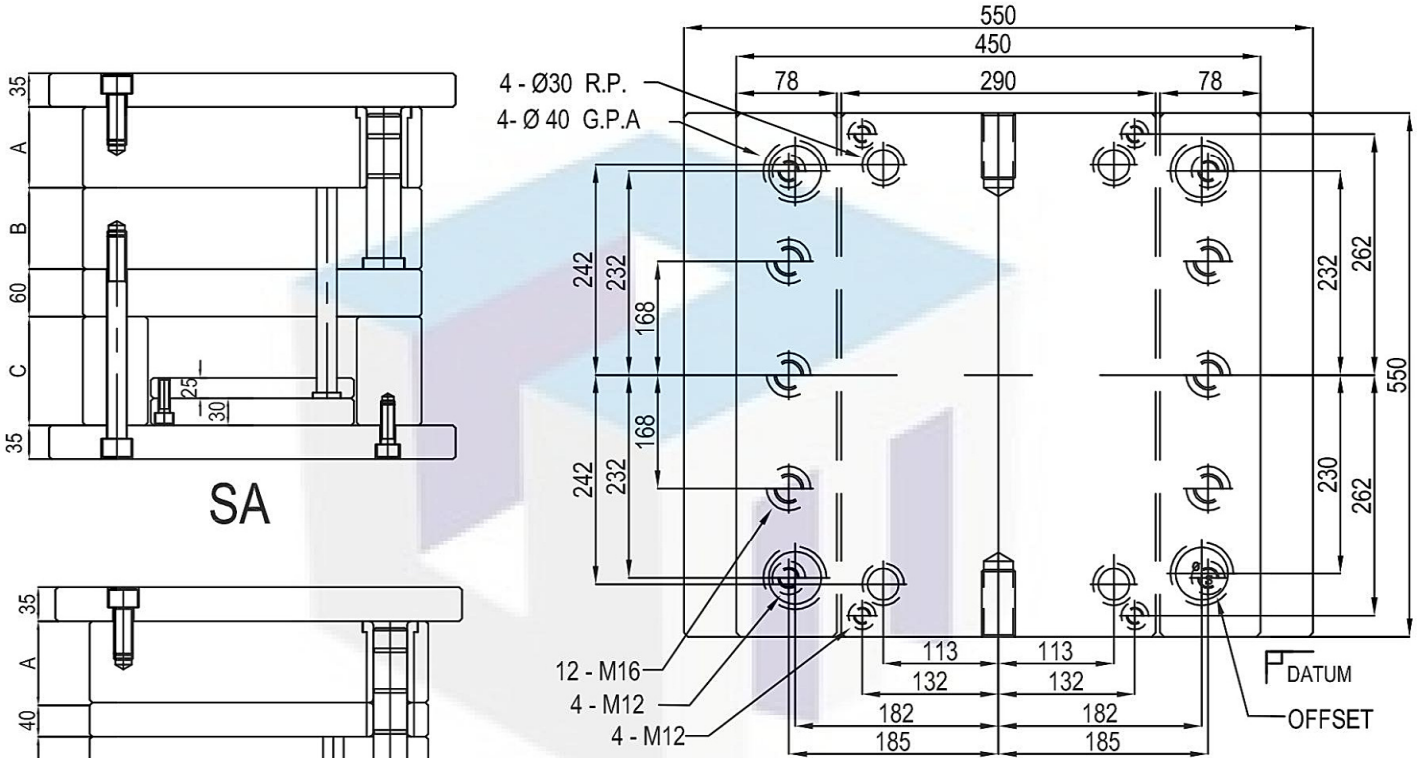
| | | | | | |
|--------|----|-----|-----|-----|-----|
| ขนาด C | 90 | 100 | 110 | 120 | 130 |
|--------|----|-----|-----|-----|-----|

| SPECIFICATION ของ GUIDE | |
|-------------------------|---|
| S | ใส่ GUIDE PIN เข้าไปที่แผ่นแม่พิมพ์ข้างที่เคลื่อนที่ได้ |
| Y | ใส่ GUIDE PIN เข้าไปที่แผ่นแม่พิมพ์ข้างที่ถูก FIX ไว้ |

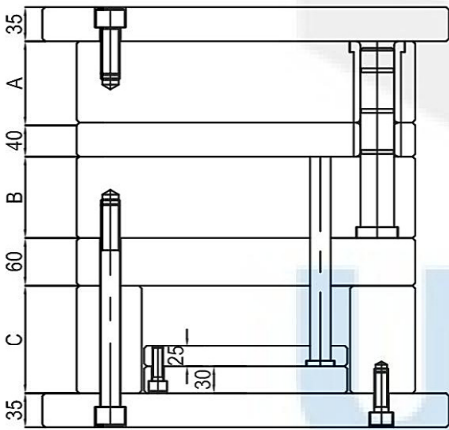
| SPECIFICATION ของ EJECTOR PLATE | |
|---------------------------------|--------------|
| M | แบบรูหัวจม |
| L | แบบมี SPACER |

2 Plate type (Side Gate)

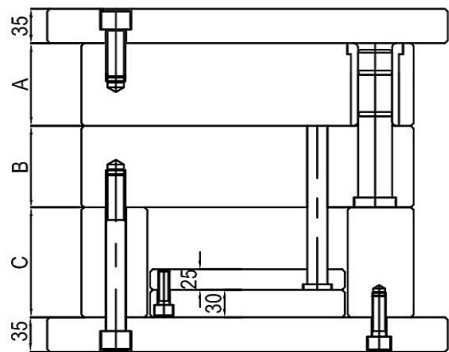
S Serie 4555



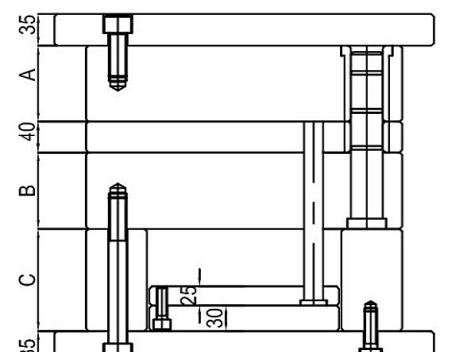
วิธีการสั่ง ORDER : กรุณาสั่งตามหัวข้อสำคัญที่เขียนไว้ด้านล่าง



SB



SC



SD

4555

TYPE SA SB SC SD

อ้างอิงเลขที่

ขนาด A 40 50 60 70 80 90 100 110 120 130 140 150

ขนาด B 40 50 60 70 80 90 100 110 120 130 140 150

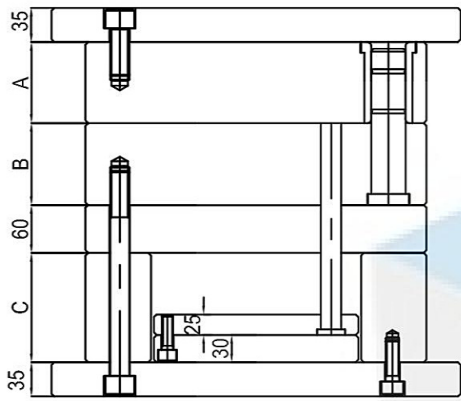
ขนาด C 90 100 110 120 130

| SPECIFICATION ของ GUIDE | |
|-------------------------|---|
| S | ใส่ GUIDE PIN เข้าไปที่แผ่นแม่พิมพ์ข้างที่เคลื่อนที่ได้ |
| Y | ใส่ GUIDE PIN เข้าไปที่แผ่นแม่พิมพ์ข้างที่ถูก FIX ไว้ |

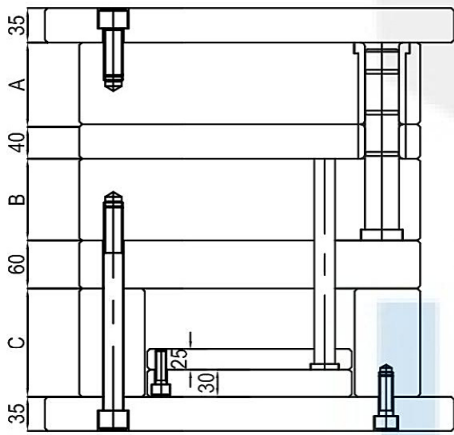
| SPECIFICATION ของ EJECTOR PLATE | |
|---------------------------------|--------------|
| M | แบบรูหัวนม |
| L | แบบมี SPACER |

2 Plate type (Side Gate)

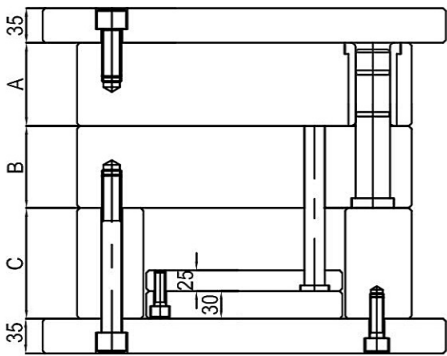
S Serie 4560



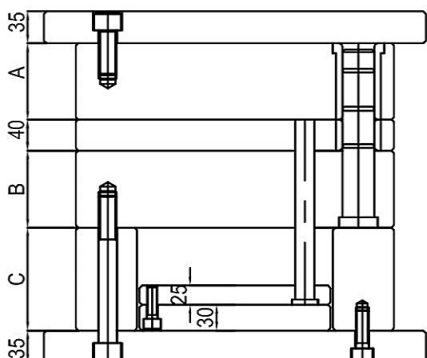
SA



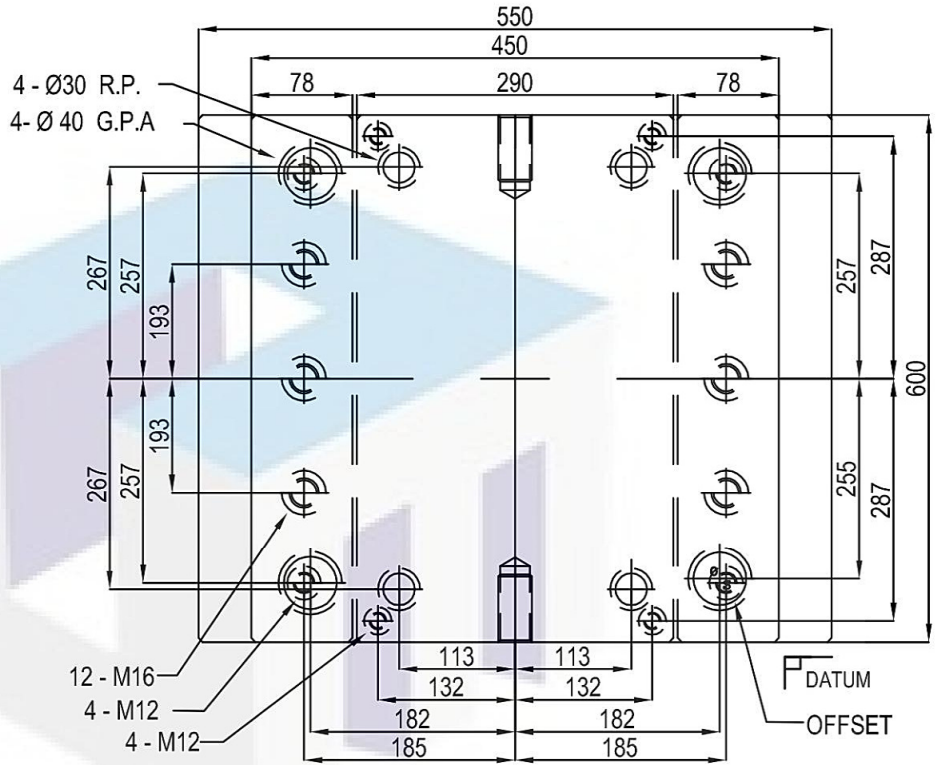
SB



SC



SD



วิธีการสั่ง ORDER : กรุณาสั่งตามหัวข้อสำคัญที่เขียนไว้ด้านล่าง

4560

TYPE SA SB SC SD

อ้างอิงเลขที่

ขนาด A 40 50 60 70 80 90 100 110 120 130 140 150

ขนาด B 40 50 60 70 80 90 100 110 120 130 140 150

ขนาด C 90 100 110 120 130

SPECIFICATION ของ GUIDE

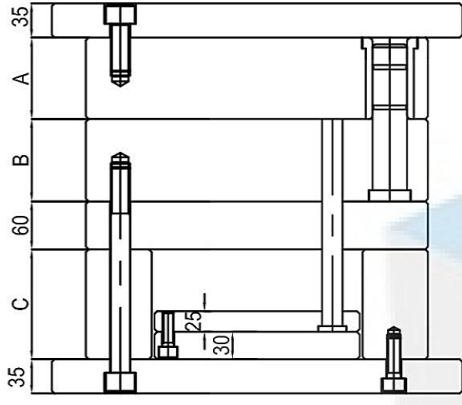
| | |
|---|---|
| S | ใส่ GUIDE PIN เข้าไปที่แผ่นแม่พิมพ์ข้างที่เคลื่อนที่ได้ |
| Y | ใส่ GUIDE PIN เข้าไปที่แผ่นแม่พิมพ์ข้างที่ถูก FIX ไว้ |

SPECIFICATION ของ EJECTOR PLATE

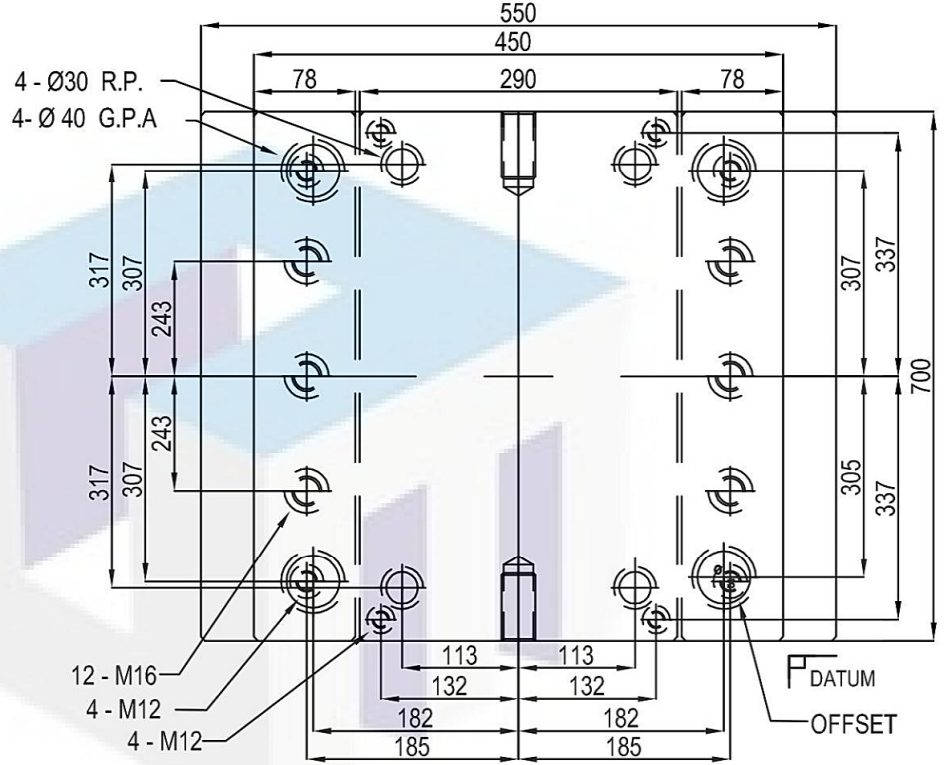
| | |
|---|--------------|
| M | แบบรูปหัวจม |
| L | แบบมี SPACER |

2 Plate type (Side Gate)

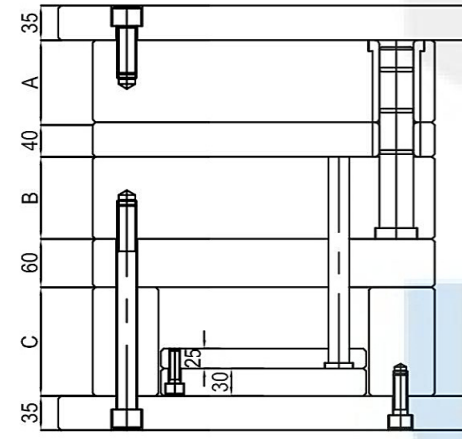
S Serie 4570



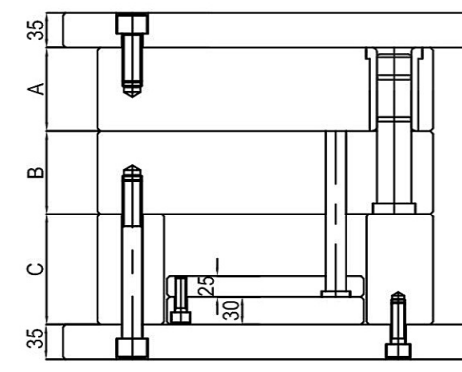
SA



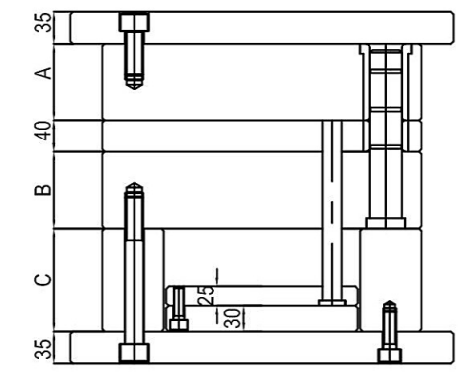
วิธีการสั่ง ORDER : กรุณาสั่งตามหัวข้อสำคัญที่เขียนไว้ด้านล่าง



SB



SC



SD

4560

| | | | | |
|------|----|----|----|----|
| TYPE | SA | SB | SC | SD |
|------|----|----|----|----|

อ้างอิงเลขที่

| | | | | | | | | | | | | |
|--------|----|----|----|----|----|----|-----|-----|-----|-----|-----|-----|
| ขนาด A | 40 | 50 | 60 | 70 | 80 | 90 | 100 | 110 | 120 | 130 | 140 | 150 |
|--------|----|----|----|----|----|----|-----|-----|-----|-----|-----|-----|

| | | | | | | | | | | | | |
|--------|----|----|----|----|----|----|-----|-----|-----|-----|-----|-----|
| ขนาด B | 40 | 50 | 60 | 70 | 80 | 90 | 100 | 110 | 120 | 130 | 140 | 150 |
|--------|----|----|----|----|----|----|-----|-----|-----|-----|-----|-----|

| | | | | | |
|--------|----|-----|-----|-----|-----|
| ขนาด C | 90 | 100 | 110 | 120 | 130 |
|--------|----|-----|-----|-----|-----|

| SPECIFICATION ของ GUIDE | |
|-------------------------|---|
| S | ใส่ GUIDE PIN เข้าไปที่แผ่นแม่พิมพ์ข้างที่เคลื่อนที่ได้ |
| Y | ใส่ GUIDE PIN เข้าไปที่แผ่นแม่พิมพ์ข้างที่ถูก FIX ไว้ |

| SPECIFICATION ของ EJECTOR PLATE | |
|---------------------------------|--------------|
| M | แบบรูหัวจม |
| L | แบบมี SPACER |