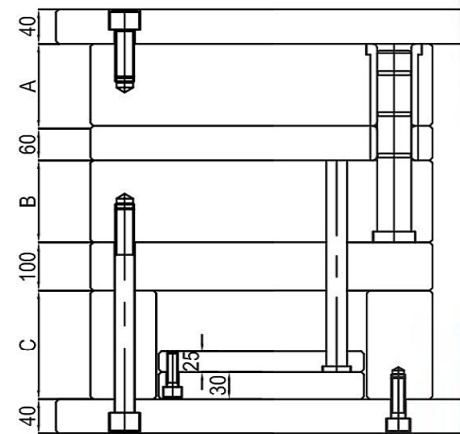
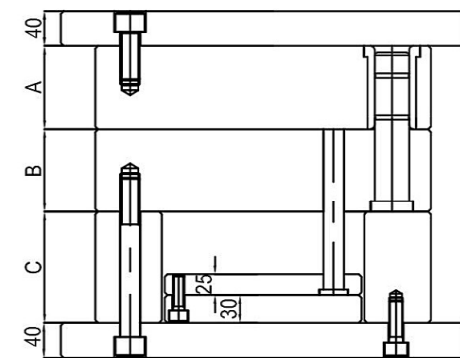


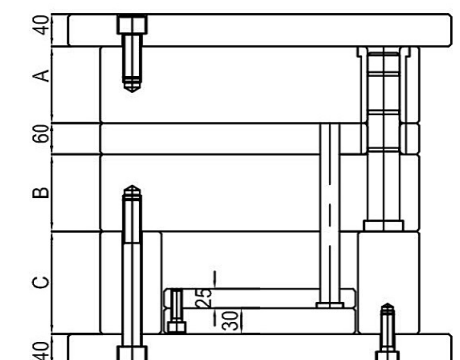
SA



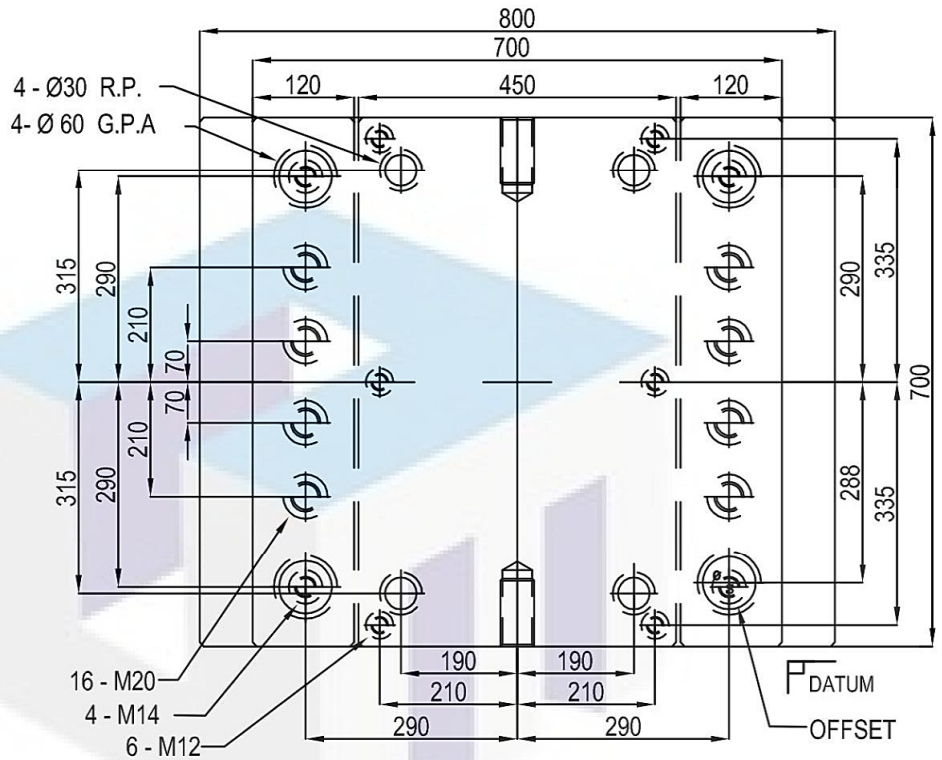
SB



SC



SD



วิธีการสั่ง ORDER : กรุณาสั่งตามหัวข้อสำคัญที่เขียนไว้ด้านล่าง

7070

TYPE SA SB SC SD

อ้างอิงเลขที่

ขนาด A 70 80 90 100 110 120 130 140 150 160 170

ขนาด B 70 80 90 100 110 120 130 140 150 160 170

ขนาด C 120 130 140 150 160

SPECIFICATION ของ GUIDE

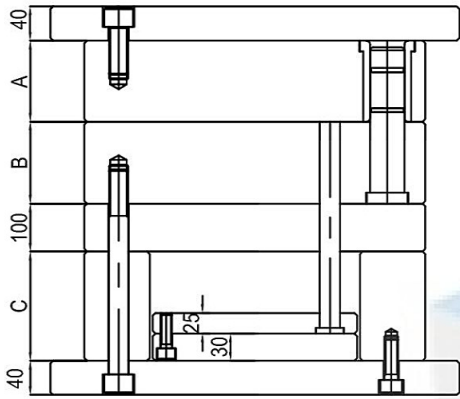
S	ใส่ GUIDE PIN เข้าไปที่แผ่นแม่พิมพ์ข้างที่เคลื่อนที่ได้
Y	ใส่ GUIDE PIN เข้าไปที่แผ่นแม่พิมพ์ข้างที่ถูก FIX ไว้

SPECIFICATION ของ EJECTOR PLATE

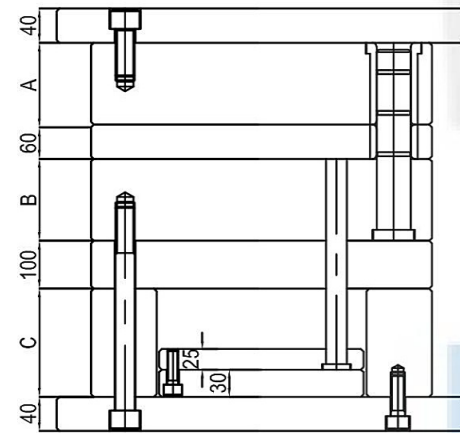
M	แบบรูหัวจม
L	แบบมี SPACER

2 Plate type (Side Gate)

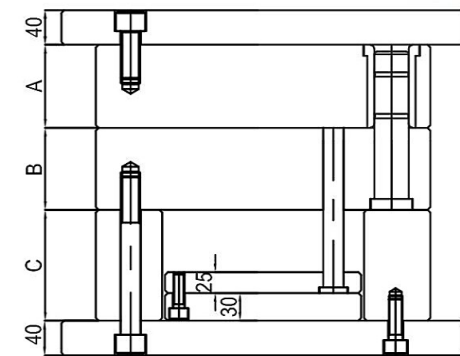
S Serie 7075



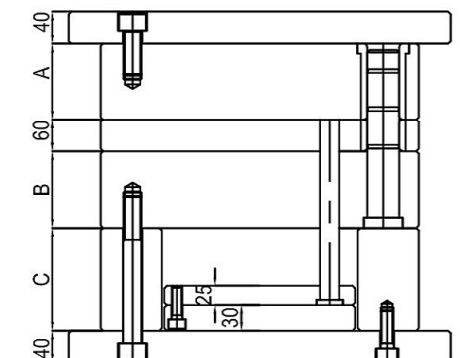
SA



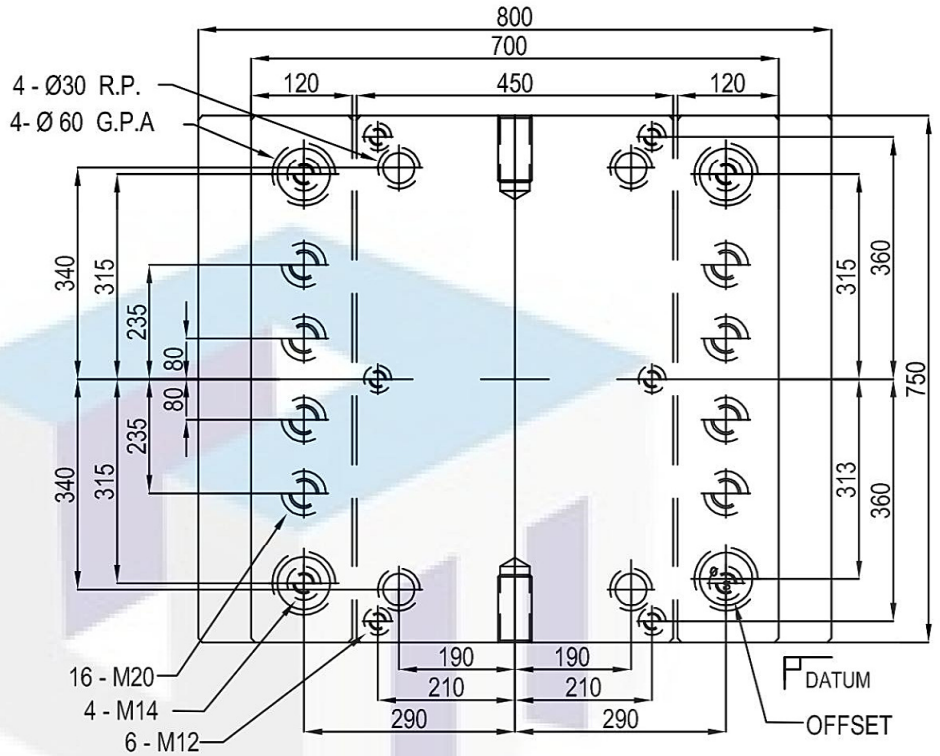
SB



SC



SD



วิธีการสั่ง ORDER : กรุณาสั่งตามหัวข้อสำคัญที่เขียนไว้ด้านล่าง

7075

TYPE SA SB SC SD

อ้างอิงเลขที่

ขนาด A 70 80 90 100 110 120 130 140 150 160 170

ขนาด B 70 80 90 100 110 120 130 140 150 160 170

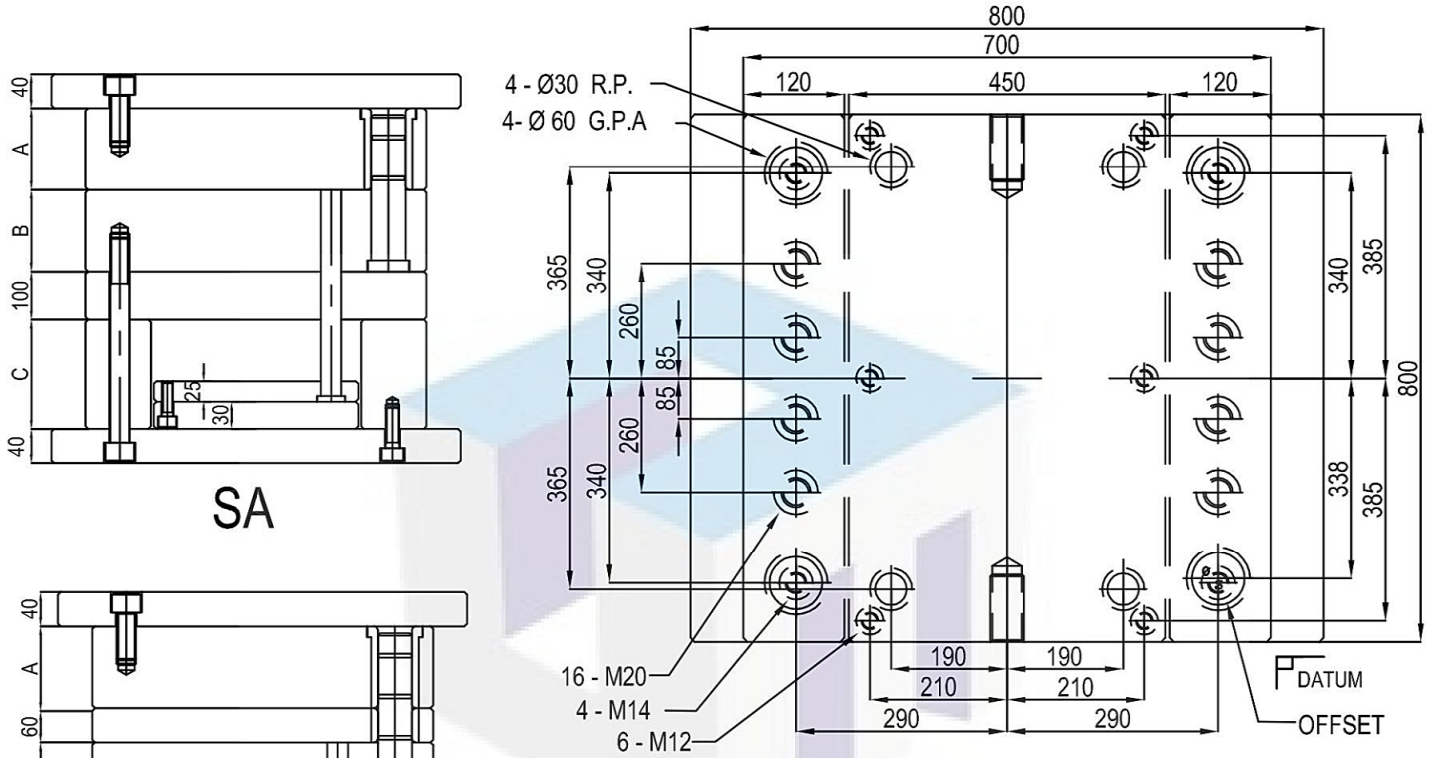
ขนาด C 120 130 140 150 160

SPECIFICATION ของ GUIDE

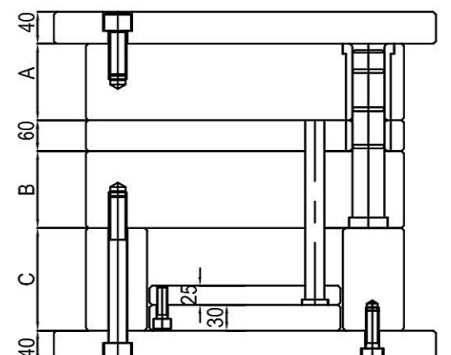
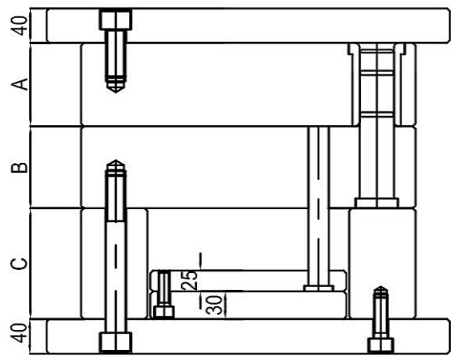
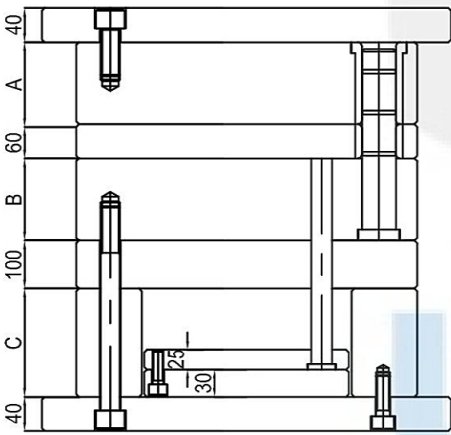
S	ใส่ GUIDE PIN เข้าไปที่แผ่นแม่พิมพ์ข้างที่เคลื่อนที่ได้
Y	ใส่ GUIDE PIN เข้าไปที่แผ่นแม่พิมพ์ข้างที่ถูก FIX ไว้

SPECIFICATION ของ EJECTOR PLATE

M	แบบรูปหัวจม
L	แบบมี SPACER



วิธีการสั่ง ORDER : กรุณาสั่งตามหัวข้อสำคัญที่เขียนไว้ด้านล่าง



TYPE SA SB SC SD

อ้างอิงเลขที่

ขนาด A 70 80 90 100 110 120 130 140 150 160 170

ขนาด B 70 80 90 100 110 120 130 140 150 160 170

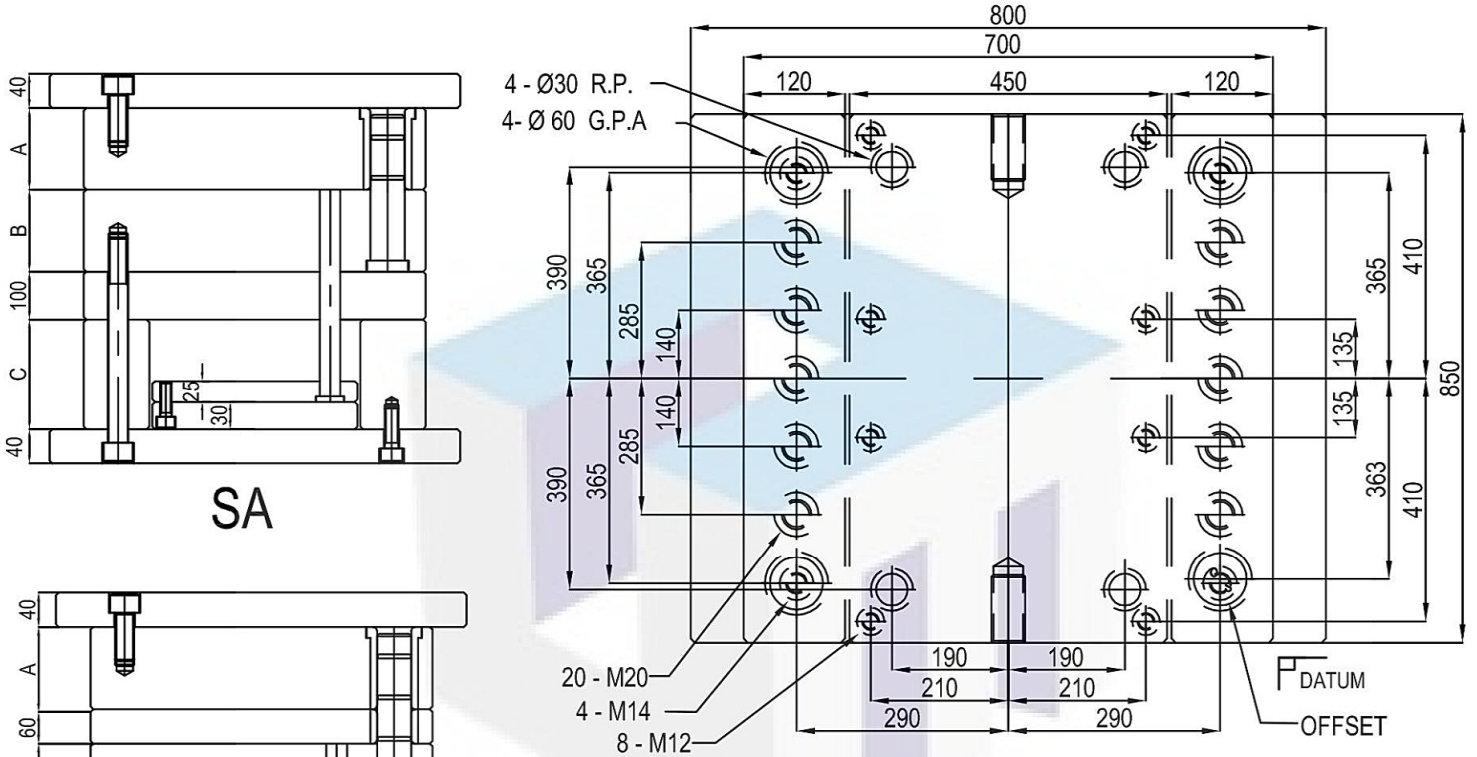
ขนาด C 120 130 140 150 160

SPECIFICATION ของ GUIDE

S	ใส่ GUIDE PIN เข้าไปที่แผ่นแม่พิมพ์ข้างที่เคลื่อนที่ได้
Y	ใส่ GUIDE PIN เข้าไปที่แผ่นแม่พิมพ์ข้างที่ถูก FIX ไว้

SPECIFICATION ของ EJECTOR PLATE

M	แบบรูหัวจม
L	แบบมี SPACER



วิธีการสั่ง ORDER : กรุณาสั่งตามหัวข้อสำคัญที่เขียนไว้ด้านล่าง

7085

TYPE SA SB SC SD

อ้างอิงเลขที่

ขนาด A 70 80 90 100 110 120 130 140 150 160 170

ขนาด B 70 80 90 100 110 120 130 140 150 160 170

ขนาด C 120 130 140 150 160

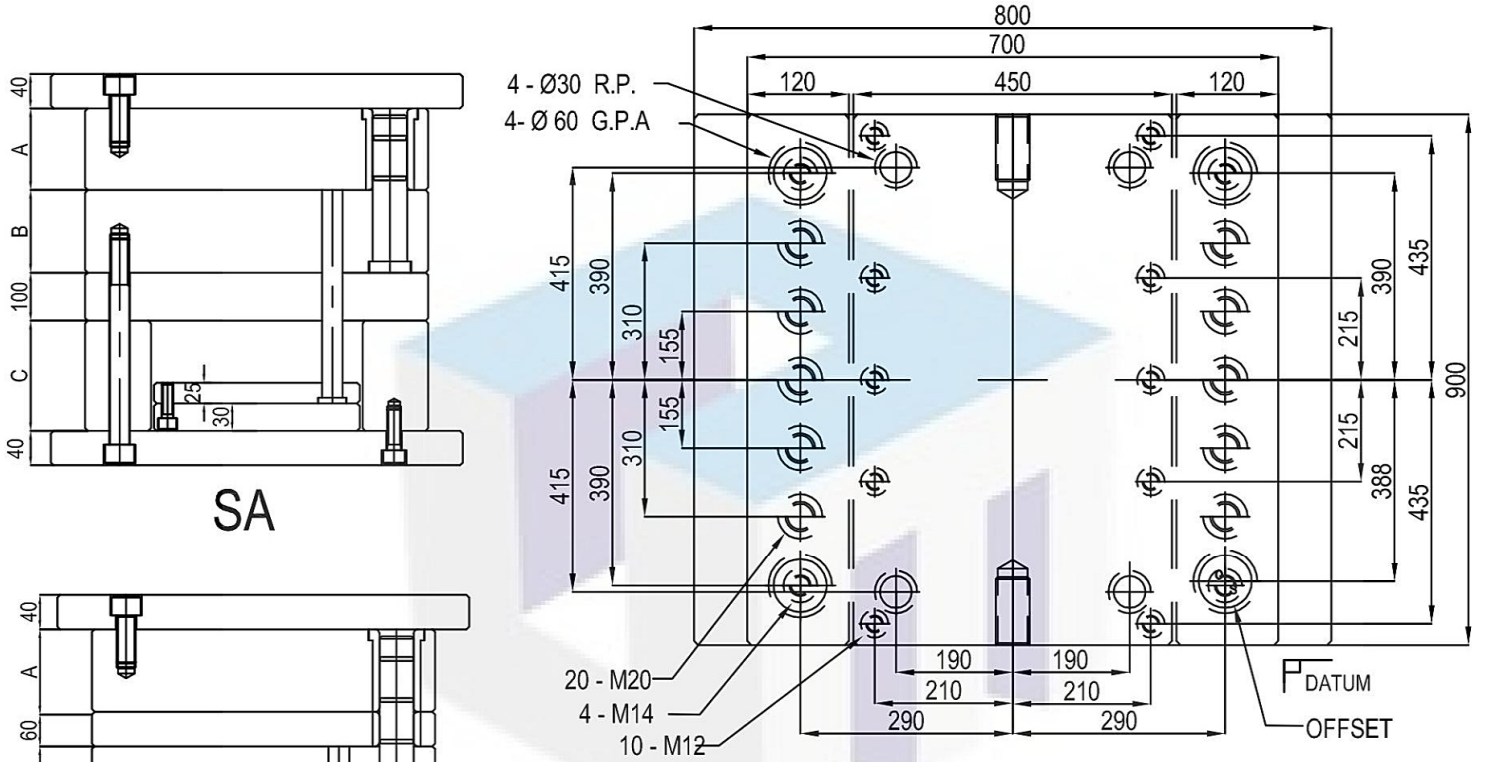
SPECIFICATION ของ GUIDE

S	ใส่ GUIDE PIN เข้าไปที่แผ่นแม่พิมพ์ข้างที่เคลื่อนที่ได้
Y	ใส่ GUIDE PIN เข้าไปที่แผ่นแม่พิมพ์ข้างที่ถูก FIX ไว้

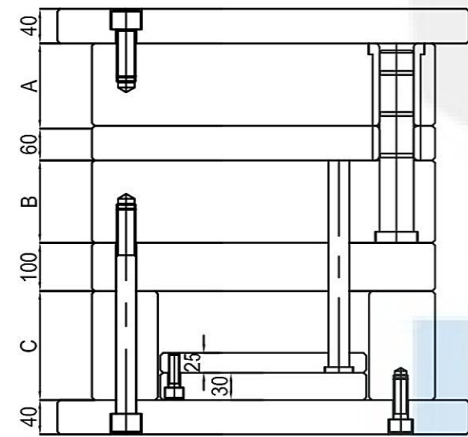
SPECIFICATION ของ EJECTOR PLATE

M	แบบรูปหัวจม
L	แบบมี SPACER

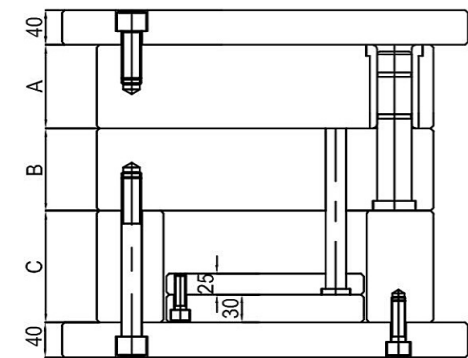
SD



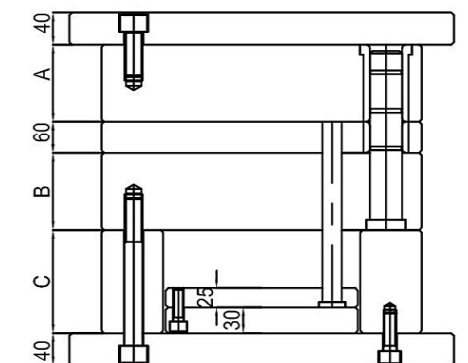
วิธีการสั่ง ORDER : กรุณาสั่งตามหัวข้อสำคัญที่เขียนไว้ด้านล่าง



SB



SC



SD

7090

TYPE	SA	SB	SC	SD
------	----	----	----	----

อ้างอิงเลขที่

ขนาด A	70	80	90	100	110	120	130	140	150	160	170
--------	----	----	----	-----	-----	-----	-----	-----	-----	-----	-----

ขนาด B	70	80	90	100	110	120	130	140	150	160	170
--------	----	----	----	-----	-----	-----	-----	-----	-----	-----	-----

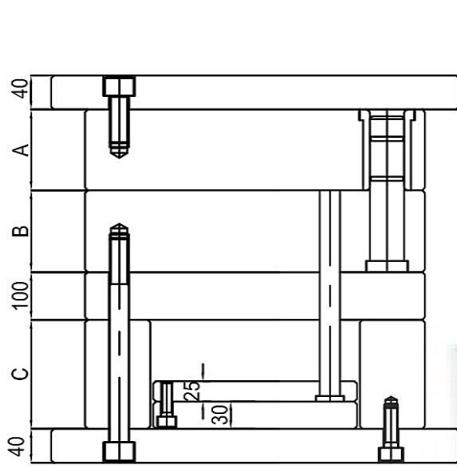
ขนาด C	120	130	140	150	160
--------	-----	-----	-----	-----	-----

SPECIFICATION ของ GUIDE	
S	ใส่ GUIDE PIN เข้าไปที่แผ่นแม่พิมพ์ข้างที่เคลื่อนที่ได้
Y	ใส่ GUIDE PIN เข้าไปที่แผ่นแม่พิมพ์ข้างที่ถูก FIX ไว้

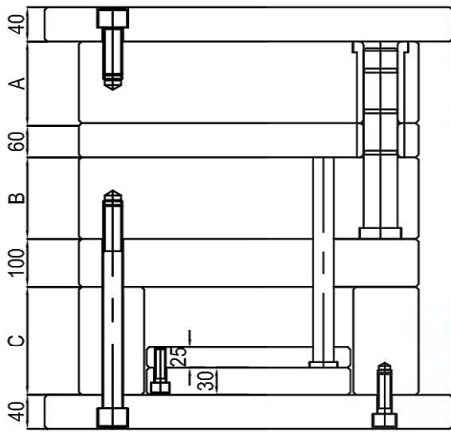
SPECIFICATION ของ EJECTOR PLATE	
M	แบบรูปหัวจม
L	แบบมี SPACER

2 Plate type (Side Gate)

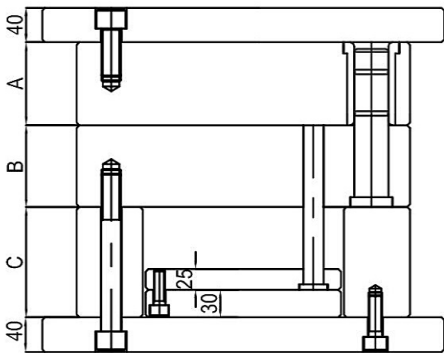
S Serie 7095



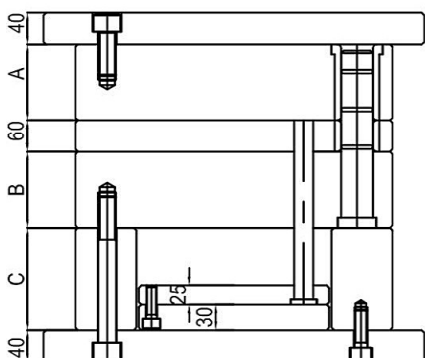
SA



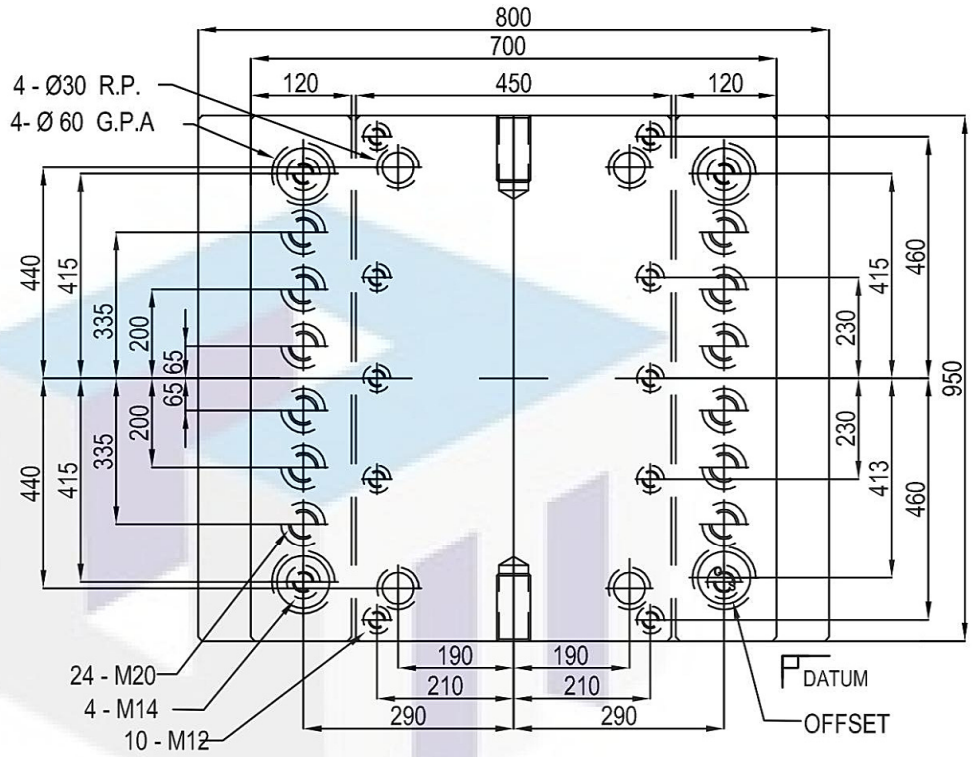
SB



SC



SD



วิธีการสั่ง ORDER : กรุณาสั่งตามหัวข้อสำคัญที่เขียนไว้ด้านล่าง

7095

TYPE SA SB SC SD

อ้างอิงเลขที่

ขนาด A 70 80 90 100 110 120 130 140 150 160 170

ขนาด B 70 80 90 100 110 120 130 140 150 160 170

ขนาด C 120 130 140 150 160

SPECIFICATION ของ GUIDE

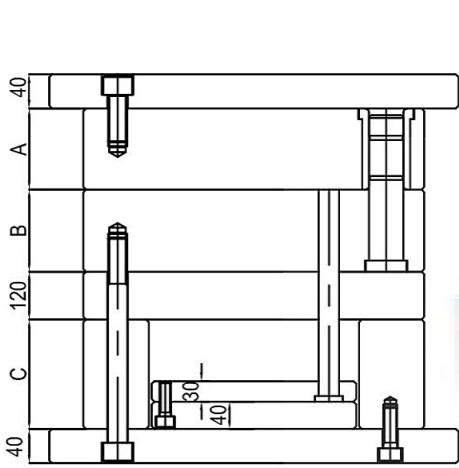
S	ใส่ GUIDE PIN เข้าไปที่แผ่นแม่พิมพ์ข้างที่เคลื่อนที่ได้
Y	ใส่ GUIDE PIN เข้าไปที่แผ่นแม่พิมพ์ข้างที่ถูก FIX ไว้

SPECIFICATION ของ EJECTOR PLATE

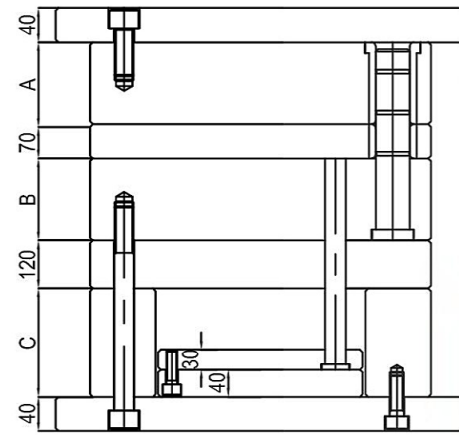
M	แบบรูปหัวจม
L	แบบมี SPACER

2 Plate type (Side Gate)

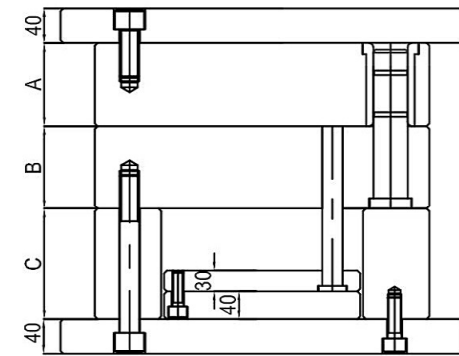
S Serie 8080



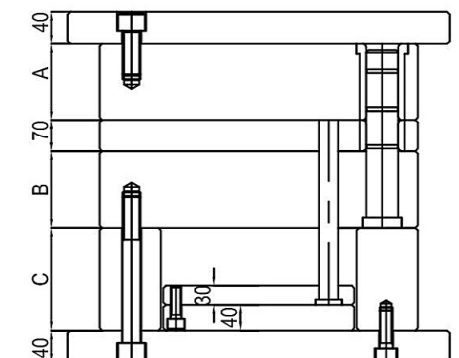
SA



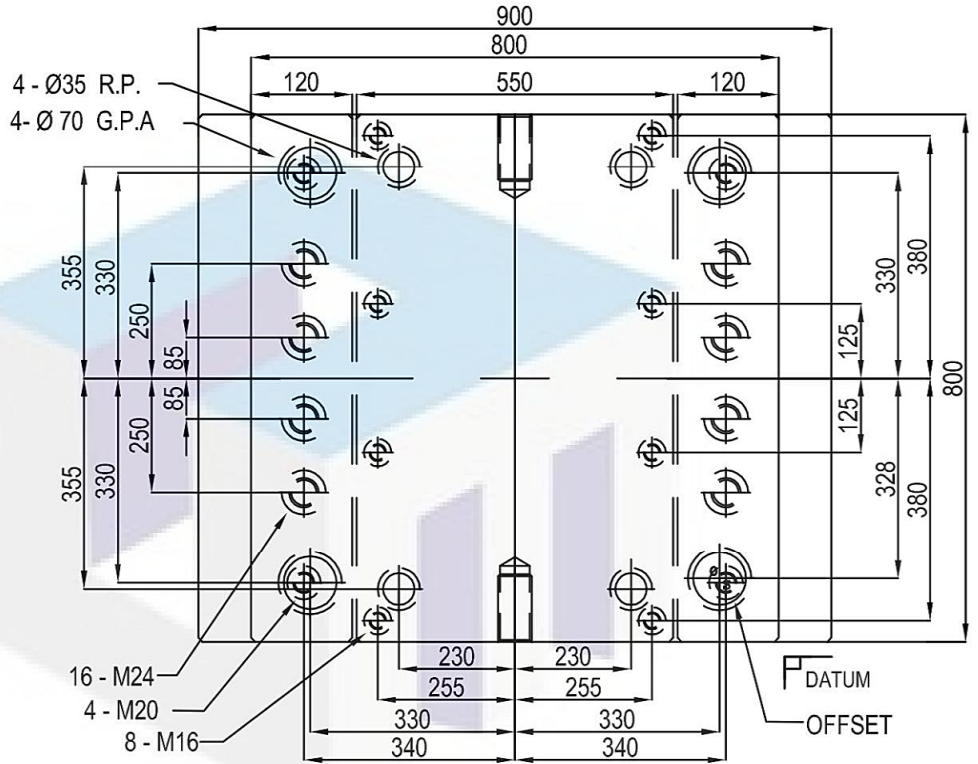
SB



SC



SD



วิธีการสั่ง ORDER : กรุณาสั่งตามหัวข้อสำคัญที่เขียนไว้ด้านล่าง

8080

TYPE SA SB SC SD

อ้างอิงเลขที่

ขนาด A 70 80 90 100 110 120 130 140 150 160 170

ขนาด B 70 80 90 100 110 120 130 140 150 160 170

ขนาด C 150 160 170 180 190

SPECIFICATION ของ GUIDE

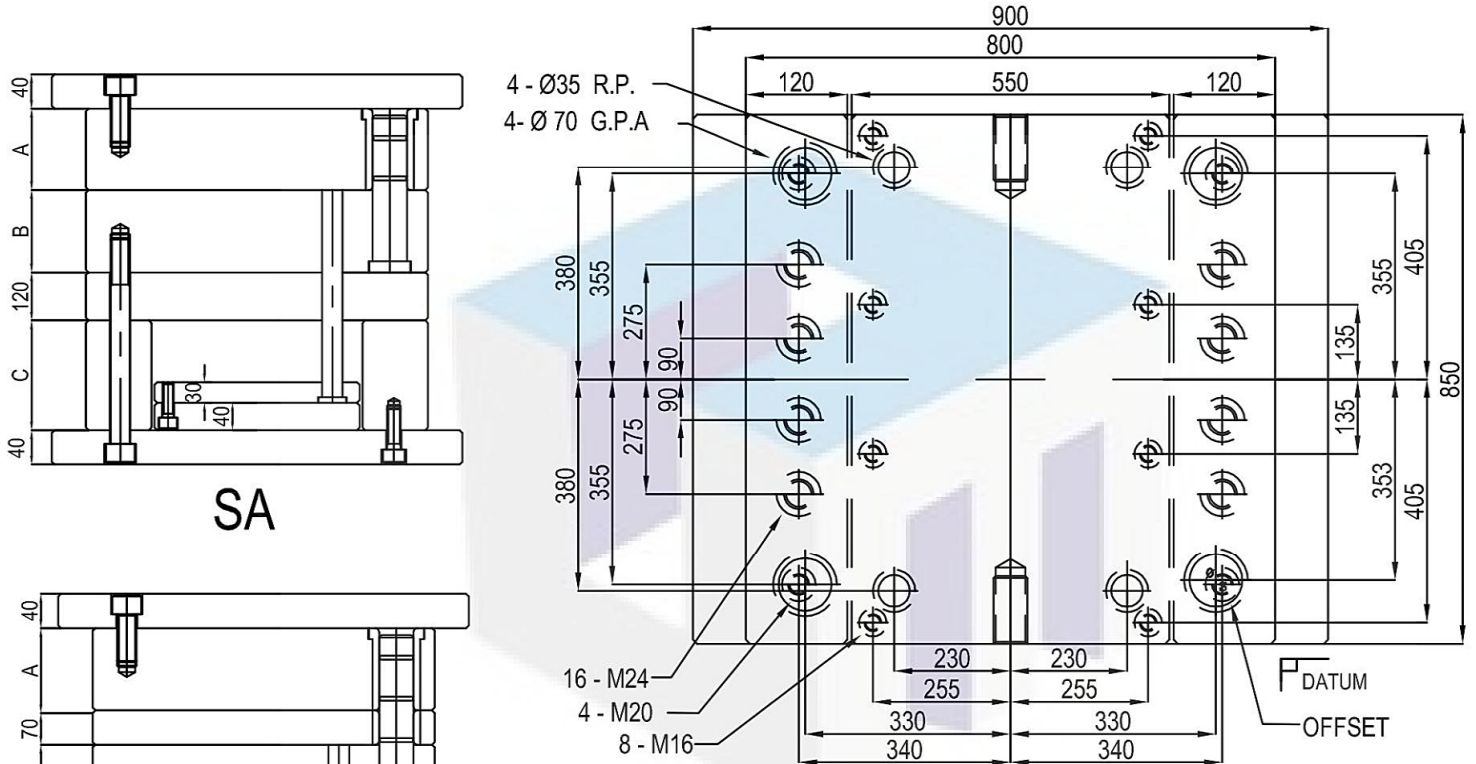
S	ใส่ GUIDE PIN เข้าไปที่แผ่นแม่พิมพ์ข้างที่เคลื่อนที่ได้
Y	ใส่ GUIDE PIN เข้าไปที่แผ่นแม่พิมพ์ข้างที่ถูก FIX ไว้

SPECIFICATION ของ EJECTOR PLATE

M	แบบรูปหัวจม
L	แบบมี SPACER

2 Plate type (Side Gate)

S Serie 8085



วิธีการสั่ง ORDER : กรุณาสั่งตามหัวข้อสำคัญที่เขียนไว้ด้านล่าง

8085

TYPE SA SB SC SD

อ้างอิงเลขที่

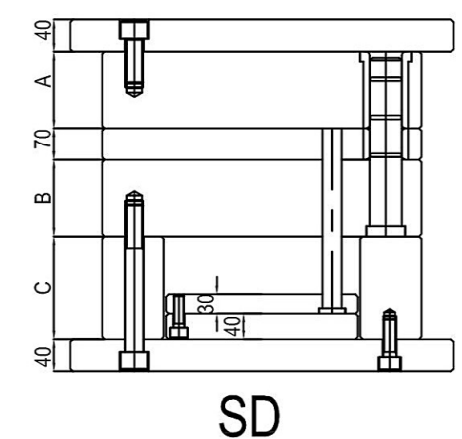
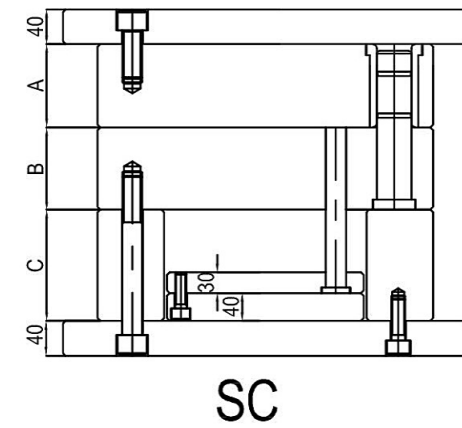
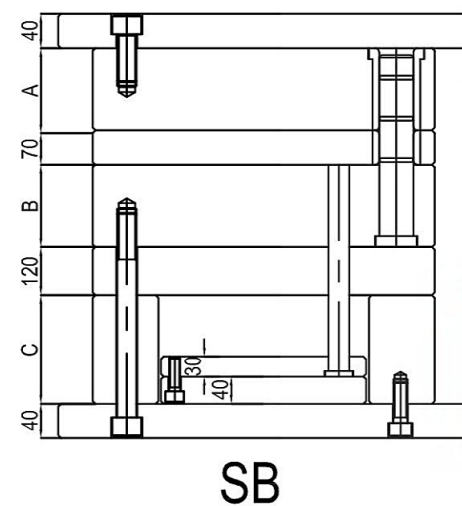
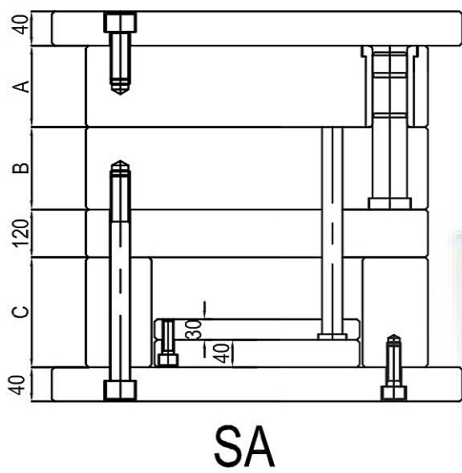
ขนาด A 70 80 90 100 110 120 130 140 150 160 170

ขนาด B 70 80 90 100 110 120 130 140 150 160 170

ขนาด C 150 160 170 180 190

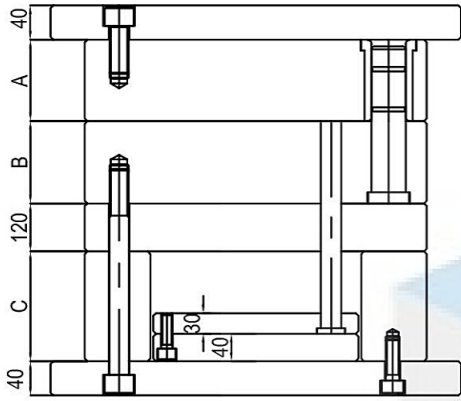
SPECIFICATION ของ GUIDE	
S	ใส่ GUIDE PIN เข้าไปที่แผ่นแม่พิมพ์ข้างที่เคลื่อนที่ได้
Y	ใส่ GUIDE PIN เข้าไปที่แผ่นแม่พิมพ์ข้างที่ถูก FIX ไว้

SPECIFICATION ของ EJECTOR PLATE	
M	แบบรูปหัวจม
L	แบบมี SPACER

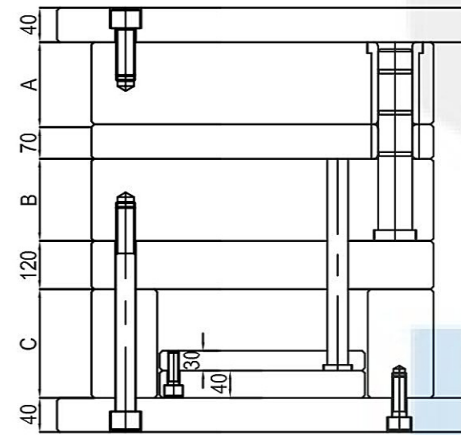


2 Plate type (Side Gate)

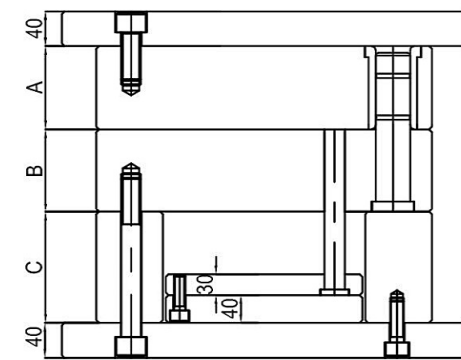
S Serie 8090



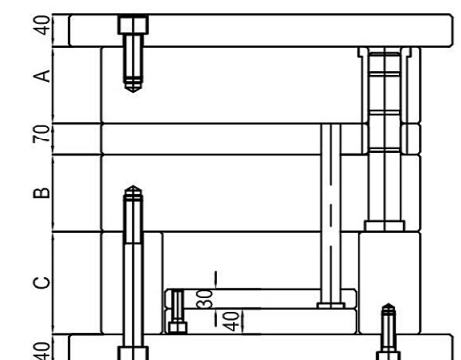
SA



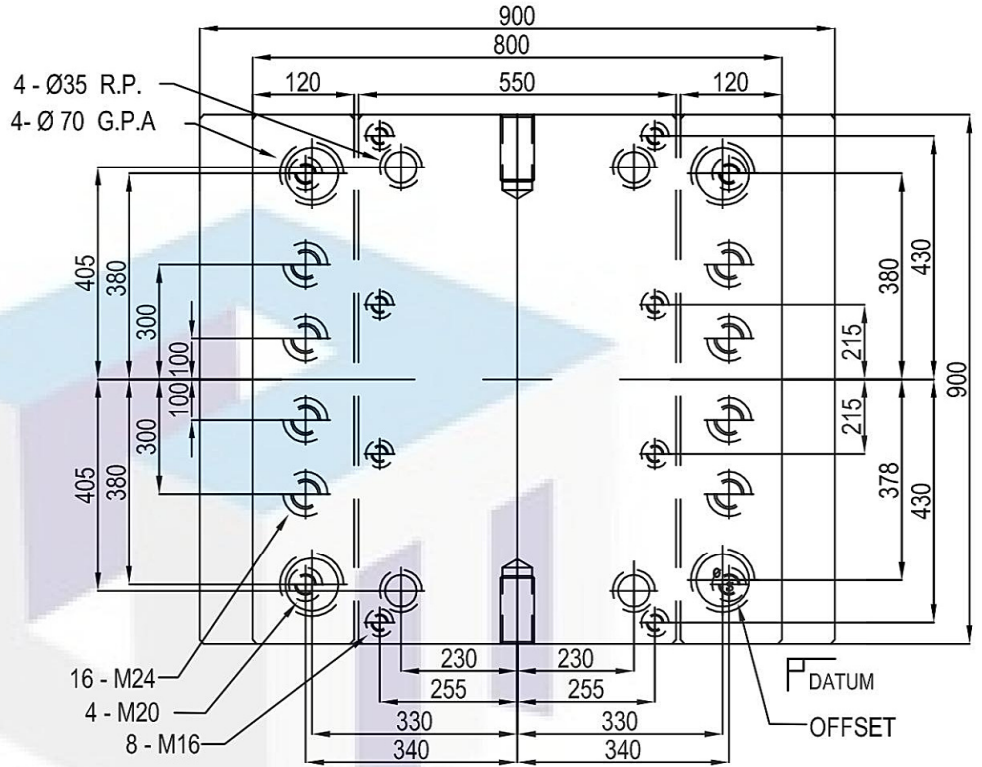
SB



SC



SD



วิธีการสั่ง ORDER : กรุณาสั่งตามหัวข้อสำคัญที่เขียนไว้ด้านล่าง

8090

TYPE SA SB SC SD

อ้างอิงเลขที่

ขนาด A 70 80 90 100 110 120 130 140 150 160 170

ขนาด B 70 80 90 100 110 120 130 140 150 160 170

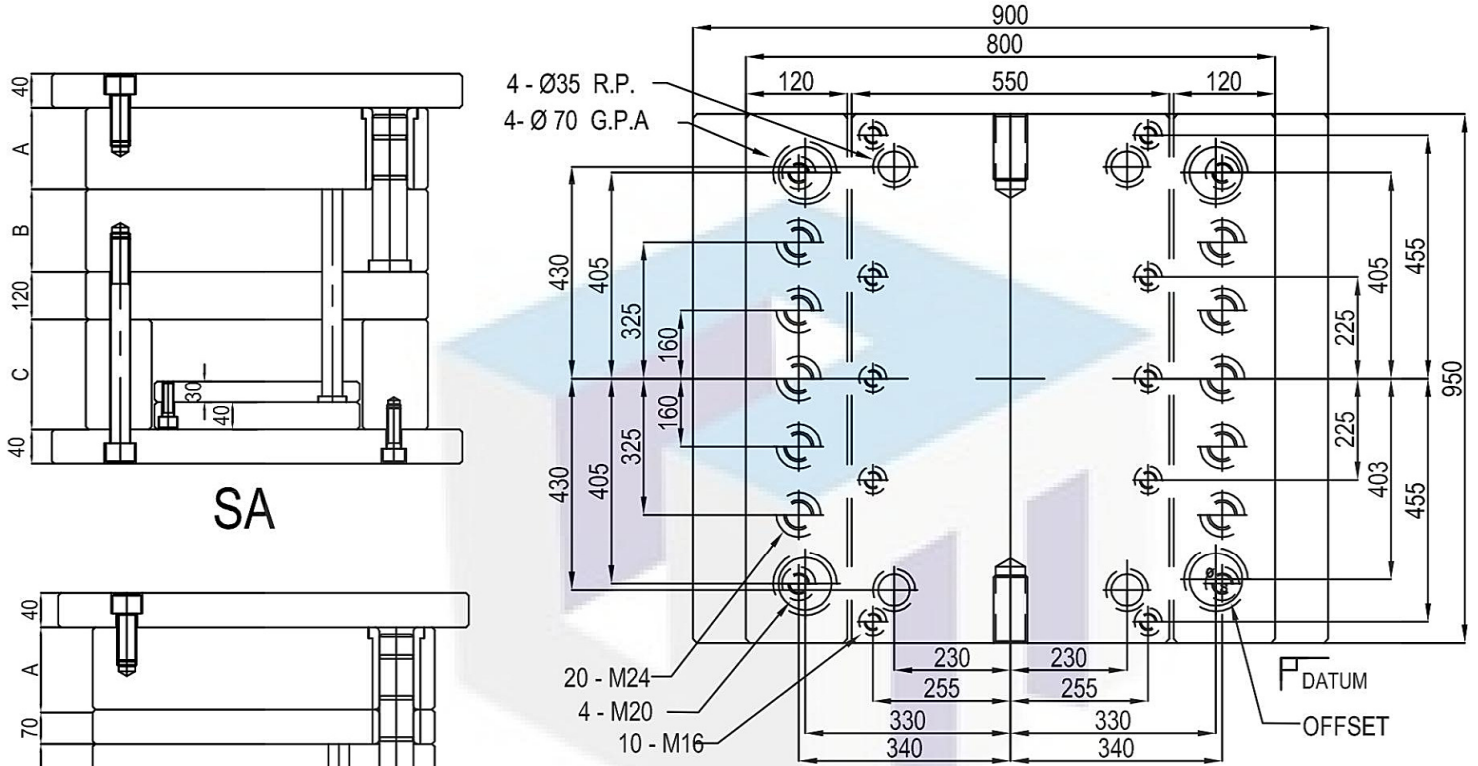
ขนาด C 150 160 170 180 190

SPECIFICATION ของ GUIDE	
S	ใส่ GUIDE PIN เข้าไปที่แผ่นแม่พิมพ์ข้างที่เคลื่อนที่ได้
Y	ใส่ GUIDE PIN เข้าไปที่แผ่นแม่พิมพ์ข้างที่ถูก FIX ไว้

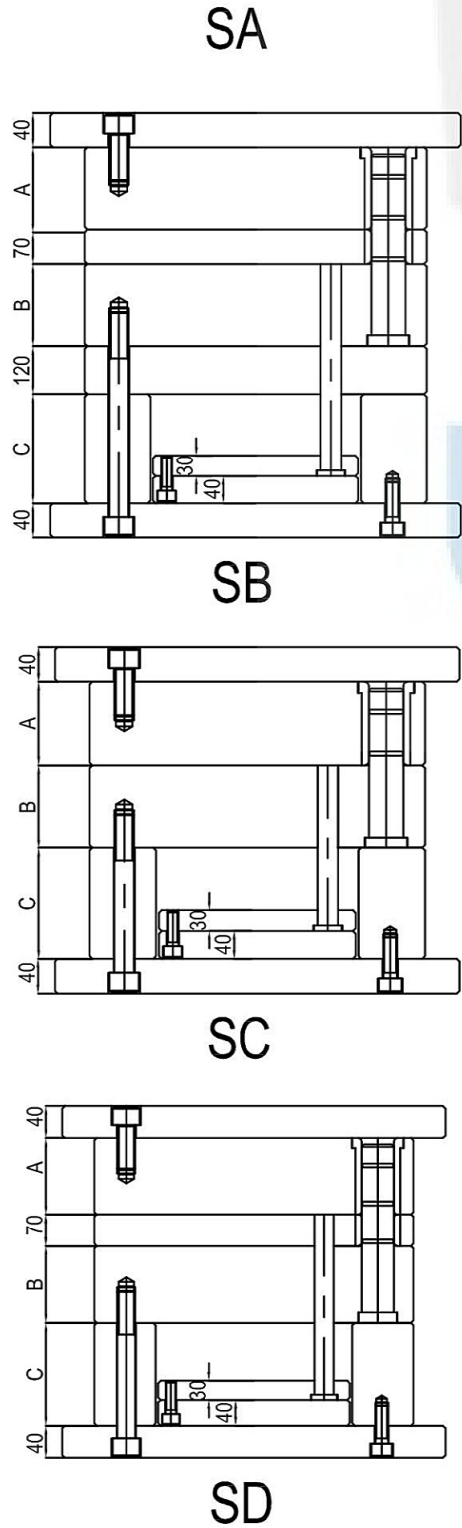
SPECIFICATION ของ EJECTOR PLATE	
M	แบบรูปหัวจม
L	แบบมี SPACER

2 Plate type (Side Gate)

S Serie 8095



วิธีการสั่ง ORDER : กรุณาสั่งตามหัวข้อสำคัญที่เขียนไว้ด้านล่าง



8095

TYPE SA SB SC SD

อ้างอิงเลขที่

ขนาด A 70 80 90 100 110 120 130 140 150 160 170

ขนาด B 70 80 90 100 110 120 130 140 150 160 170

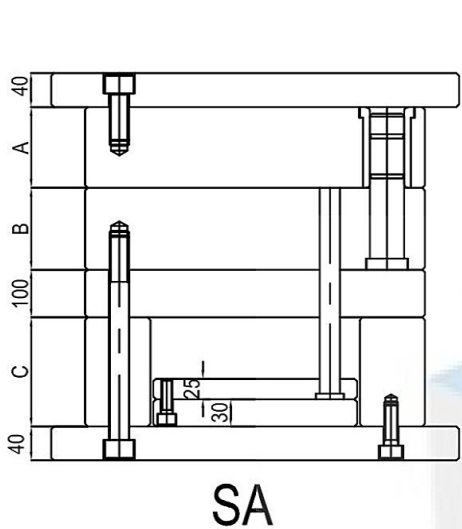
ขนาด C 150 160 170 180 190

SPECIFICATION ของ GUIDE	
S	ใส่ GUIDE PIN เข้าไปที่แผ่นแม่พิมพ์ข้างที่เคลื่อนที่ได้
Y	ใส่ GUIDE PIN เข้าไปที่แผ่นแม่พิมพ์ข้างที่ถูก FIX ไว้

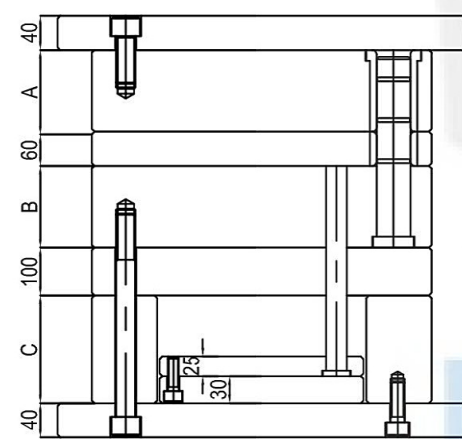
SPECIFICATION ของ EJECTOR PLATE	
M	แบบรูปหัวจม
L	แบบมี SPACER

2 Plate type (Side Gate)

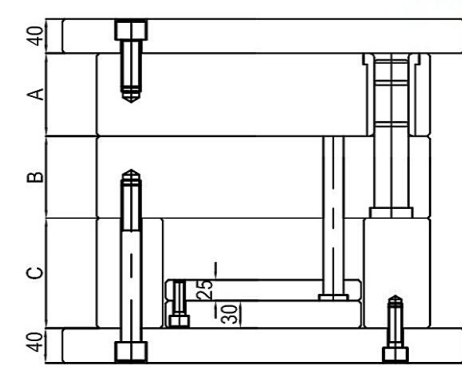
S Serie 70100



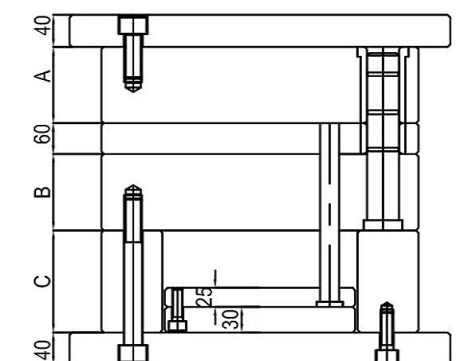
SA



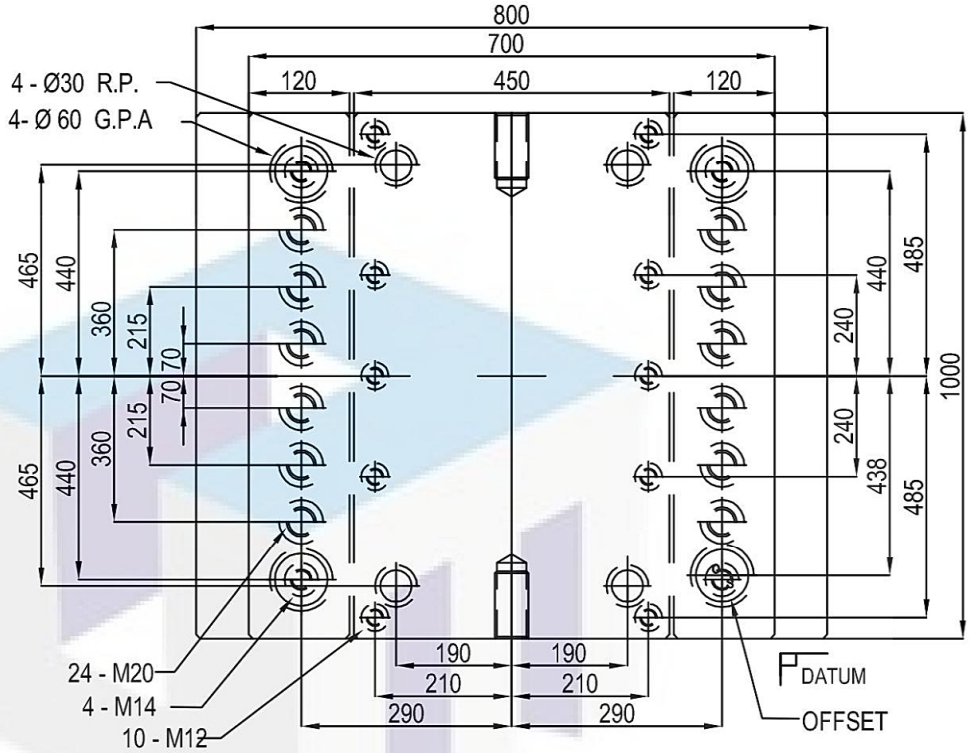
SB



SC



SD



วิธีการสั่ง ORDER : กรุณาสั่งตามหัวข้อสำคัญที่เขียนไว้ด้านล่าง

TYPE	SA	SB	SC	SD
------	----	----	----	----

อ้างอิงเลขที่

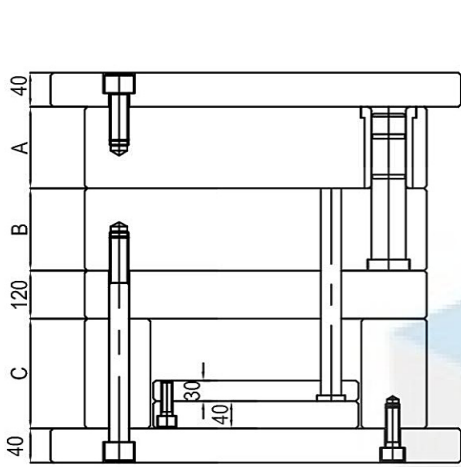
ขนาด A	70	80	90	100	110	120	130	140	150	160	170
--------	----	----	----	-----	-----	-----	-----	-----	-----	-----	-----

ขนาด B	70	80	90	100	110	120	130	140	150	160	170
--------	----	----	----	-----	-----	-----	-----	-----	-----	-----	-----

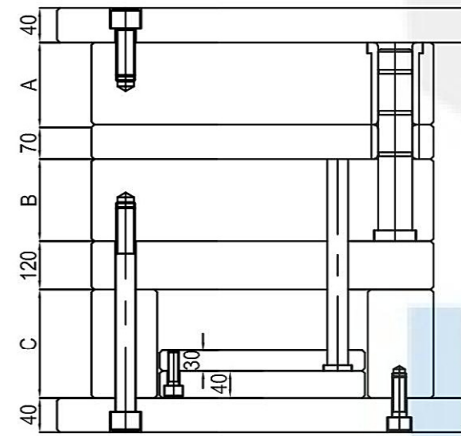
ขนาด C	120	130	140	150	160
--------	-----	-----	-----	-----	-----

SPECIFICATION ของ GUIDE	
S	ใส่ GUIDE PIN เข้าไปที่แผ่นแม่พิมพ์ข้างที่เคลื่อนที่ได้
Y	ใส่ GUIDE PIN เข้าไปที่แผ่นแม่พิมพ์ข้างที่ถูก FIX ไว้

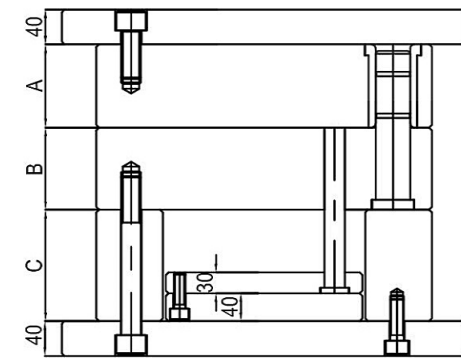
SPECIFICATION ของ EJECTOR PLATE	
M	แบบรูปหัวจม
L	แบบมี SPACER



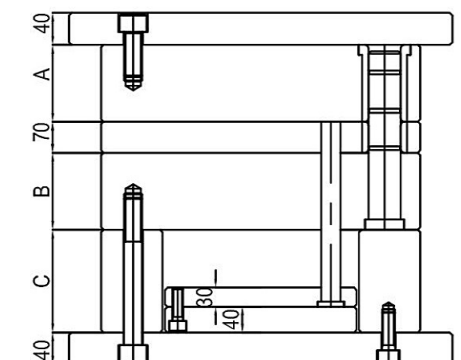
SA



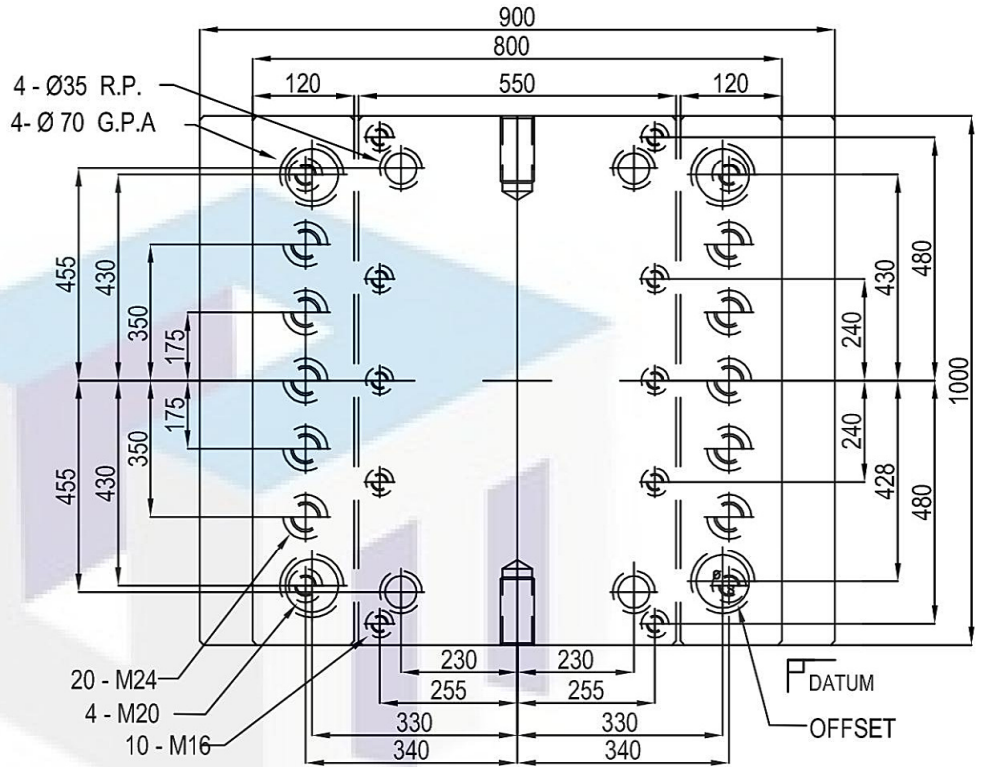
SB



SC



SD



วิธีการสั่ง ORDER : กรุณาสั่งตามหัวข้อสำคัญที่เขียนไว้ด้านล่าง

80100

TYPE SA SB SC SD

อ้างอิงเลขที่

ขนาด A 70 80 90 100 110 120 130 140 150 160 170

ขนาด B 70 80 90 100 110 120 130 140 150 160 170

ขนาด C 150 160 170 180 190

SPECIFICATION ของ GUIDE	
S	ใส่ GUIDE PIN เข้าไปที่แผ่นแม่พิมพ์ข้างที่เคลื่อนที่ได้
Y	ใส่ GUIDE PIN เข้าไปที่แผ่นแม่พิมพ์ข้างที่ถูก FIX ไว้

SPECIFICATION ของ EJECTOR PLATE	
M	แบบรูปหัวจม
L	แบบมี SPACER