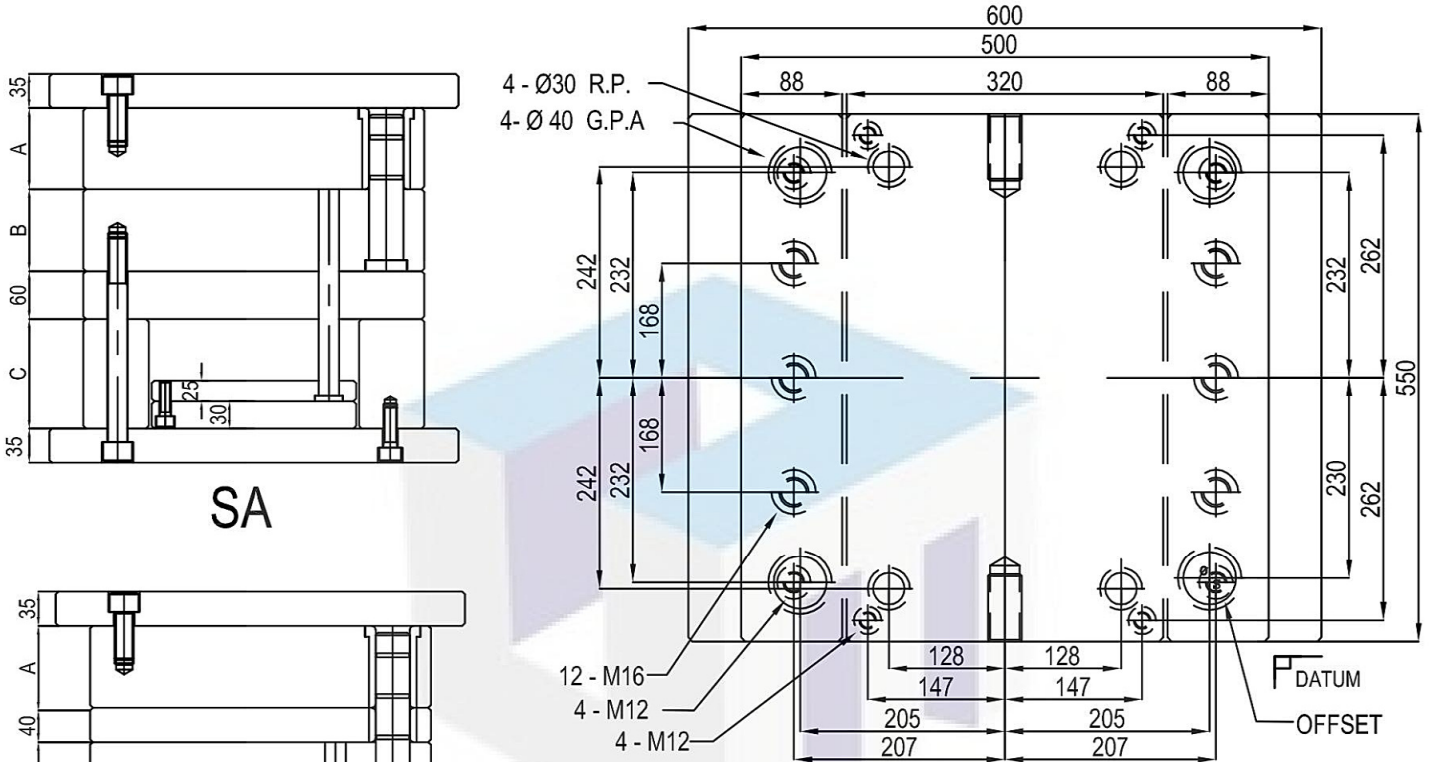


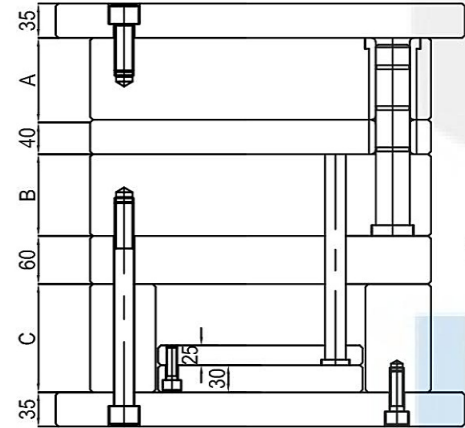


# 2 Plate type (Side Gate)

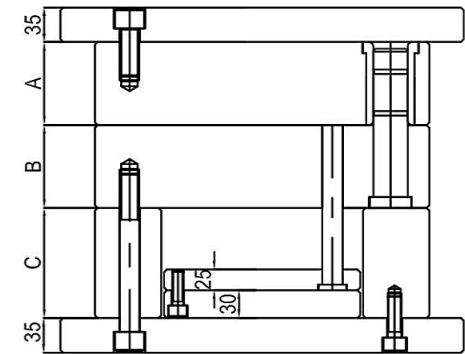
# S Serie 5055



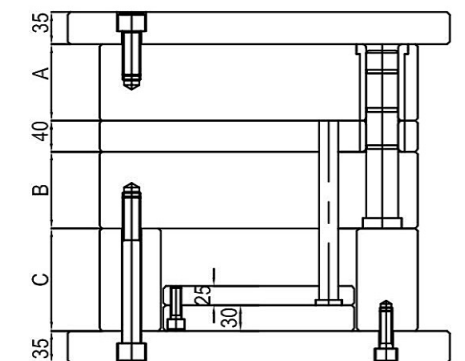
วิธีการสั่ง ORDER : กรุณาสั่งตามหัวข้อสำคัญที่เขียนไว้ด้านล่าง



SB



SC



SD

5055

TYPE	SA	SB	SC	SD
------	----	----	----	----

อ้างอิงเลขที่

ขนาด A	40	50	60	70	80	90	100	110	120	130	140	150
--------	----	----	----	----	----	----	-----	-----	-----	-----	-----	-----

ขนาด B	40	50	60	70	80	90	100	110	120	130	140	150
--------	----	----	----	----	----	----	-----	-----	-----	-----	-----	-----

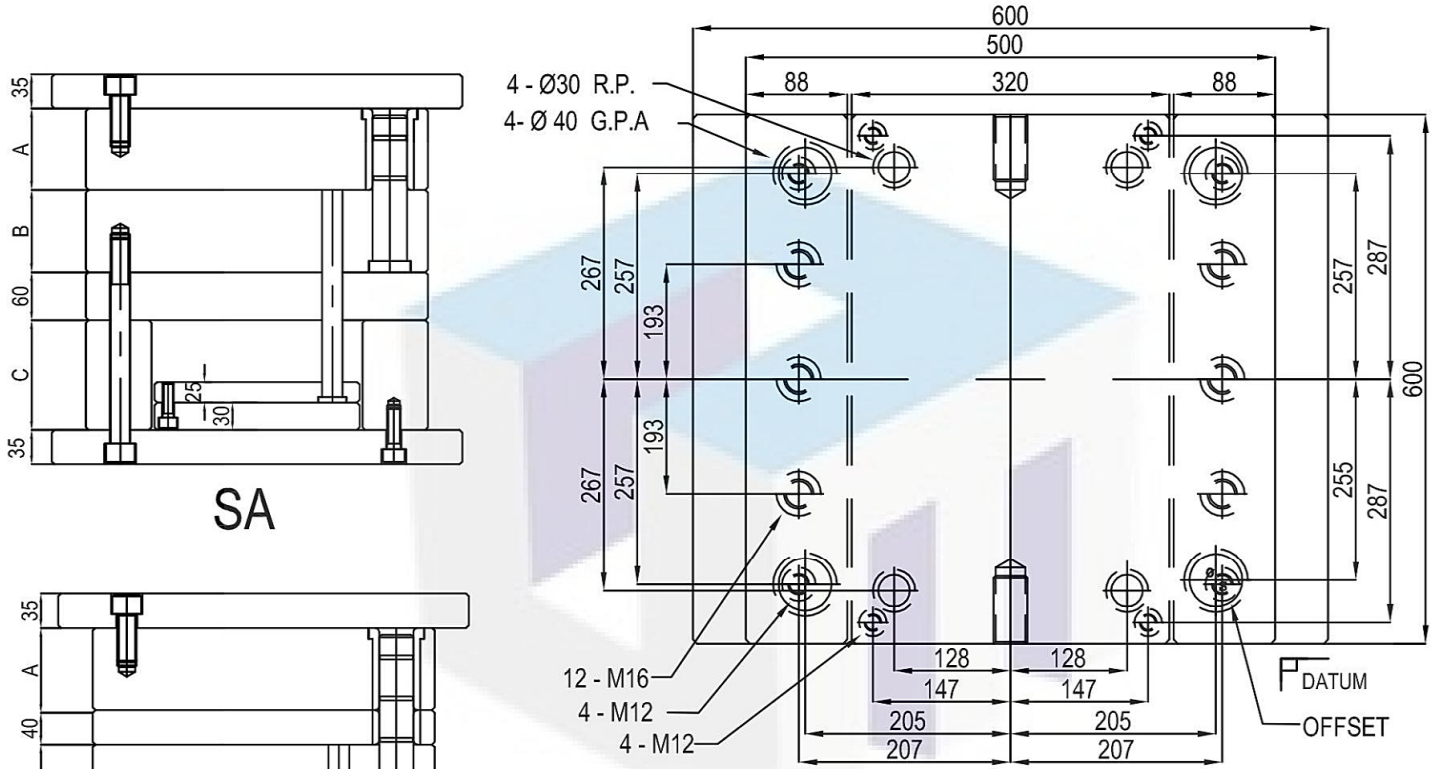
ขนาด C	90	100	110	120	130
--------	----	-----	-----	-----	-----

SPECIFICATION ของ GUIDE	
S	ใส่ GUIDE PIN เข้าไปที่แผ่นแม่พิมพ์ข้างที่เคลื่อนที่ได้
Y	ใส่ GUIDE PIN เข้าไปที่แผ่นแม่พิมพ์ข้างที่ถูก FIX ไว้

SPECIFICATION ของ EJECTOR PLATE	
M	แบบรูปหัวจม
L	แบบมี SPACER

# 2 Plate type (Side Gate)

# S Serie 5060



วิธีการสั่ง ORDER : กรุณาสั่งตามหัวข้อสำคัญที่เขียนไว้ด้านล่าง

TYPE	SA	SB	SC	SD
------	----	----	----	----

อ้างอิงเลขที่

ขนาด A	40	50	60	70	80	90	100	110	120	130	140	150
--------	----	----	----	----	----	----	-----	-----	-----	-----	-----	-----

ขนาด B	40	50	60	70	80	90	100	110	120	130	140	150
--------	----	----	----	----	----	----	-----	-----	-----	-----	-----	-----

ขนาด C	90	100	110	120	130
--------	----	-----	-----	-----	-----

SPECIFICATION ของ GUIDE	
S	ใส่ GUIDE PIN เข้าไปที่แผ่นแม่พิมพ์ข้างที่เคลื่อนที่ได้
Y	ใส่ GUIDE PIN เข้าไปที่แผ่นแม่พิมพ์ข้างที่ถูก FIX ไว้

SPECIFICATION ของ EJECTOR PLATE	
M	แบบรูปหัวจม
L	แบบมี SPACER

SA

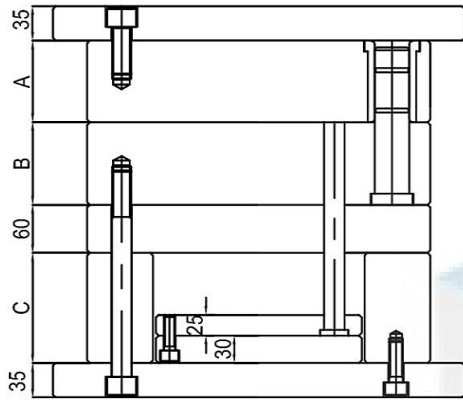
SB

SC

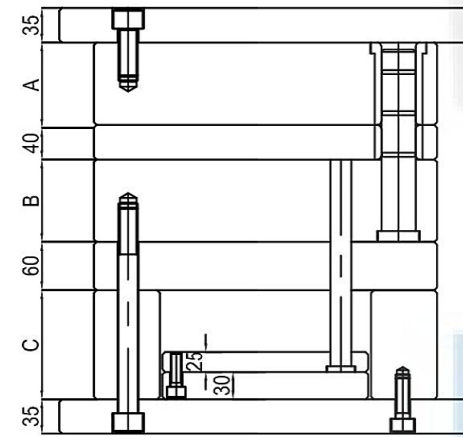
SD

# 2 Plate type (Side Gate)

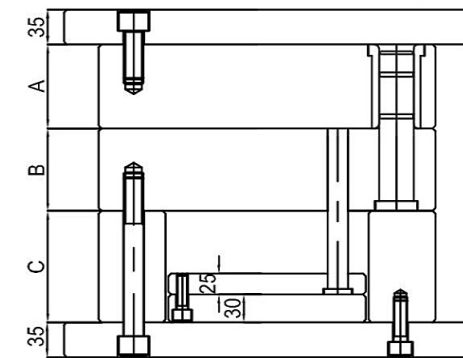
# S Serie 5070



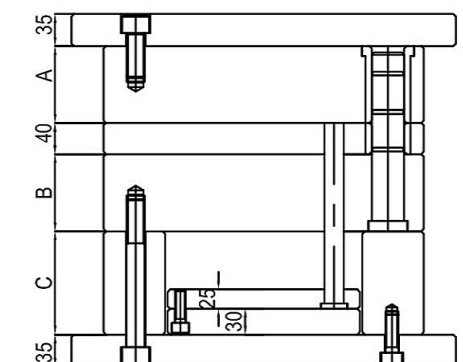
SA



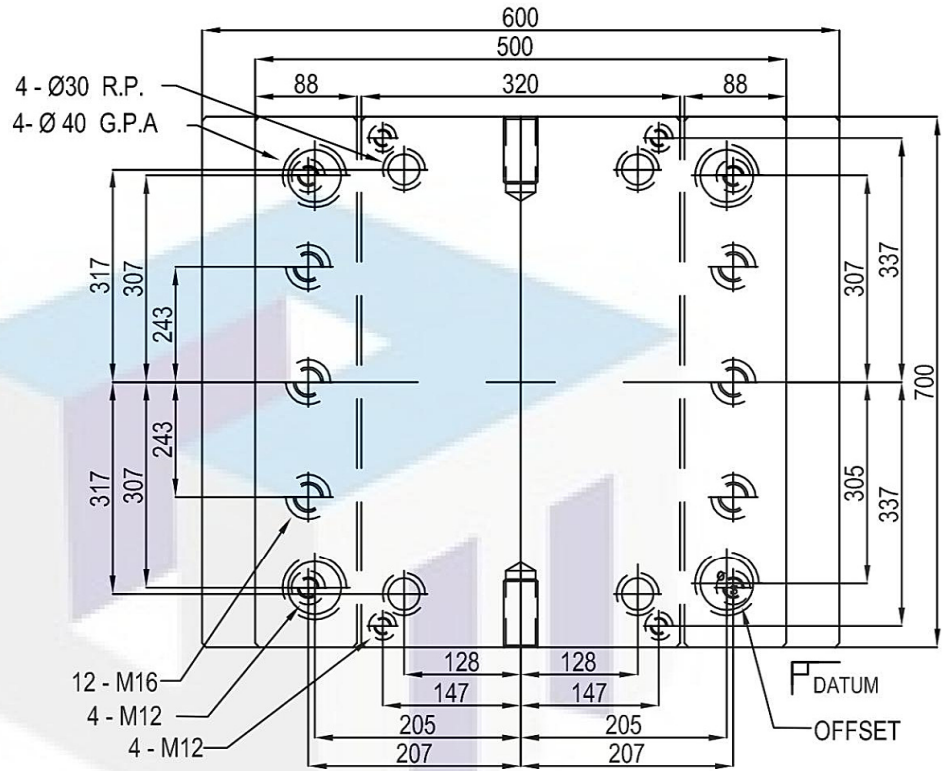
SB



SC



SD



วิธีการสั่ง ORDER : กรุณาสั่งตามหัวข้อสำคัญที่เขียนไว้ด้านล่าง

5070

TYPE SA SB SC SD

อ้างอิงเลขที่

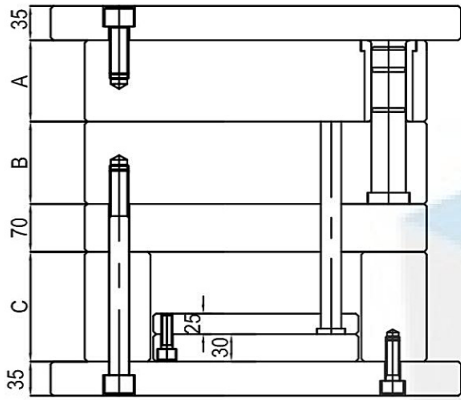
ขนาด A 40 50 60 70 80 90 100 110 120 130 140 150

ขนาด B 40 50 60 70 80 90 100 110 120 130 140 150

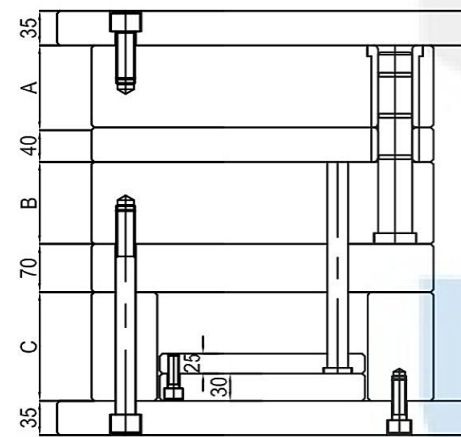
ขนาด C 90 100 110 120 130

SPECIFICATION ของ GUIDE	
S	ใส่ GUIDE PIN เข้าไปที่แผ่นแม่พิมพ์ข้างที่เคลื่อนที่ได้
Y	ใส่ GUIDE PIN เข้าไปที่แผ่นแม่พิมพ์ข้างที่ถูก FIX ไว้

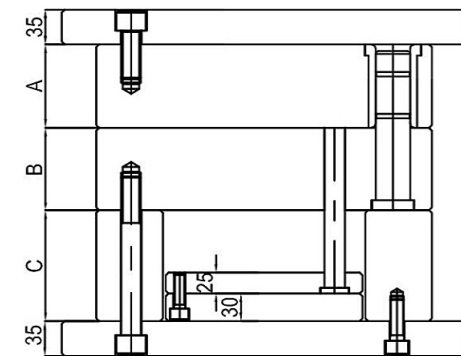
SPECIFICATION ของ EJECTOR PLATE	
M	แบบรูปหัวจม
L	แบบมี SPACER



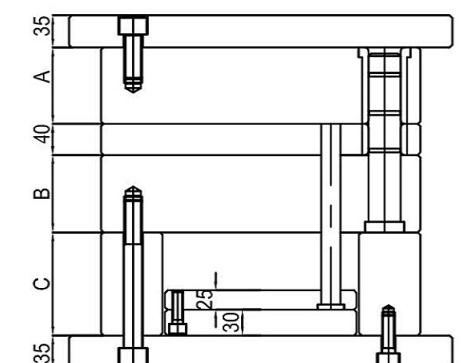
SA



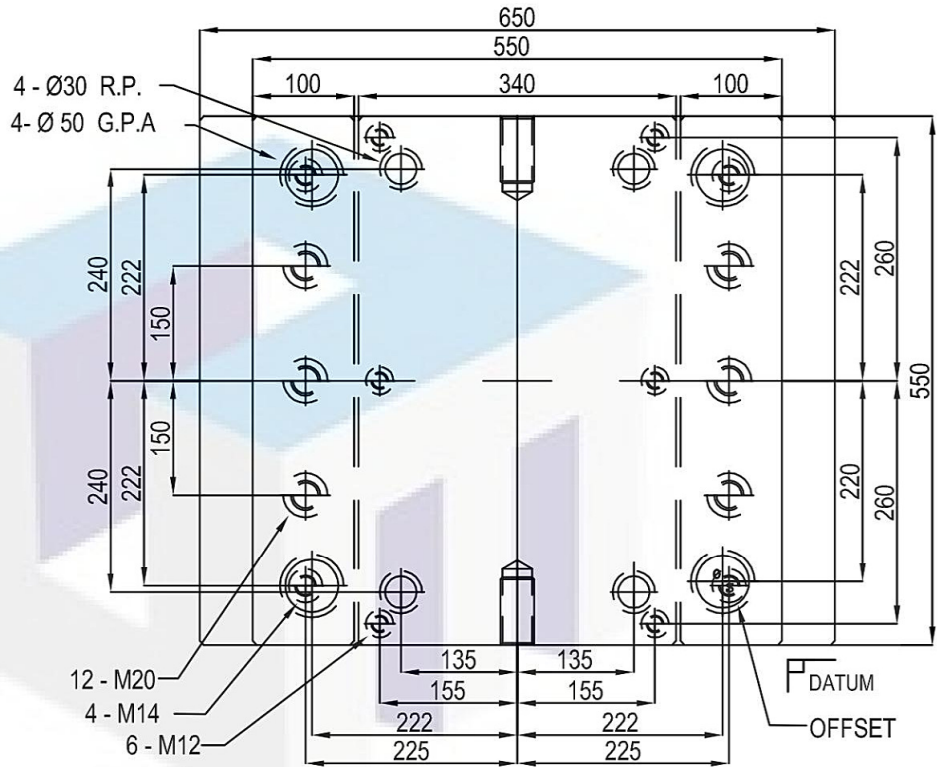
SB



SC



SD



วิธีการสั่ง ORDER : กรุณาสั่งตามหัวข้อสำคัญที่เขียนไว้ด้านล่าง

5555

TYPE SA SB SC SD

อ้างอิงเลขที่

ขนาด A 70 80 90 100 110 120 130 140 150 160 170

ขนาด B 70 80 90 100 110 120 130 140 150 160 170

ขนาด C 90 100 110 120 130

**SPECIFICATION ของ GUIDE**

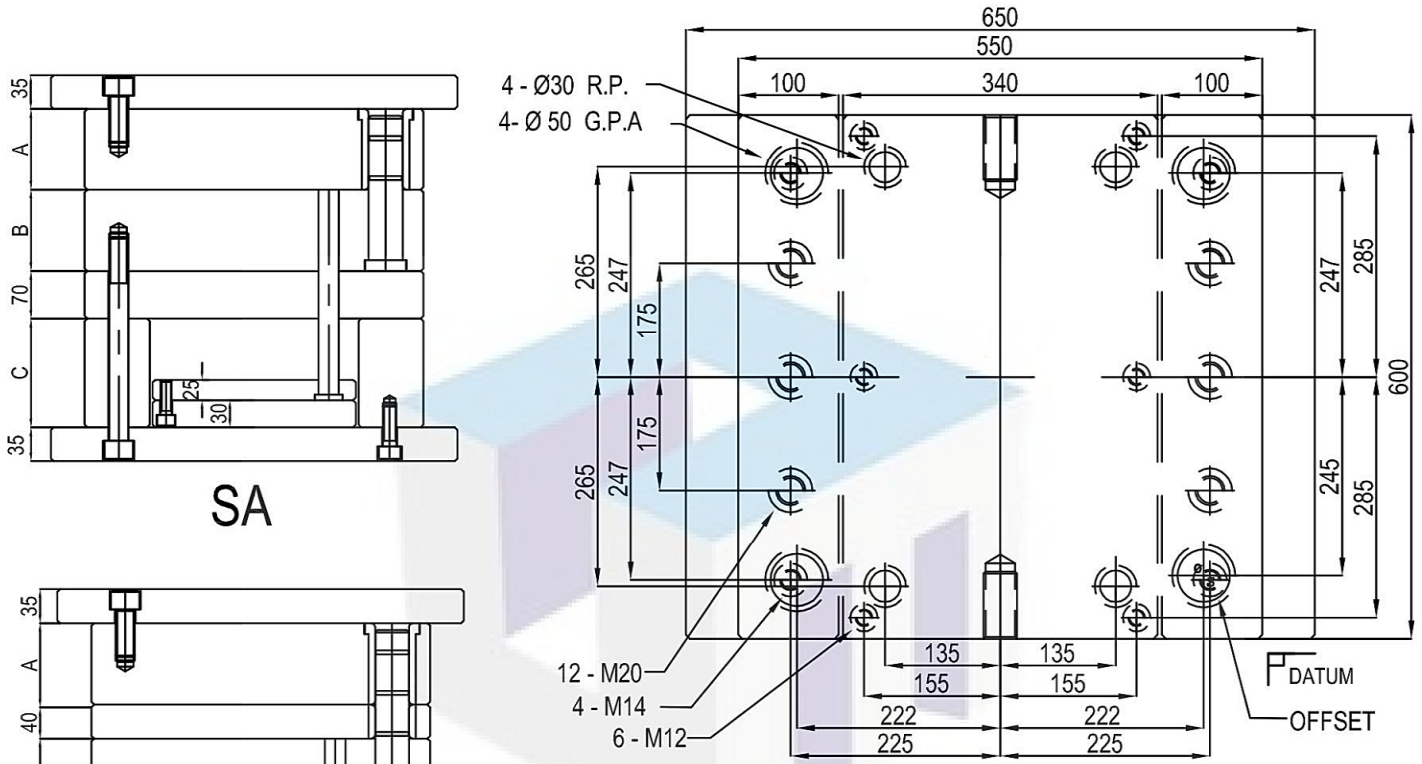
S	ใส่ GUIDE PIN เข้าไปที่แผ่นแม่พิมพ์ข้างที่เคลื่อนที่ได้
Y	ใส่ GUIDE PIN เข้าไปที่แผ่นแม่พิมพ์ข้างที่ถูก FIX ไว้

**SPECIFICATION ของ EJECTOR PLATE**

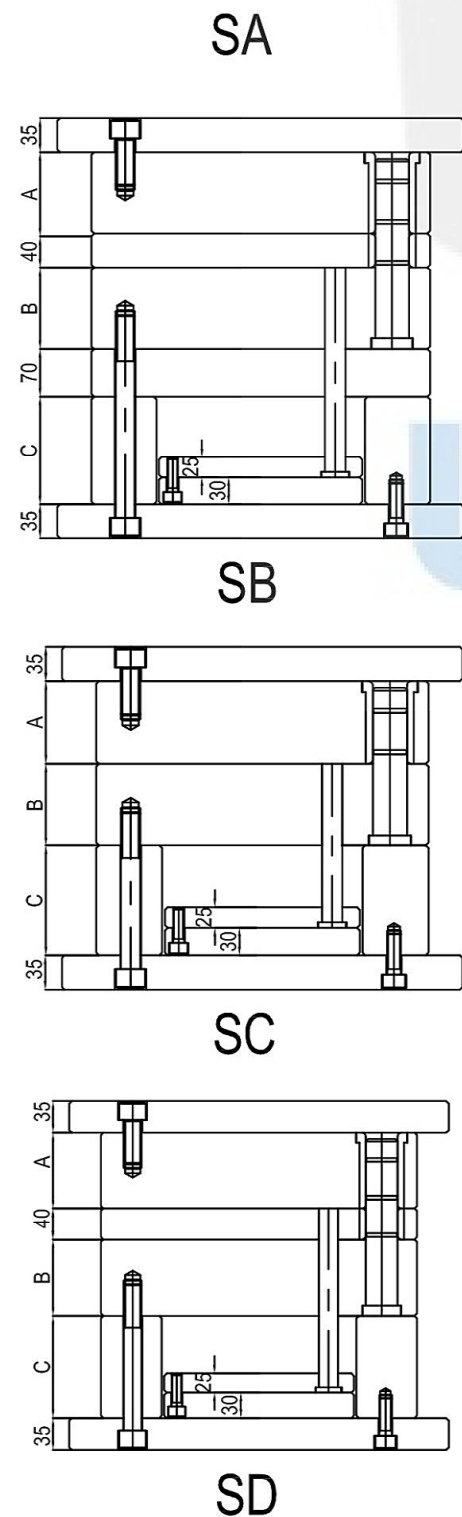
M	แบบรูปหัววม
L	แบบมี SPACER

# 2 Plate type (Side Gate)

# S Serie 5560



วิธีการสั่ง ORDER : กรุณาสั่งตามหัวข้อสำคัญที่เขียนไว้ด้านล่าง



5560

TYPE SA SB SC SD

อ้างอิงเลขที่

ขนาด A 70 80 90 100 110 120 130 140 150 160 170

ขนาด B 70 80 90 100 110 120 130 140 150 160 170

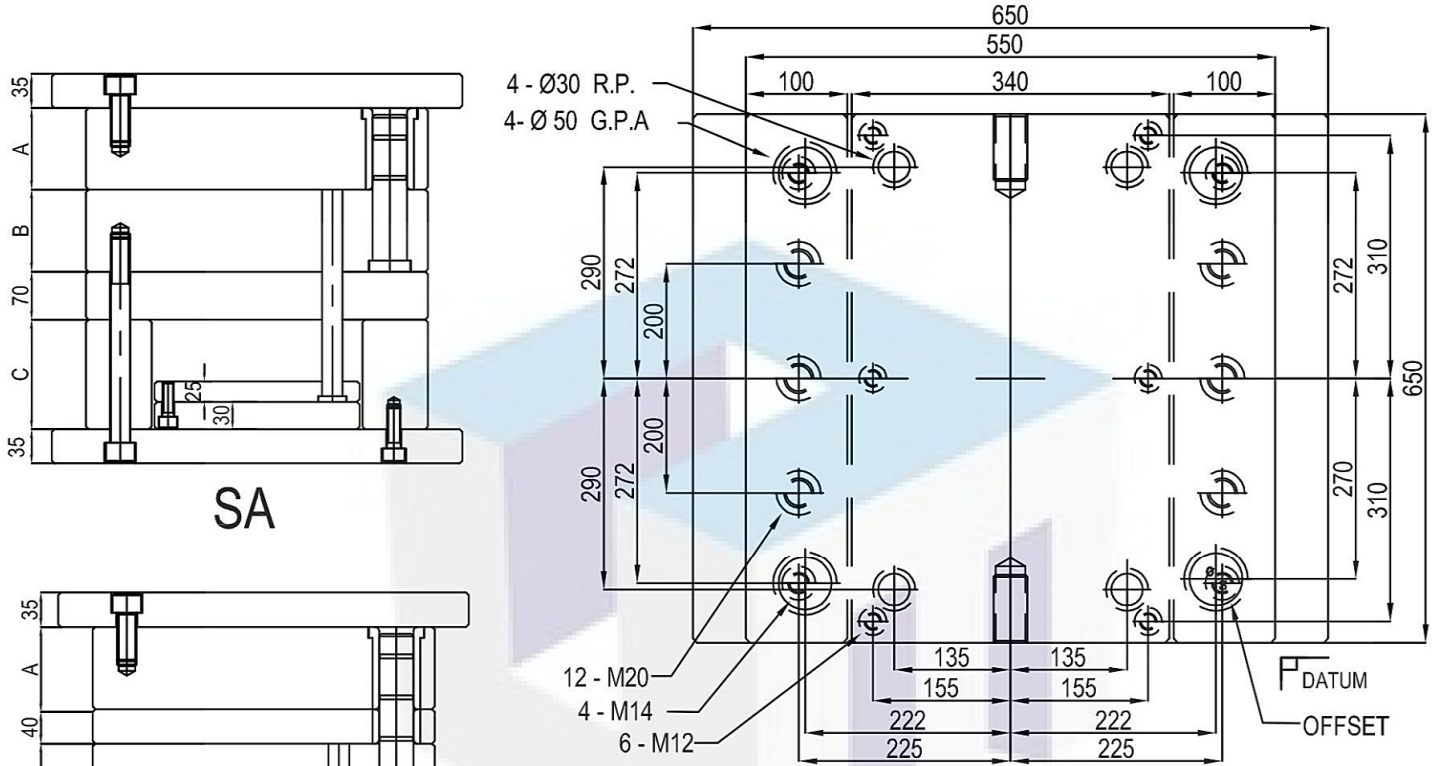
ขนาด C 90 100 110 120 130

SPECIFICATION ของ GUIDE	
S	ใส่ GUIDE PIN เข้าไปที่แผ่นแม่พิมพ์ข้างที่เคลื่อนที่ได้
Y	ใส่ GUIDE PIN เข้าไปที่แผ่นแม่พิมพ์ข้างที่ถูก FIX ไว้

SPECIFICATION ของ EJECTOR PLATE	
M	แบบรูปหัวจม
L	แบบมี SPACER

# 2 Plate type (Side Gate)

# S Serie 5565



วิธีการสั่ง ORDER : กรุณาสั่งตามหัวข้อสำคัญที่เขียนไว้ด้านล่าง

TYPE SA SB SC SD

อ้างอิงเลขที่

ขนาด A 70 80 90 100 110 120 130 140 150 160 170

ขนาด B 70 80 90 100 110 120 130 140 150 160 170

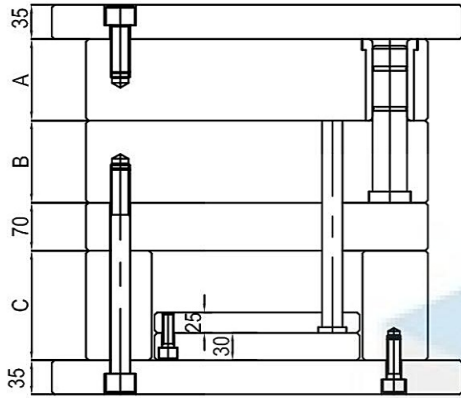
ขนาด C 90 100 110 120 130

### SPECIFICATION ของ GUIDE

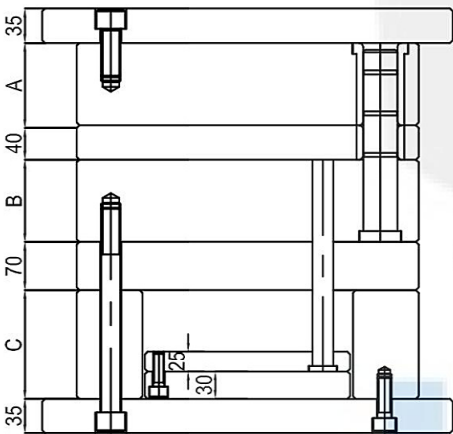
S	ใส่ GUIDE PIN เข้าไปที่แผ่นแม่พิมพ์ข้างที่เคลื่อนที่ได้
Y	ใส่ GUIDE PIN เข้าไปที่แผ่นแม่พิมพ์ข้างที่ถูก FIX ไว้

### SPECIFICATION ของ EJECTOR PLATE

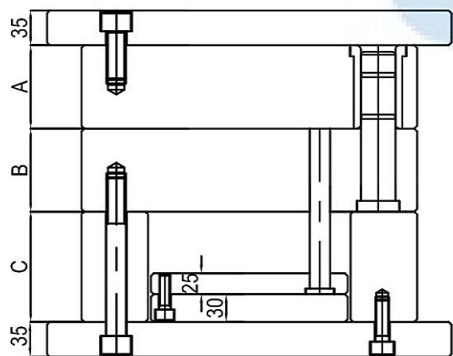
M	แบบรูปหัวจม
L	แบบมี SPACER



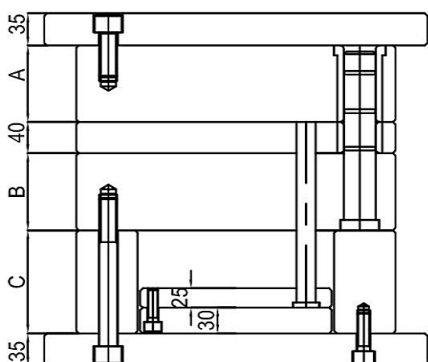
SA



SB



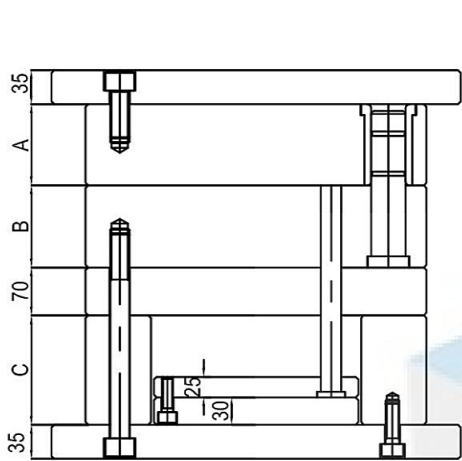
SC



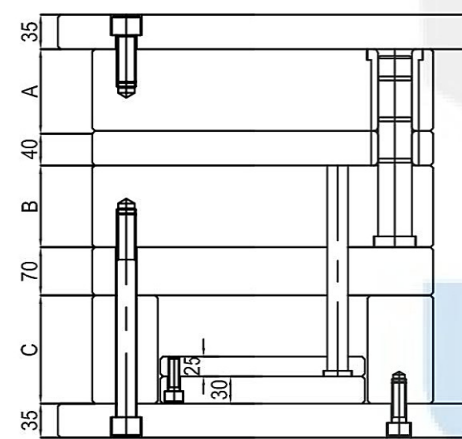
SD

# 2 Plate type (Side Gate)

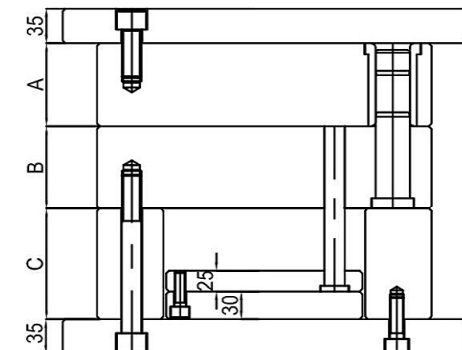
# S Serie 5570



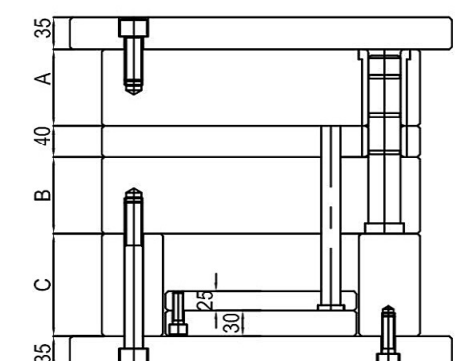
SA



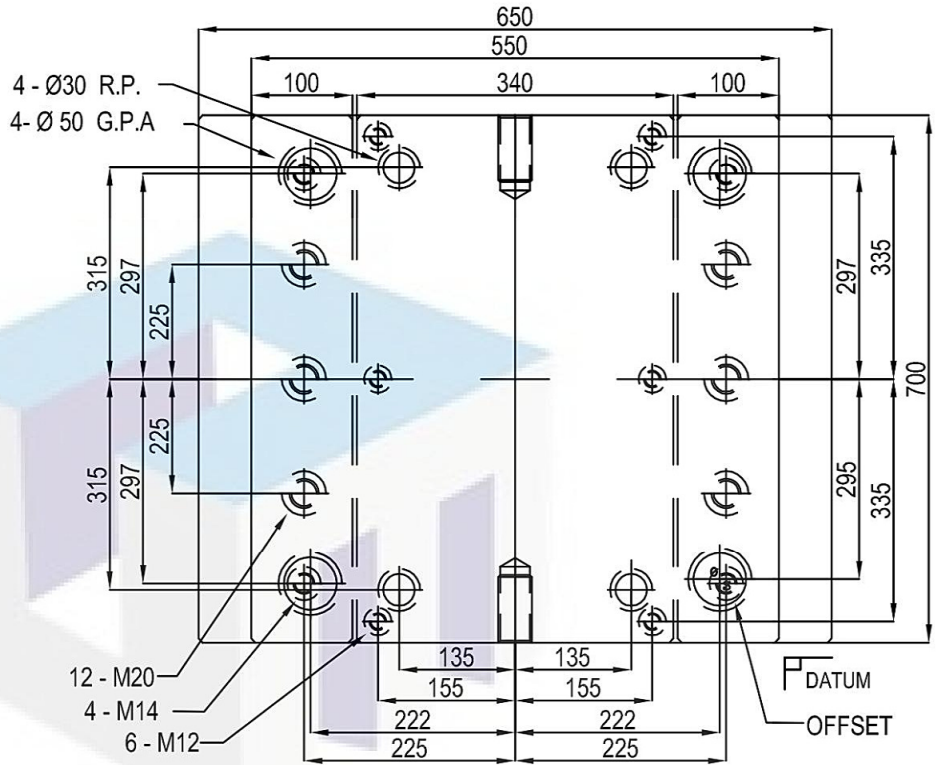
SB



SC



SD



วิธีการสั่ง ORDER : กรุณาสั่งตามหัวข้อสำคัญที่เขียนไว้ด้านล่าง

5570

TYPE	SA	SB	SC	SD
------	----	----	----	----

อ้างอิงเลขที่

ขนาด A	70	80	90	100	110	120	130	140	150	160	170
--------	----	----	----	-----	-----	-----	-----	-----	-----	-----	-----

ขนาด B	70	80	90	100	110	120	130	140	150	160	170
--------	----	----	----	-----	-----	-----	-----	-----	-----	-----	-----

ขนาด C	90	100	110	120	130
--------	----	-----	-----	-----	-----

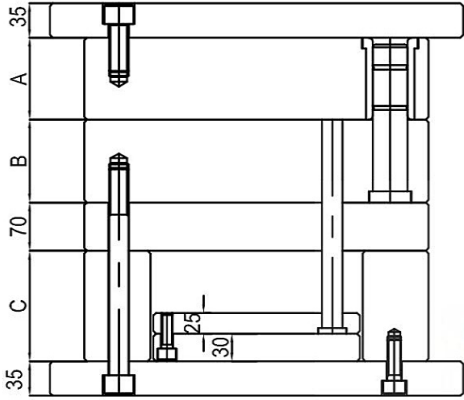
SPECIFICATION ของ GUIDE	
S	ใส่ GUIDE PIN เข้าไปที่แผ่นแม่พิมพ์ข้างที่เคลื่อนที่ได้
Y	ใส่ GUIDE PIN เข้าไปที่แผ่นแม่พิมพ์ข้างที่ถูก FIX ไว้

SPECIFICATION ของ EJECTOR PLATE	
M	แบบรูปหัวจม
L	แบบมี SPACER

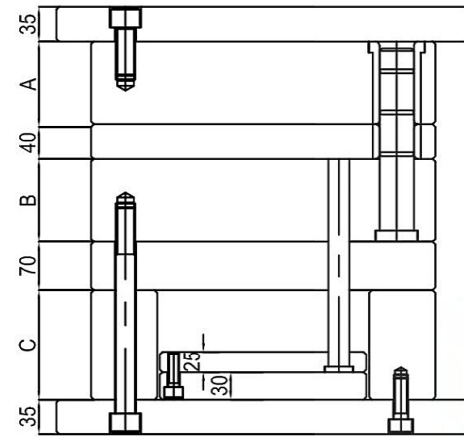


# 2 Plate type (Side Gate)

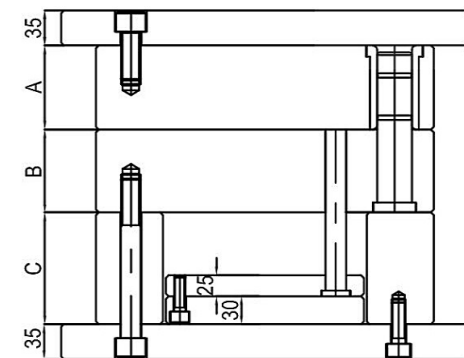
# S Serie 5575



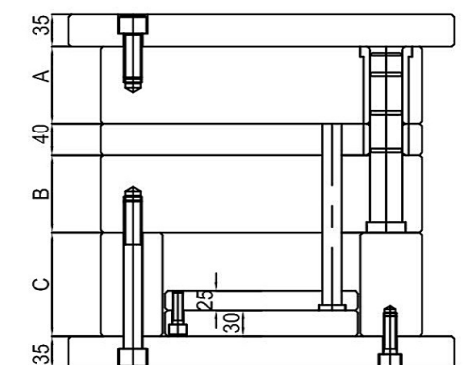
SA



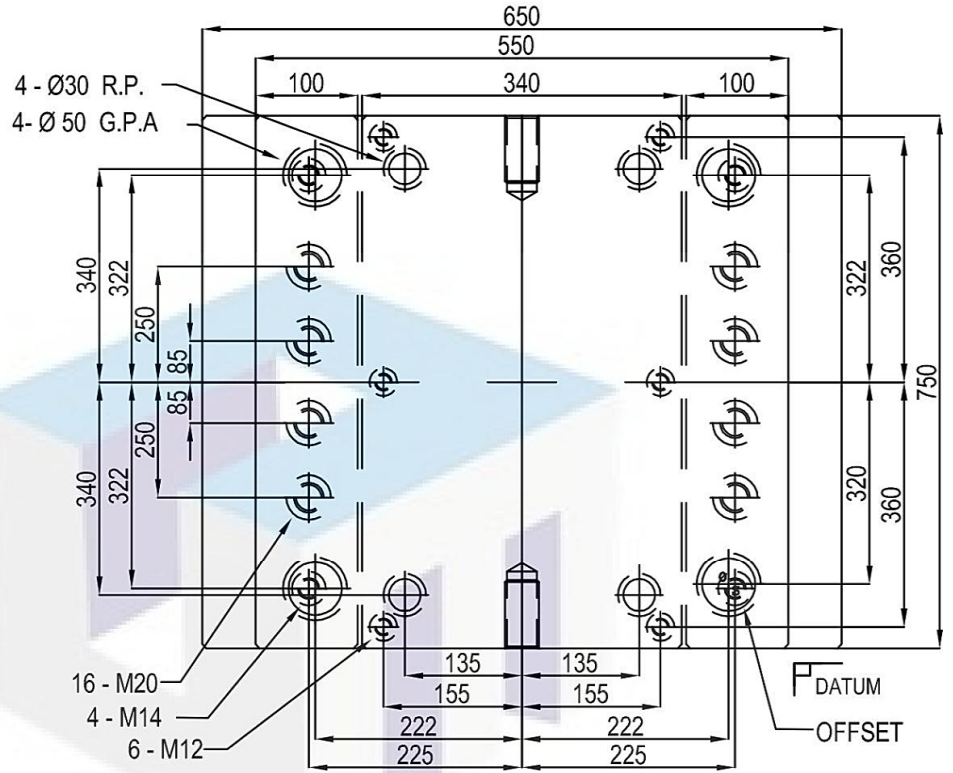
SB



SC



SD



วิธีการสั่ง ORDER : กรุณาสั่งตามหัวข้อสำคัญที่เขียนไว้ด้านล่าง



5575

TYPE	SA	SB	SC	SD
------	----	----	----	----

อ้างอิงเลขที่

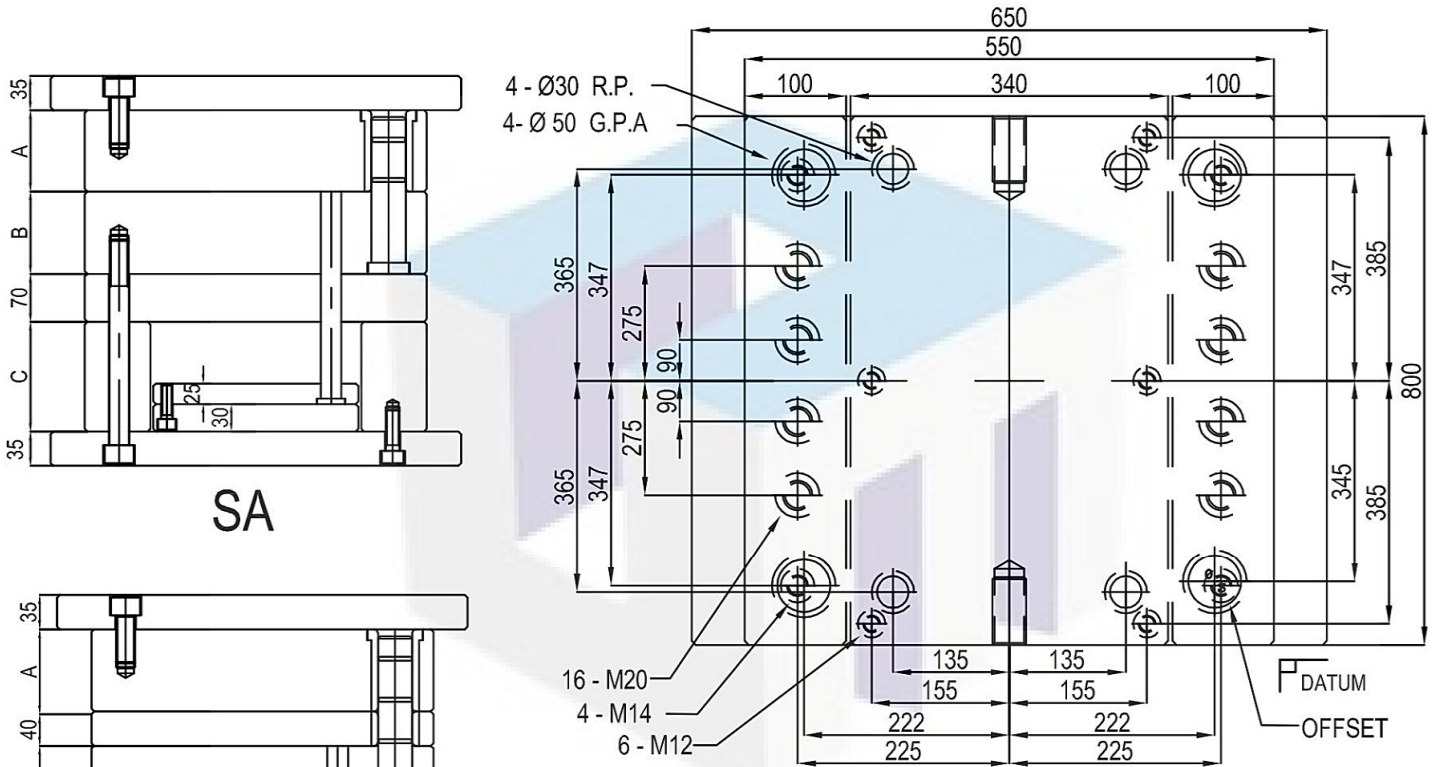
ขนาด A	70	80	90	100	110	120	130	140	150	160	170
--------	----	----	----	-----	-----	-----	-----	-----	-----	-----	-----

ขนาด B	70	80	90	100	110	120	130	140	150	160	170
--------	----	----	----	-----	-----	-----	-----	-----	-----	-----	-----

ขนาด C	90	100	110	120	130
--------	----	-----	-----	-----	-----

SPECIFICATION ของ GUIDE	
S	ใส่ GUIDE PIN เข้าไปที่แผ่นแม่พิมพ์ข้างที่เคลื่อนที่ได้
Y	ใส่ GUIDE PIN เข้าไปที่แผ่นแม่พิมพ์ข้างที่ถูก FIX ไว้

SPECIFICATION ของ EJECTOR PLATE	
M	แบบรูปหัวจม
L	แบบมี SPACER



วิธีการสั่ง ORDER : กรุณาสั่งตามหัวข้อสำคัญที่เขียนไว้ด้านล่าง

TYPE	SA	SB	SC	SD
------	----	----	----	----

อ้างอิงเลขที่

ขนาด A	70	80	90	100	110	120	130	140	150	160	170
--------	----	----	----	-----	-----	-----	-----	-----	-----	-----	-----

ขนาด B	70	80	90	100	110	120	130	140	150	160	170
--------	----	----	----	-----	-----	-----	-----	-----	-----	-----	-----

ขนาด C	90	100	110	120	130
--------	----	-----	-----	-----	-----

SPECIFICATION ของ GUIDE	
S	ใส่ GUIDE PIN เข้าไปที่แผ่นแม่พิมพ์ข้างที่เคลื่อนที่ได้
Y	ใส่ GUIDE PIN เข้าไปที่แผ่นแม่พิมพ์ข้างที่ถูก FIX ไว้

SPECIFICATION ของ EJECTOR PLATE	
M	แบบรูปหัววม
L	แบบมี SPACER

SA

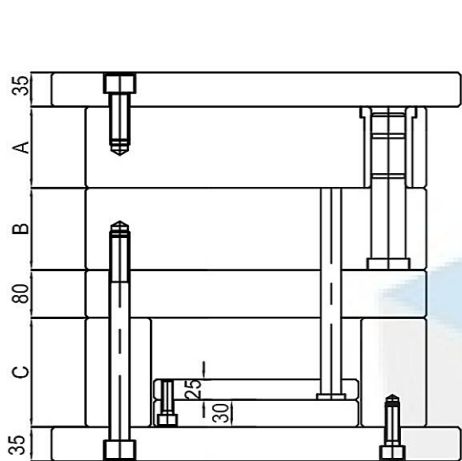
SB

SC

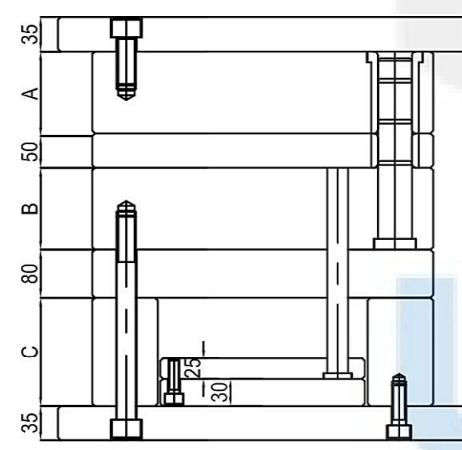
SD

# 2 Plate type (Side Gate)

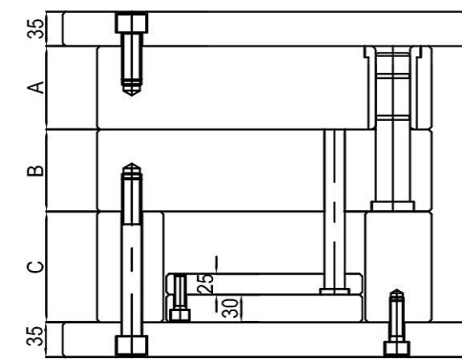
# S Serie 6060



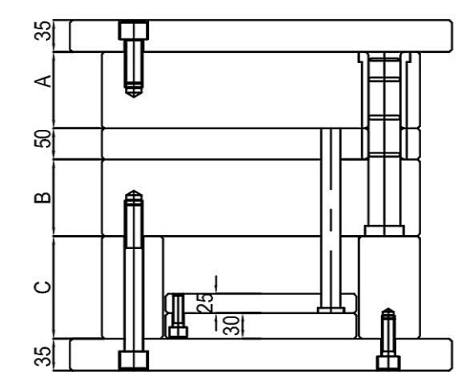
SA



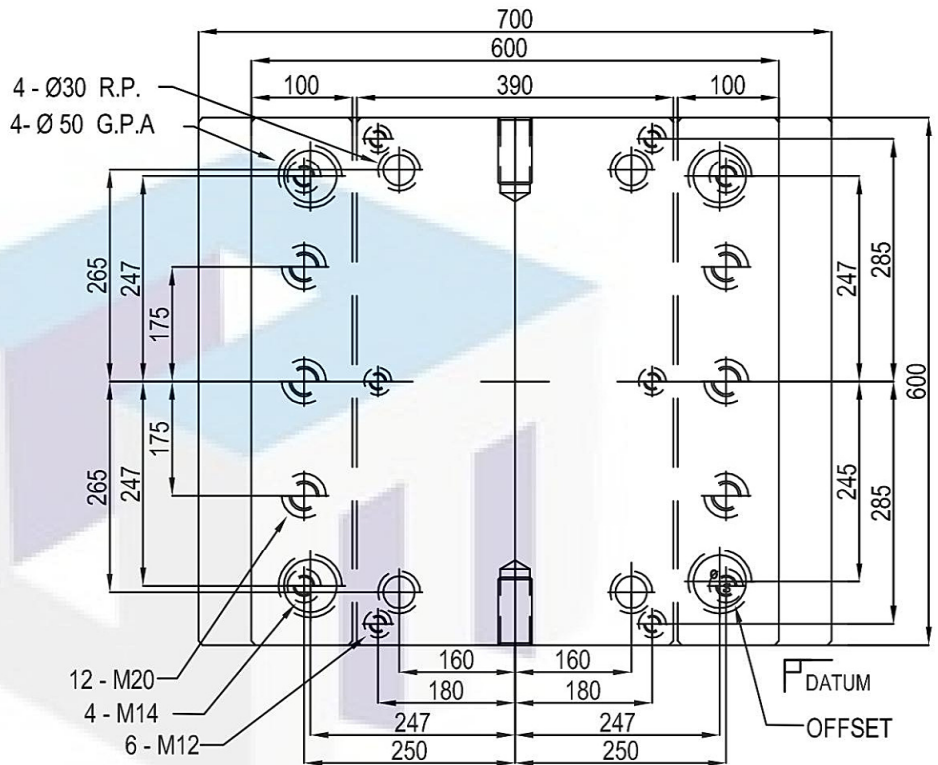
SB



SC



SD



วิธีการสั่ง ORDER : กรุณาสั่งตามหัวข้อสำคัญที่เขียนไว้ด้านล่าง

6060

TYPE SA SB SC SD

อ้างอิงเลขที่

ขนาด A 70 80 90 100 110 120 130 140 150 160 170

ขนาด B 70 80 90 100 110 120 130 140 150 160 170

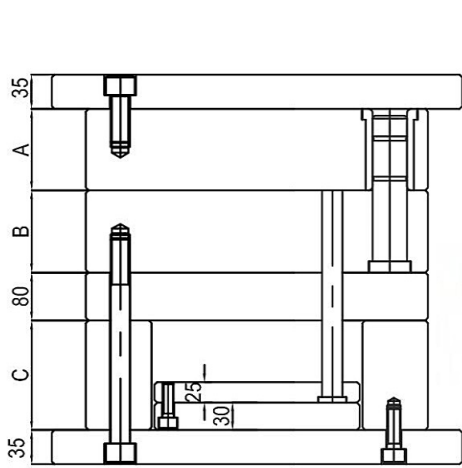
ขนาด C 120 130 140 150 160

SPECIFICATION ของ GUIDE	
S	ใส่ GUIDE PIN เข้าไปที่แผ่นแม่พิมพ์ข้างที่เคลื่อนที่ได้
Y	ใส่ GUIDE PIN เข้าไปที่แผ่นแม่พิมพ์ข้างที่ถูก FIX ไว้

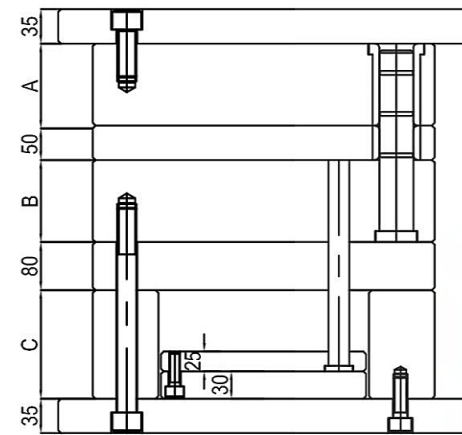
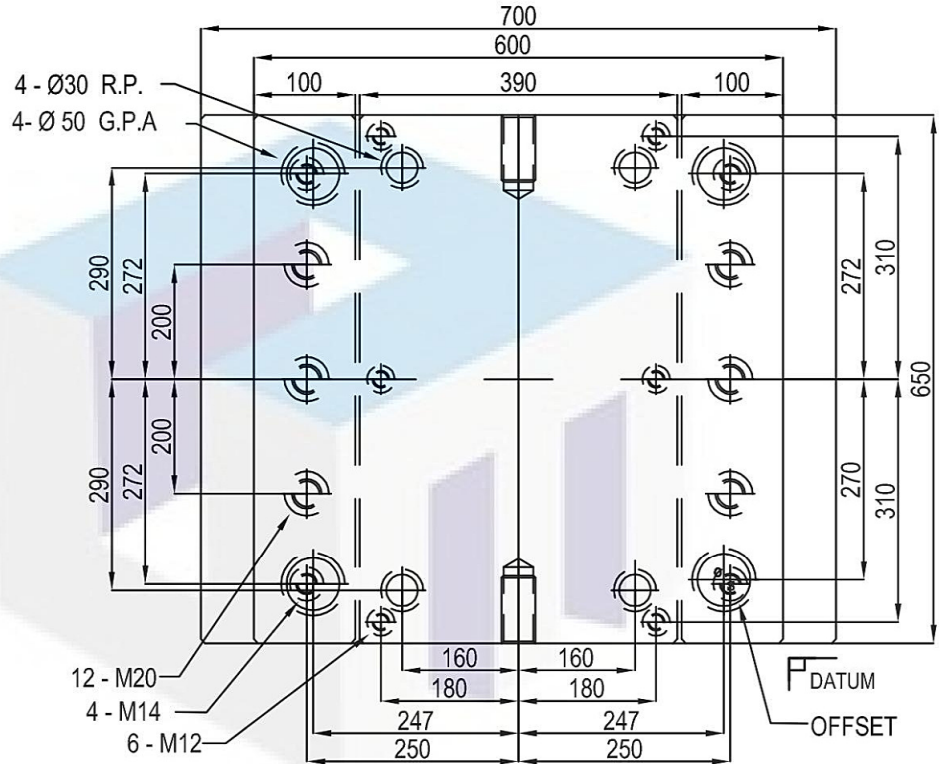
SPECIFICATION ของ EJECTOR PLATE	
M	แบบรูปหัวจม
L	แบบมี SPACER

# 2 Plate type (Side Gate)

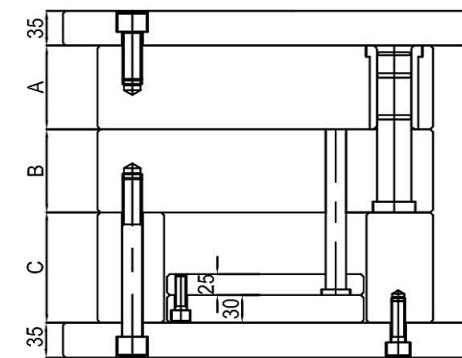
# S Serie 6065



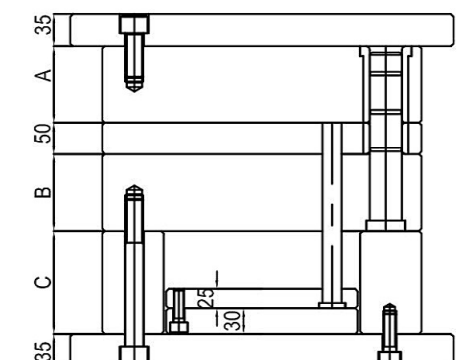
SA



SB



SC



SD

วิธีการสั่ง ORDER : กรุณาสั่งตามหัวข้อสำคัญที่เขียนไว้ด้านล่าง

6065

TYPE SA SB SC SD

อ้างอิงเลขที่

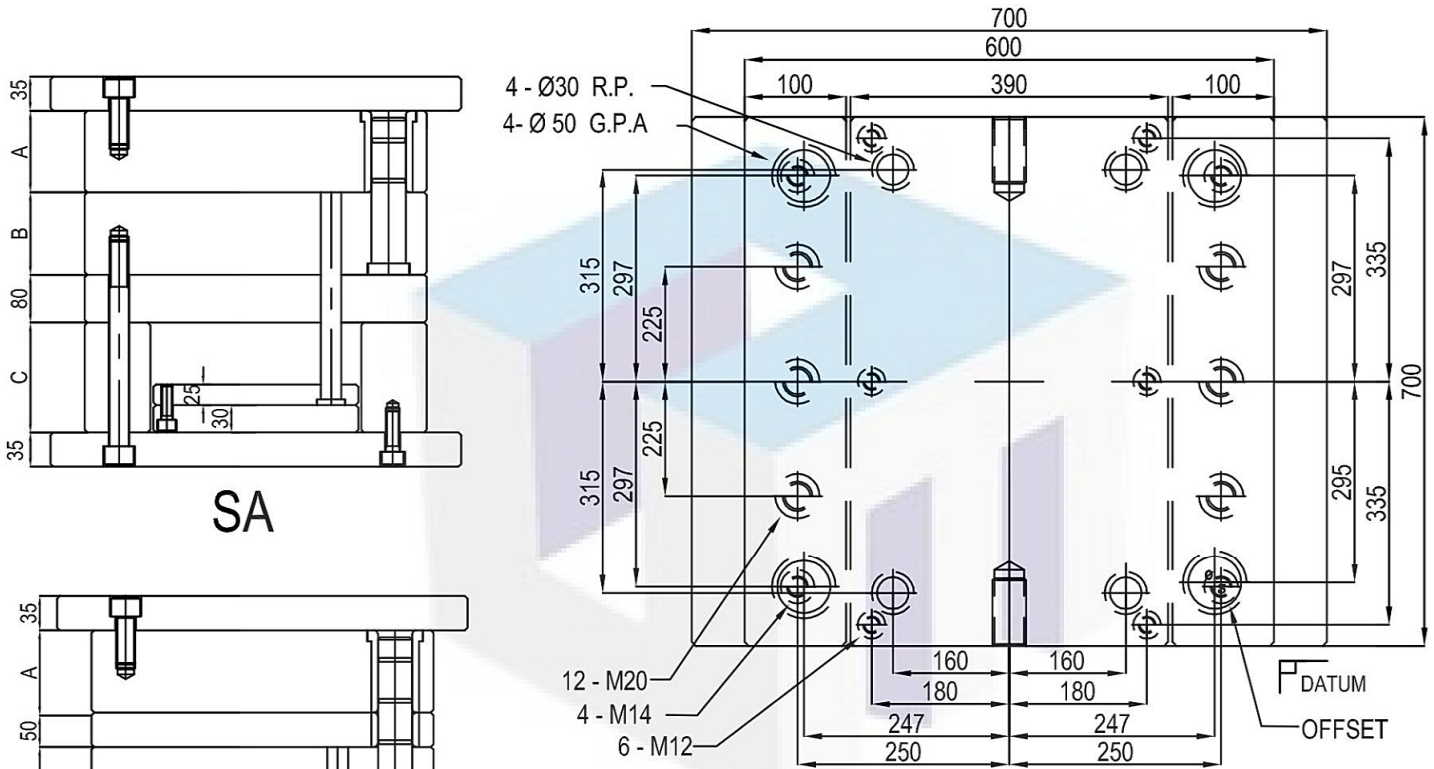
ขนาด A 70 80 90 100 110 120 130 140 150 160 170

ขนาด B 70 80 90 100 110 120 130 140 150 160 170

ขนาด C 120 130 140 150 160

SPECIFICATION ของ GUIDE	
S	ใส่ GUIDE PIN เข้าไปที่แผ่นแม่พิมพ์ข้างที่เคลื่อนที่ได้
Y	ใส่ GUIDE PIN เข้าไปที่แผ่นแม่พิมพ์ข้างที่ถูก FIX ไว้

SPECIFICATION ของ EJECTOR PLATE	
M	แบบรูหัวจม
L	แบบมี SPACER



วิธีการสั่ง ORDER : กรุณาสั่งตามหัวข้อสำคัญที่เขียนไว้ด้านล่าง

6070

TYPE SA SB SC SD

อ้างอิงเลขที่

ขนาด A 70 80 90 100 110 120 130 140 150 160 170

ขนาด B 70 80 90 100 110 120 130 140 150 160 170

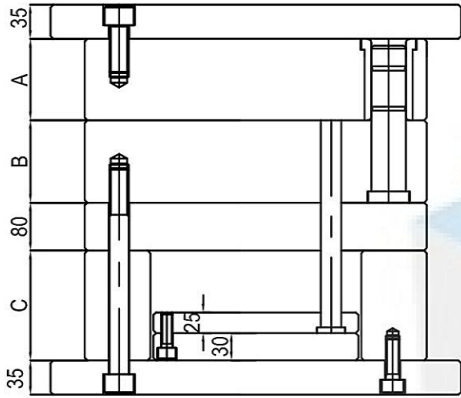
ขนาด C 120 130 140 150 160

### SPECIFICATION ของ GUIDE

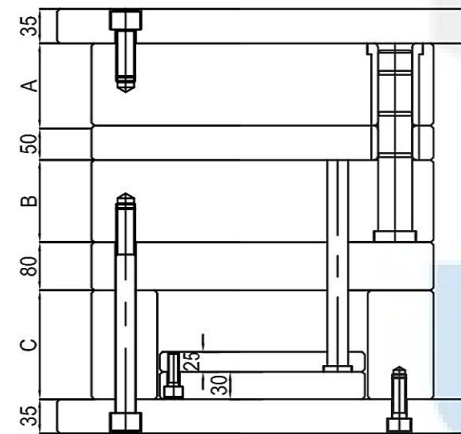
S	ใส่ GUIDE PIN เข้าไปที่แผ่นแม่พิมพ์ข้างที่เคลื่อนที่ได้
Y	ใส่ GUIDE PIN เข้าไปที่แผ่นแม่พิมพ์ข้างที่ถูก FIX ไว้

### SPECIFICATION ของ EJECTOR PLATE

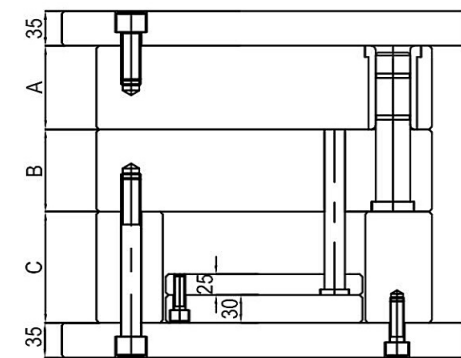
M	แบบรูหัวจม
L	แบบมี SPACER



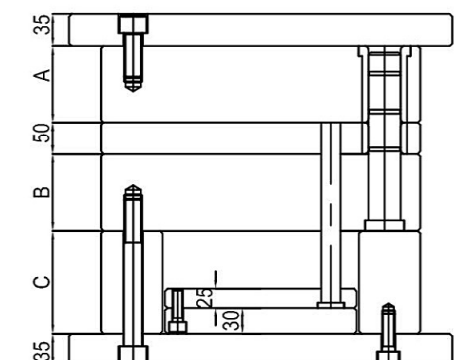
SA



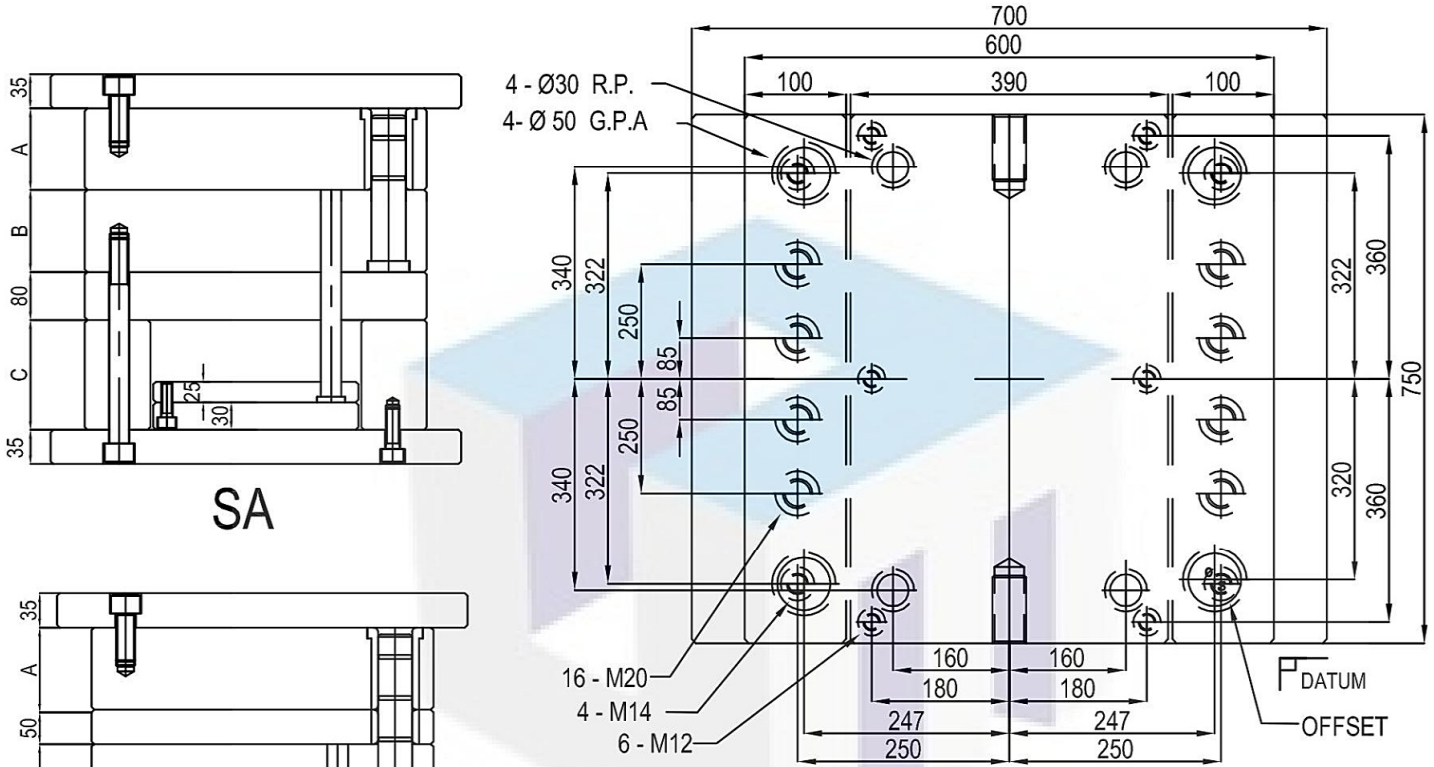
SB



SC



SD



วิธีการสั่ง ORDER : กรุณาสั่งตามหัวข้อสำคัญที่เขียนไว้ด้านล่าง

6075

TYPE SA SB SC SD

อ้างอิงเลขที่

ขนาด A 70 80 90 100 110 120 130 140 150 160 170

ขนาด B 70 80 90 100 110 120 130 140 150 160 170

ขนาด C 120 130 140 150 160

### SPECIFICATION ของ GUIDE

S	ใส่ GUIDE PIN เข้าไปที่แผ่นแม่พิมพ์ข้างที่เคลื่อนที่ได้
Y	ใส่ GUIDE PIN เข้าไปที่แผ่นแม่พิมพ์ข้างที่ถูก FIX ไว้

### SPECIFICATION ของ EJECTOR PLATE

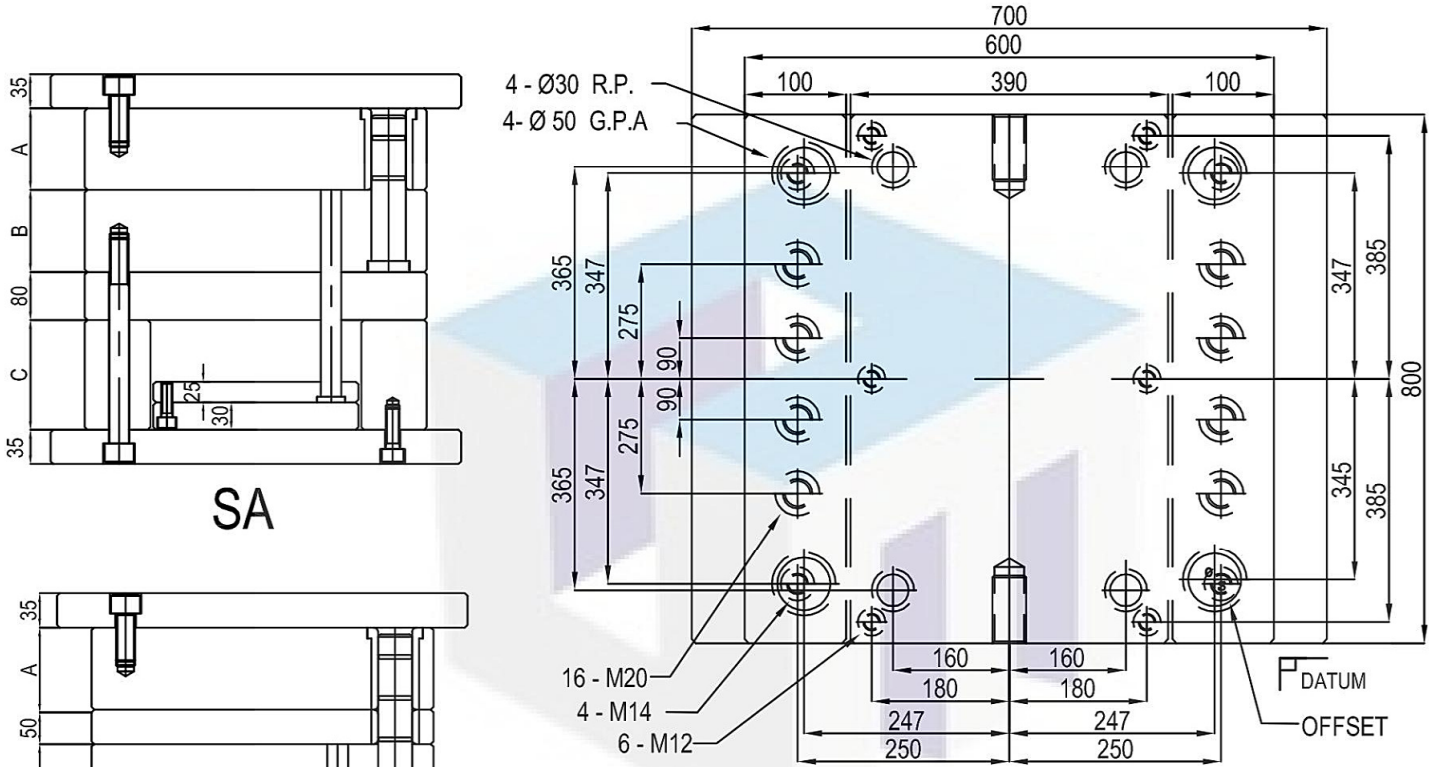
M	แบบรูปหัวจม
L	แบบมี SPACER

SA

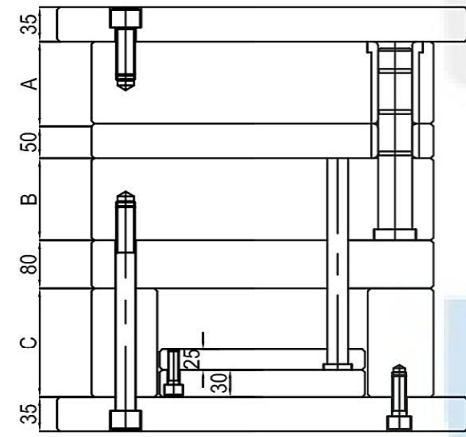
SB

SC

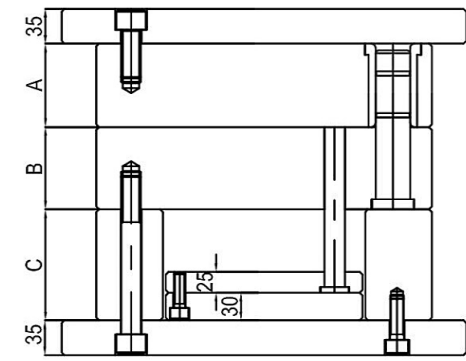
SD



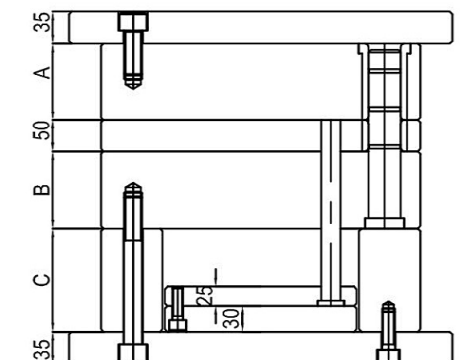
วิธีการสั่ง ORDER : กรุณาสั่งตามหัวข้อสำคัญที่เขียนไว้ด้านล่าง



SB



SC



SD

6080

TYPE SA SB SC SD

อ้างอิงเลขที่

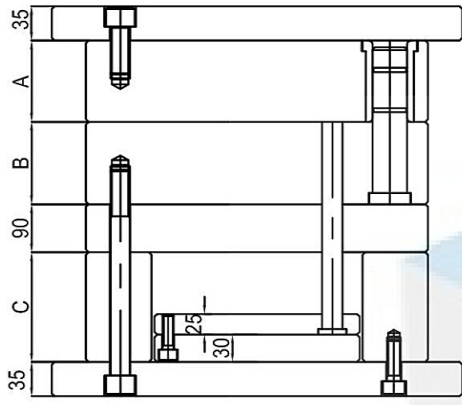
ขนาด A 70 80 90 100 110 120 130 140 150 160 170

ขนาด B 70 80 90 100 110 120 130 140 150 160 170

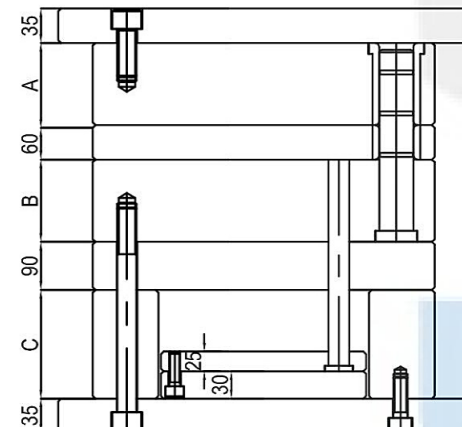
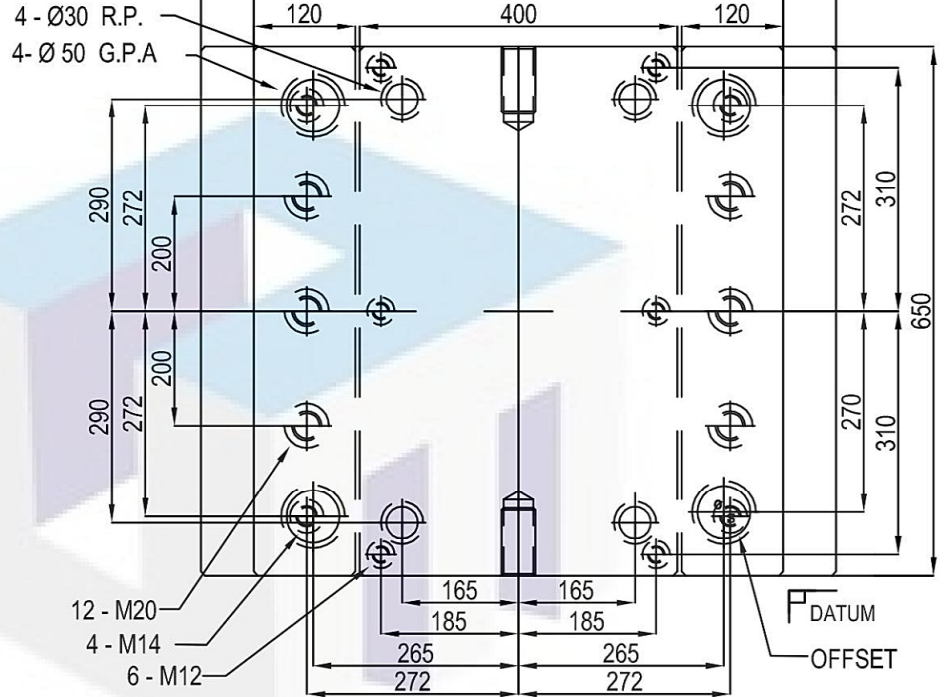
ขนาด C 120 130 140 150 160

SPECIFICATION ของ GUIDE	
S	ใส่ GUIDE PIN เข้าไปที่แผ่นแม่พิมพ์ข้างที่เคลื่อนที่ได้
Y	ใส่ GUIDE PIN เข้าไปที่แผ่นแม่พิมพ์ข้างที่ถูก FIX ไว้

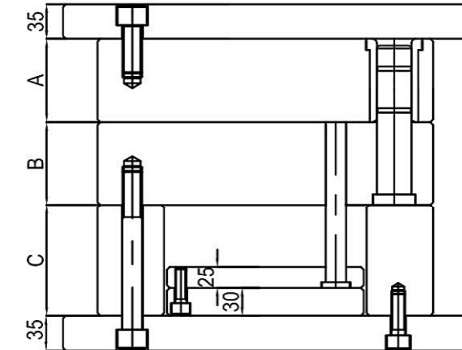
SPECIFICATION ของ EJECTOR PLATE	
M	แบบรูปหัวจม
L	แบบมี SPACER



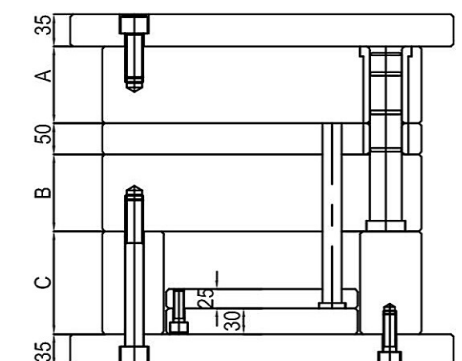
SA



SB



SC



SD

วิธีการสั่ง ORDER : กรุณาสั่งตามหัวข้อสำคัญที่เขียนไว้ด้านล่าง

6565

TYPE	SA	SB	SC	SD
------	----	----	----	----

อ้างอิงเลขที่

ขนาด A	70	80	90	100	110	120	130	140	150	160	170
--------	----	----	----	-----	-----	-----	-----	-----	-----	-----	-----

ขนาด B	70	80	90	100	110	120	130	140	150	160	170
--------	----	----	----	-----	-----	-----	-----	-----	-----	-----	-----

ขนาด C	120	130	140	150	160
--------	-----	-----	-----	-----	-----

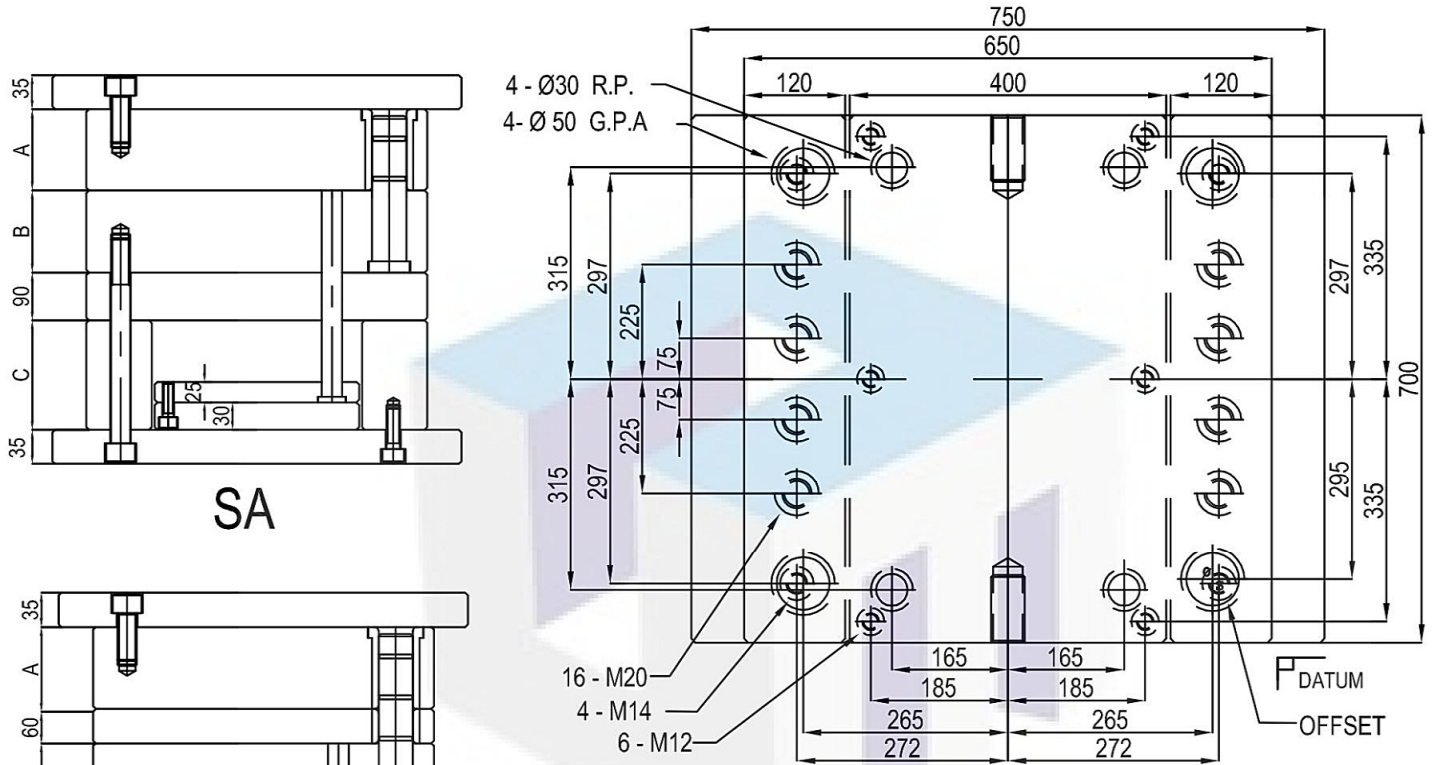
SPECIFICATION ของ GUIDE	
S	ใส่ GUIDE PIN เข้าไปที่แผ่นแม่พิมพ์ข้างที่เคลื่อนที่ได้
Y	ใส่ GUIDE PIN เข้าไปที่แผ่นแม่พิมพ์ข้างที่ถูก FIX ไว้

SPECIFICATION ของ EJECTOR PLATE	
M	แบบรูปหัวจม
L	แบบมี SPACER



# 2 Plate type (Side Gate)

# S Serie 6570



วิธีการสั่ง ORDER : กรุณาสั่งตามหัวข้อสำคัญที่เขียนไว้ด้านล่าง

6570

TYPE SA SB SC SD

อ้างอิงเลขที่

ขนาด A 70 80 90 100 110 120 130 140 150 160 170

ขนาด B 70 80 90 100 110 120 130 140 150 160 170

ขนาด C 120 130 140 150 160

SPECIFICATION ของ GUIDE	
S	ใส่ GUIDE PIN เข้าไปที่แผ่นแม่พิมพ์ข้างที่เคลื่อนที่ได้
Y	ใส่ GUIDE PIN เข้าไปที่แผ่นแม่พิมพ์ข้างที่ถูก FIX ไว้

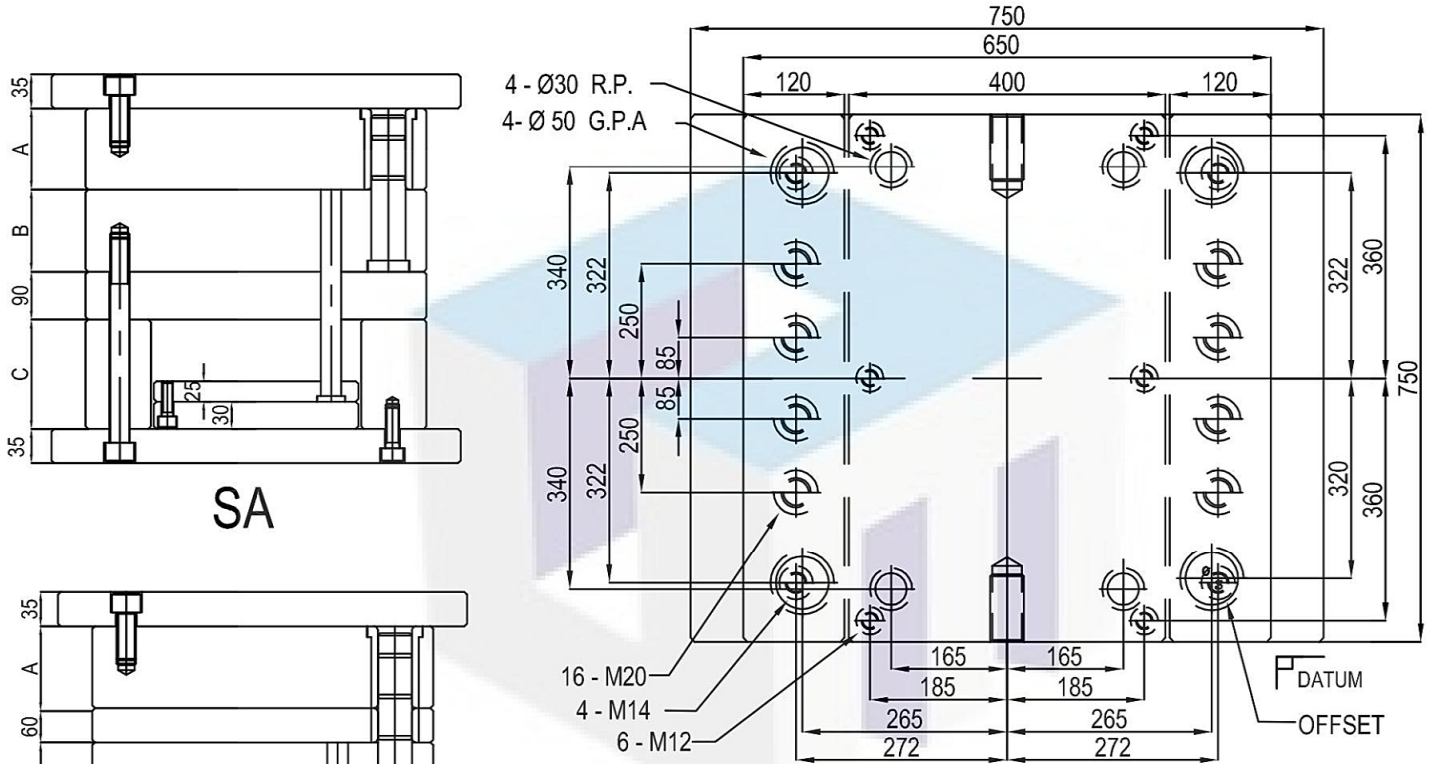
SPECIFICATION ของ EJECTOR PLATE	
M	แบบรูปหัวจม
L	แบบมี SPACER

SA

SB

SC

SD



วิธีการสั่ง ORDER : กรุณาสั่งตามหัวข้อสำคัญที่เขียนไว้ด้านล่าง

6575

TYPE SA SB SC SD

อ้างถึงเลขที่

ขนาด A 70 80 90 100 110 120 130 140 150 160 170

ขนาด B 70 80 90 100 110 120 130 140 150 160 170

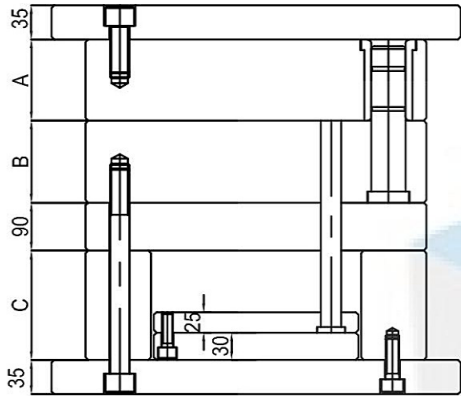
ขนาด C 120 130 140 150 160

### SPECIFICATION ของ GUIDE

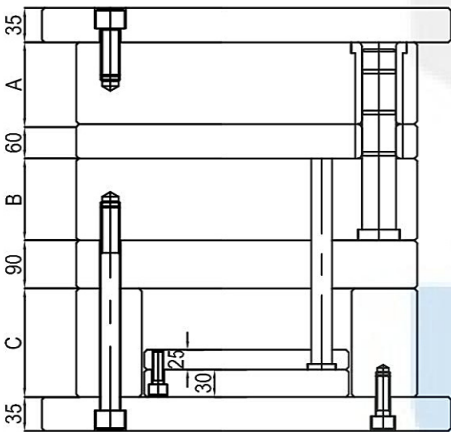
S	ใส่ GUIDE PIN เข้าไปที่แผ่นแม่พิมพ์ข้างที่เคลื่อนที่ได้
Y	ใส่ GUIDE PIN เข้าไปที่แผ่นแม่พิมพ์ข้างที่ถูก FIX ไว้

### SPECIFICATION ของ EJECTOR PLATE

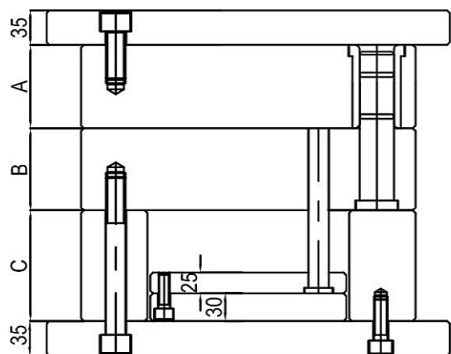
M	แบบรูหัวจม
L	แบบมี SPACER



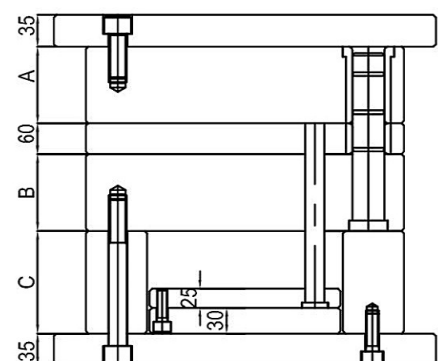
SA



SB



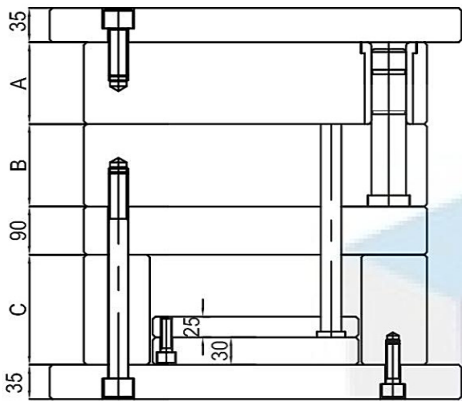
SC



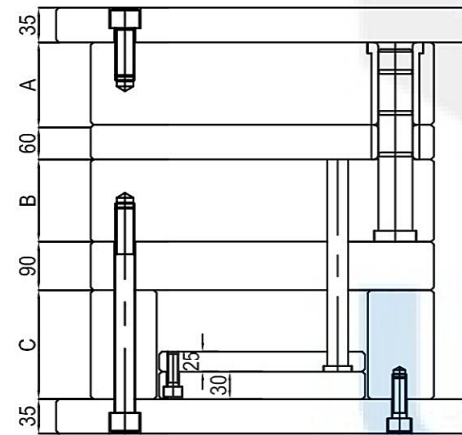
SD

# 2 Plate type (Side Gate)

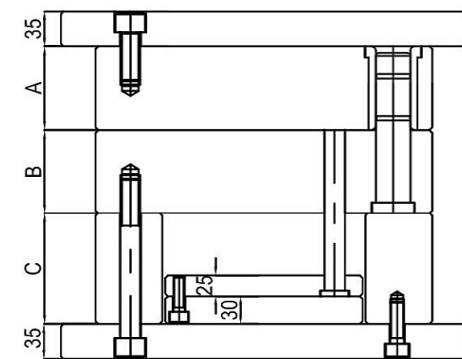
# S Serie 6580



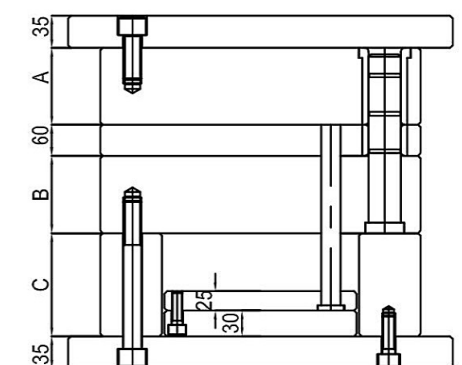
SA



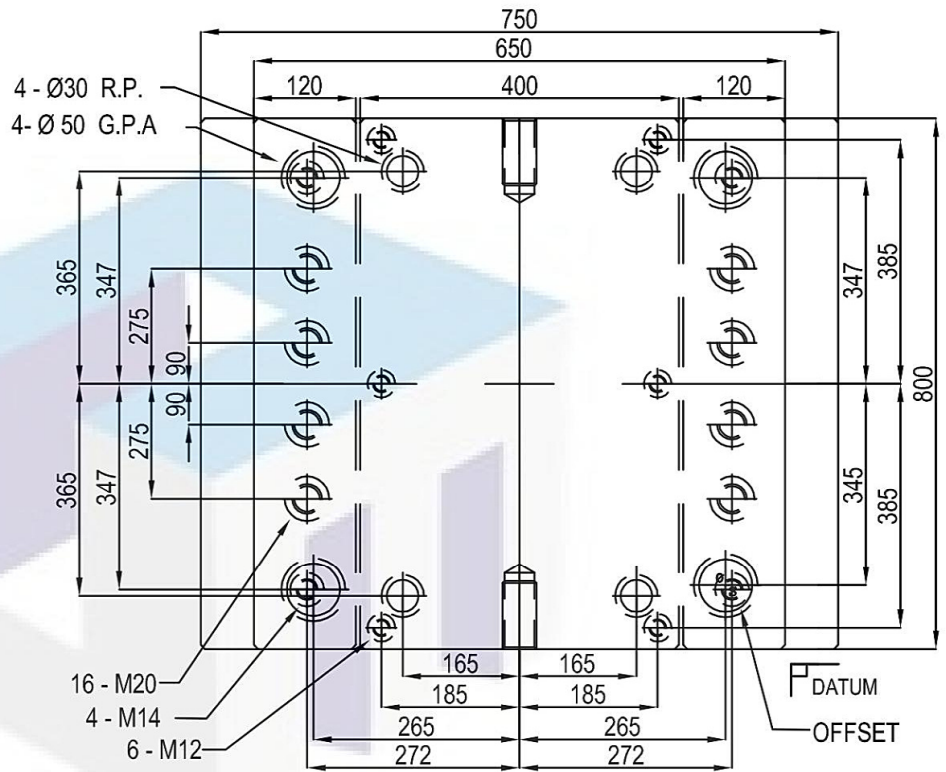
SB



SC



SD



วิธีการสั่ง ORDER : กรุณาสั่งตามหัวข้อสำคัญที่เขียนไว้ด้านล่าง

6580

TYPE SA SB SC SD

อ้างอิงเลขที่

ขนาด A 70 80 90 100 110 120 130 140 150 160 170

ขนาด B 70 80 90 100 110 120 130 140 150 160 170

ขนาด C 120 130 140 150 160

### SPECIFICATION ของ GUIDE

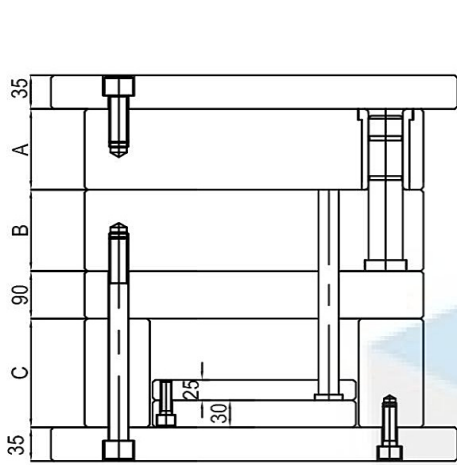
S	ใส่ GUIDE PIN เข้าไปที่แผ่นแม่พิมพ์ข้างที่เคลื่อนที่ได้
Y	ใส่ GUIDE PIN เข้าไปที่แผ่นแม่พิมพ์ข้างที่ถูก FIX ไว้

### SPECIFICATION ของ EJECTOR PLATE

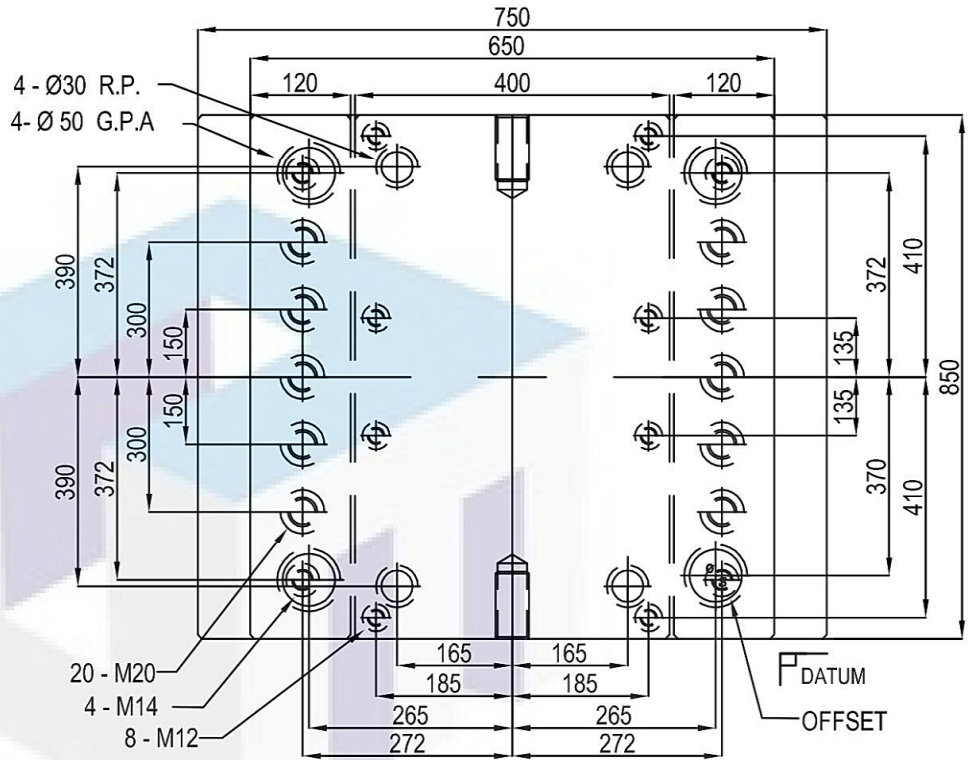
M	แบบรูปหัวจม
L	แบบมี SPACER

# 2 Plate type (Side Gate)

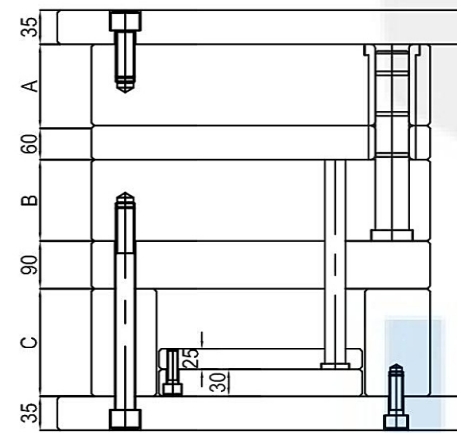
# S Serie 6585



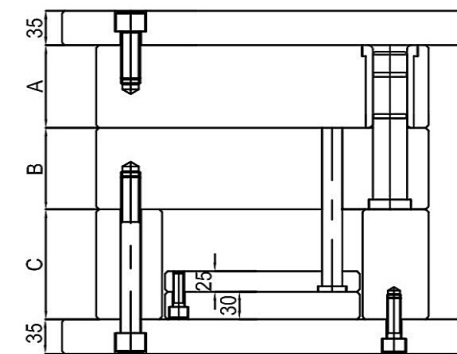
SA



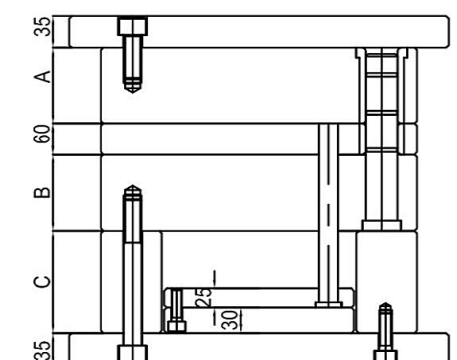
วิธีการสั่ง ORDER : กรุณาสั่งตามหัวข้อสำคัญที่เขียนไว้ด้านล่าง



SB



SC



SD

6585

TYPE SA SB SC SD

อ้างอิงเลขที่

ขนาด A 70 80 90 100 110 120 130 140 150 160 170

ขนาด B 70 80 90 100 110 120 130 140 150 160 170

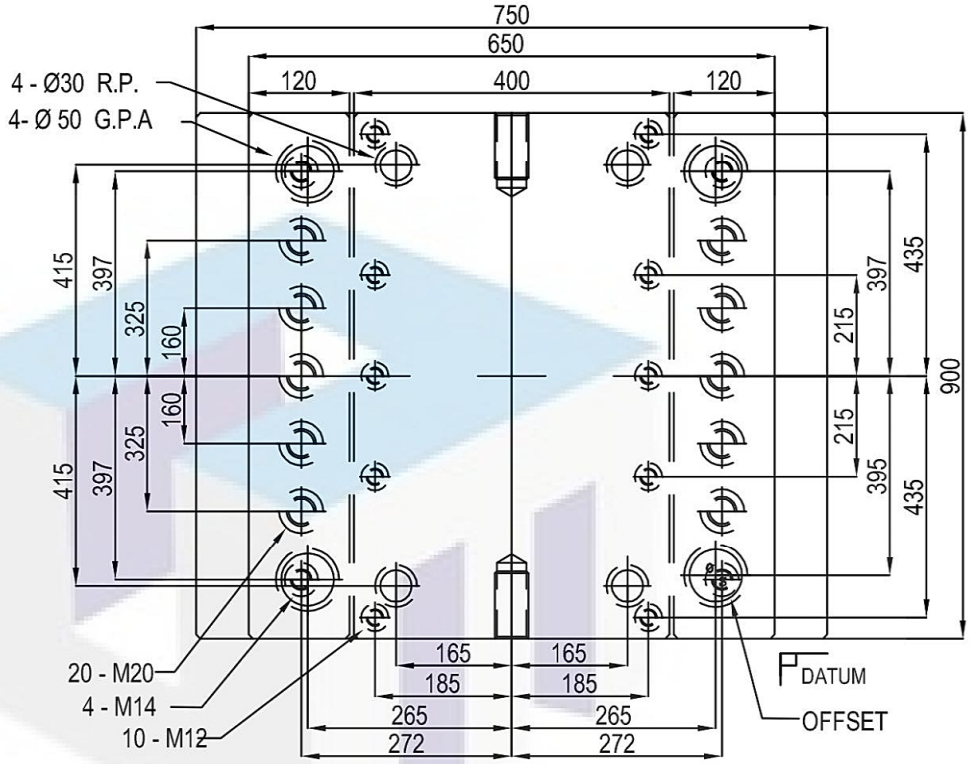
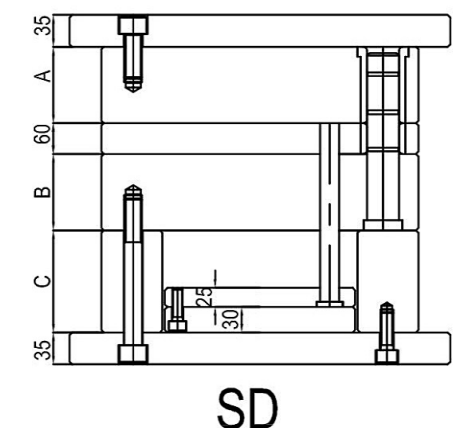
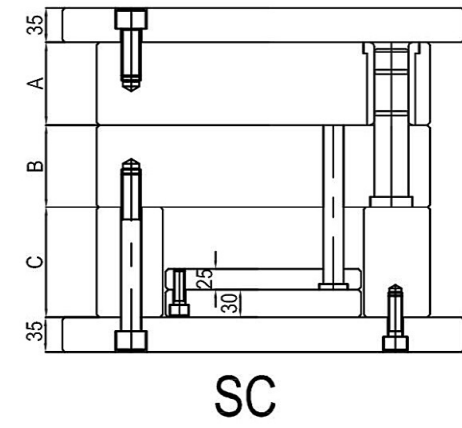
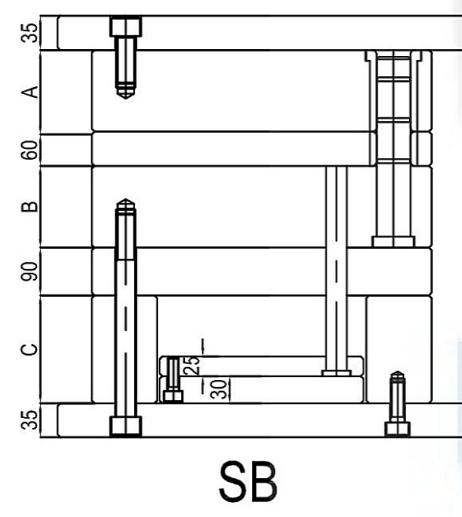
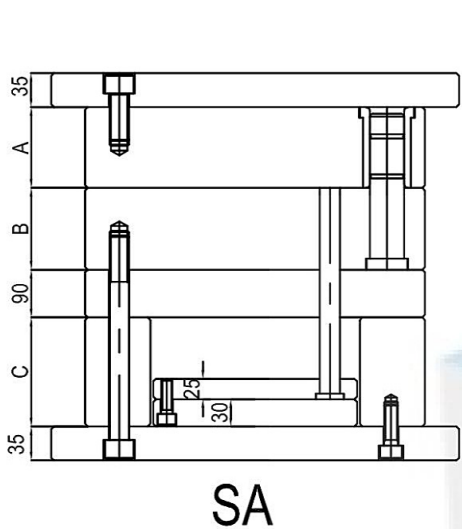
ขนาด C 120 130 140 150 160

**SPECIFICATION ของ GUIDE**

S	ใส่ GUIDE PIN เข้าไปที่แผ่นแม่พิมพ์ข้างที่เคลื่อนที่ได้
Y	ใส่ GUIDE PIN เข้าไปที่แผ่นแม่พิมพ์ข้างที่ถูก FIX ไว้

**SPECIFICATION ของ EJECTOR PLATE**

M	แบบรูปหัวจม
L	แบบมี SPACER



วิธีการสั่ง ORDER : กรุณาสั่งตามหัวข้อสำคัญที่เขียนไว้ด้านล่าง

6590

TYPE	SA	SB	SC	SD
------	----	----	----	----

อ้างอิงเลขที่

ขนาด A	70	80	90	100	110	120	130	140	150	160	170
--------	----	----	----	-----	-----	-----	-----	-----	-----	-----	-----

ขนาด B	70	80	90	100	110	120	130	140	150	160	170
--------	----	----	----	-----	-----	-----	-----	-----	-----	-----	-----

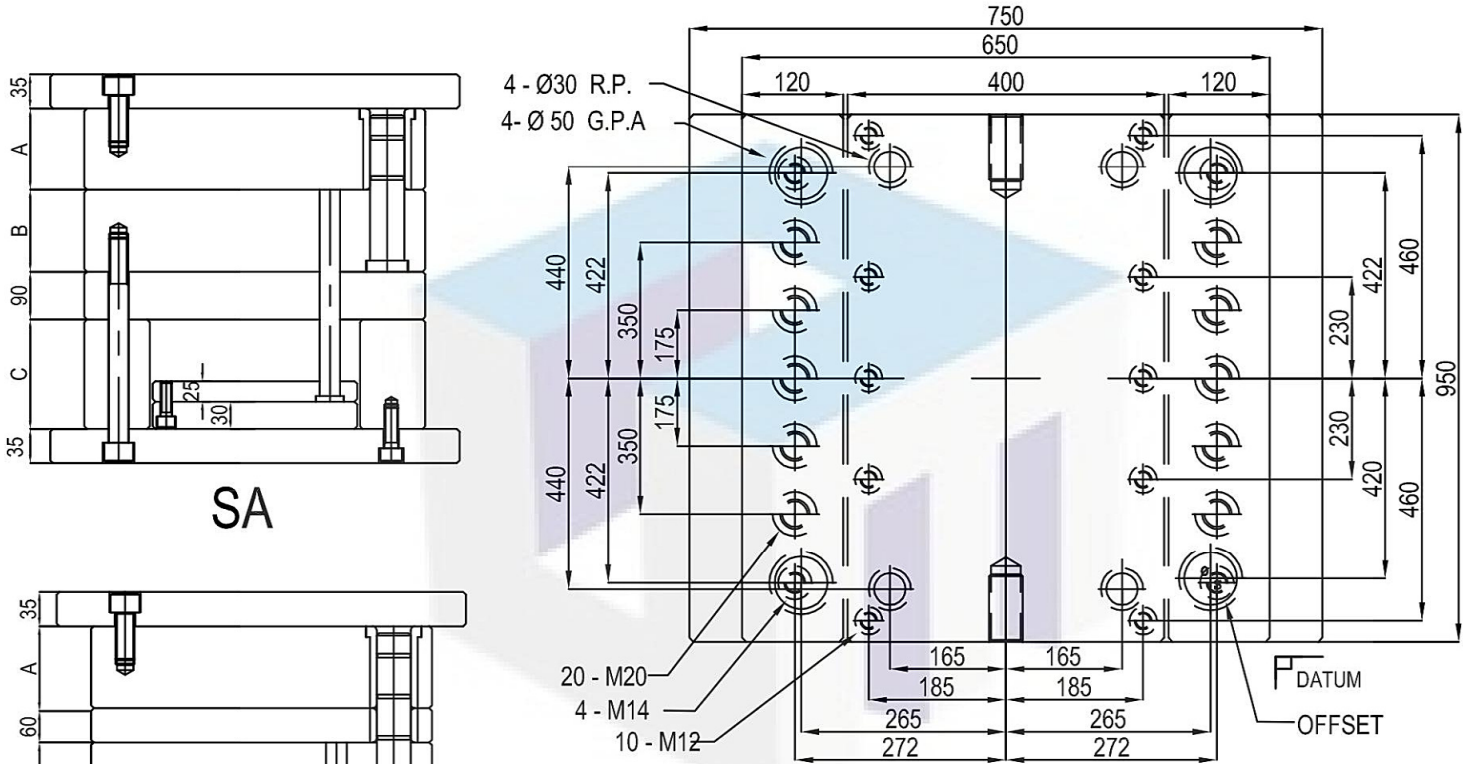
ขนาด C	120	130	140	150	160
--------	-----	-----	-----	-----	-----

SPECIFICATION ของ GUIDE	
S	ใส่ GUIDE PIN เข้าไปที่แผ่นแม่พิมพ์ข้างที่เคลื่อนที่ได้
Y	ใส่ GUIDE PIN เข้าไปที่แผ่นแม่พิมพ์ข้างที่ถูก FIX ไว้

SPECIFICATION ของ EJECTOR PLATE	
M	แบบรูปหัวจม
L	แบบมี SPACER

# 2 Plate type (Side Gate)

# S Serie 6595



วิธีการสั่ง ORDER : กรุณาสั่งตามหัวข้อสำคัญที่เขียนไว้ด้านล่าง

6595

TYPE SA SB SC SD

อ้างอิงเลขที่

ขนาด A 70 80 90 100 110 120 130 140 150 160 170

ขนาด B 70 80 90 100 110 120 130 140 150 160 170

ขนาด C 120 130 140 150 160

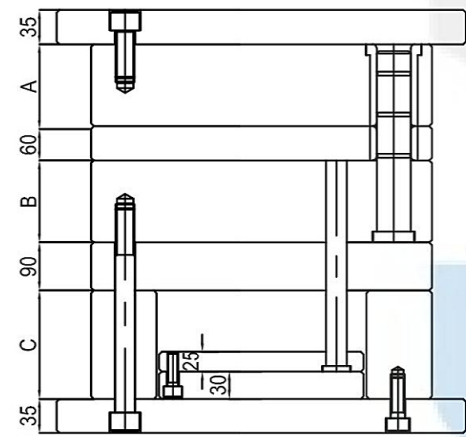
### SPECIFICATION ของ GUIDE

S	ใส่ GUIDE PIN เข้าไปที่แผ่นแม่พิมพ์ข้างที่เคลื่อนที่ได้
Y	ใส่ GUIDE PIN เข้าไปที่แผ่นแม่พิมพ์ข้างที่ถูก FIX ไว้

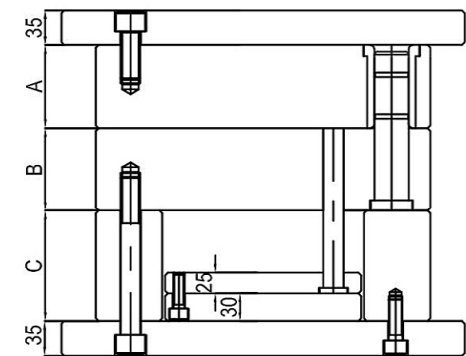
### SPECIFICATION ของ EJECTOR PLATE

M	แบบรูปหัวจม
L	แบบมี SPACER

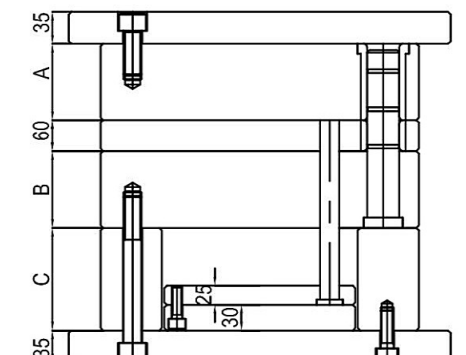
SA



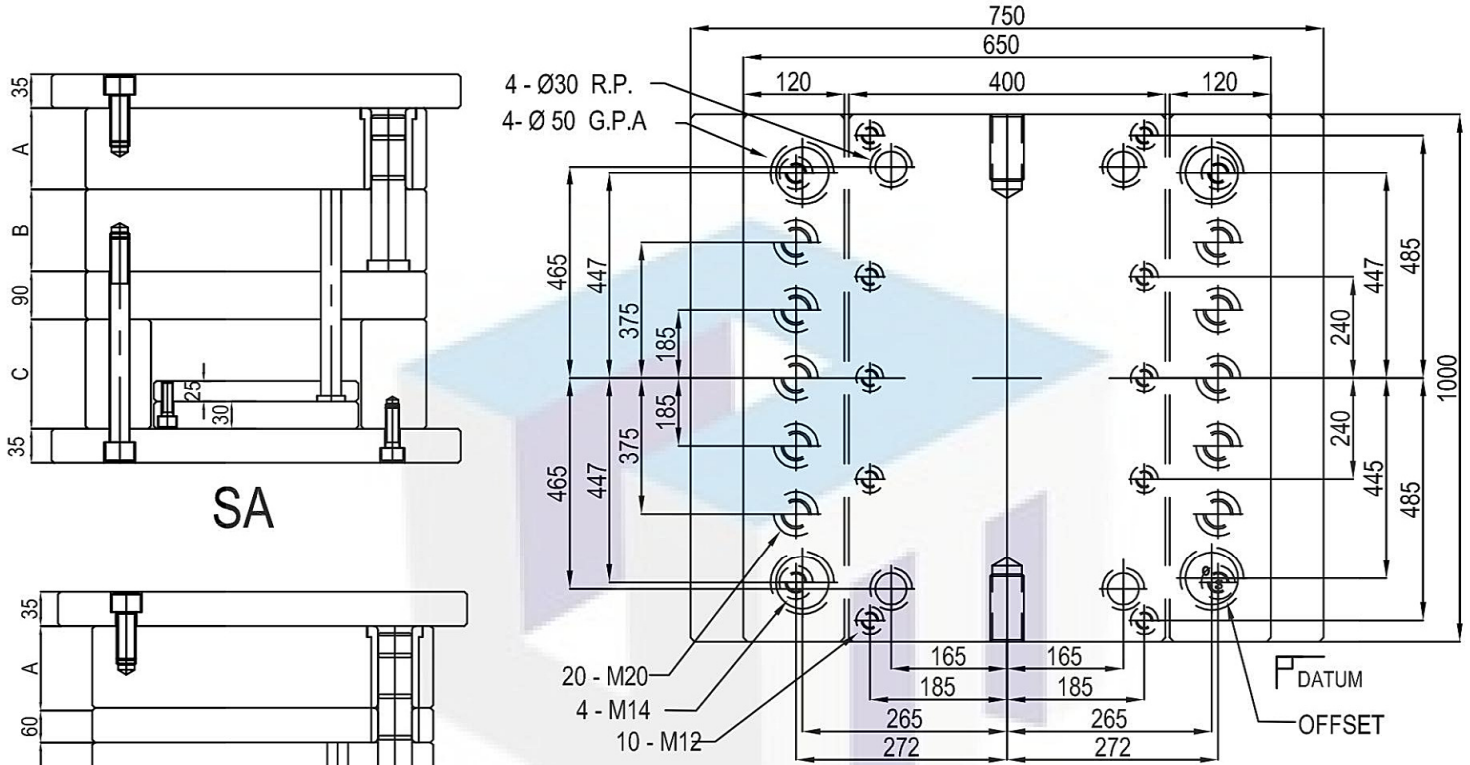
SB



SC



SD



วิธีการสั่ง ORDER : กรุณาสั่งตามหัวข้อสำคัญที่เขียนไว้ด้านล่าง

65100

TYPE SA SB SC SD

อ้างอิงเลขที่

ขนาด A 70 80 90 100 110 120 130 140 150 160 170

ขนาด B 70 80 90 100 110 120 130 140 150 160 170

ขนาด C 120 130 140 150 160

SPECIFICATION ของ GUIDE	
S	ใส่ GUIDE PIN เข้าไปที่แผ่นแม่พิมพ์ข้างที่เคลื่อนที่ได้
Y	ใส่ GUIDE PIN เข้าไปที่แผ่นแม่พิมพ์ข้างที่ถูก FIX ไว้

SPECIFICATION ของ EJECTOR PLATE	
M	แบบรูหัวจม
L	แบบมี SPACER

